

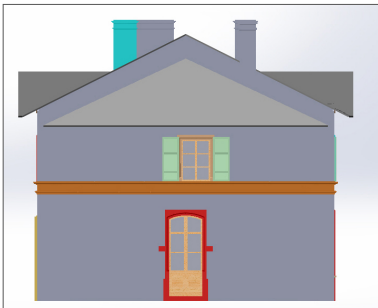
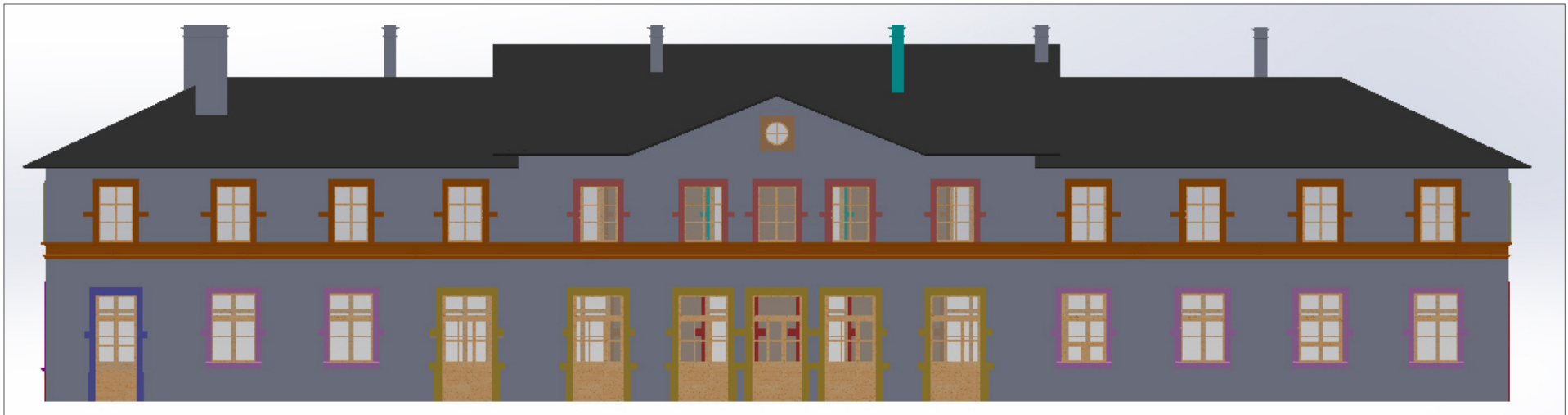
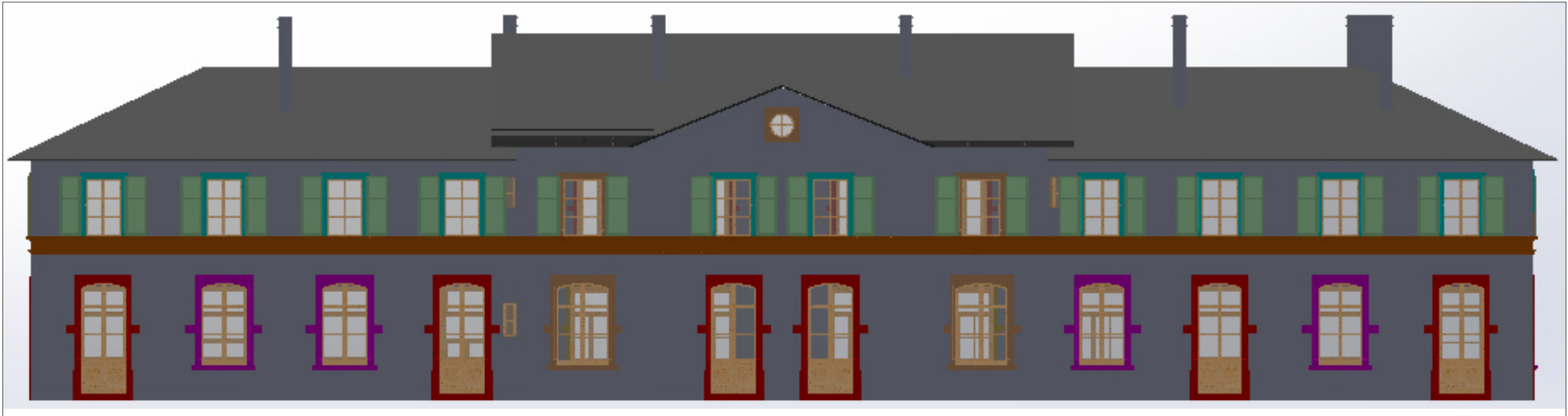
# GARE D'ETTELBRUCK

Kit BOIS en

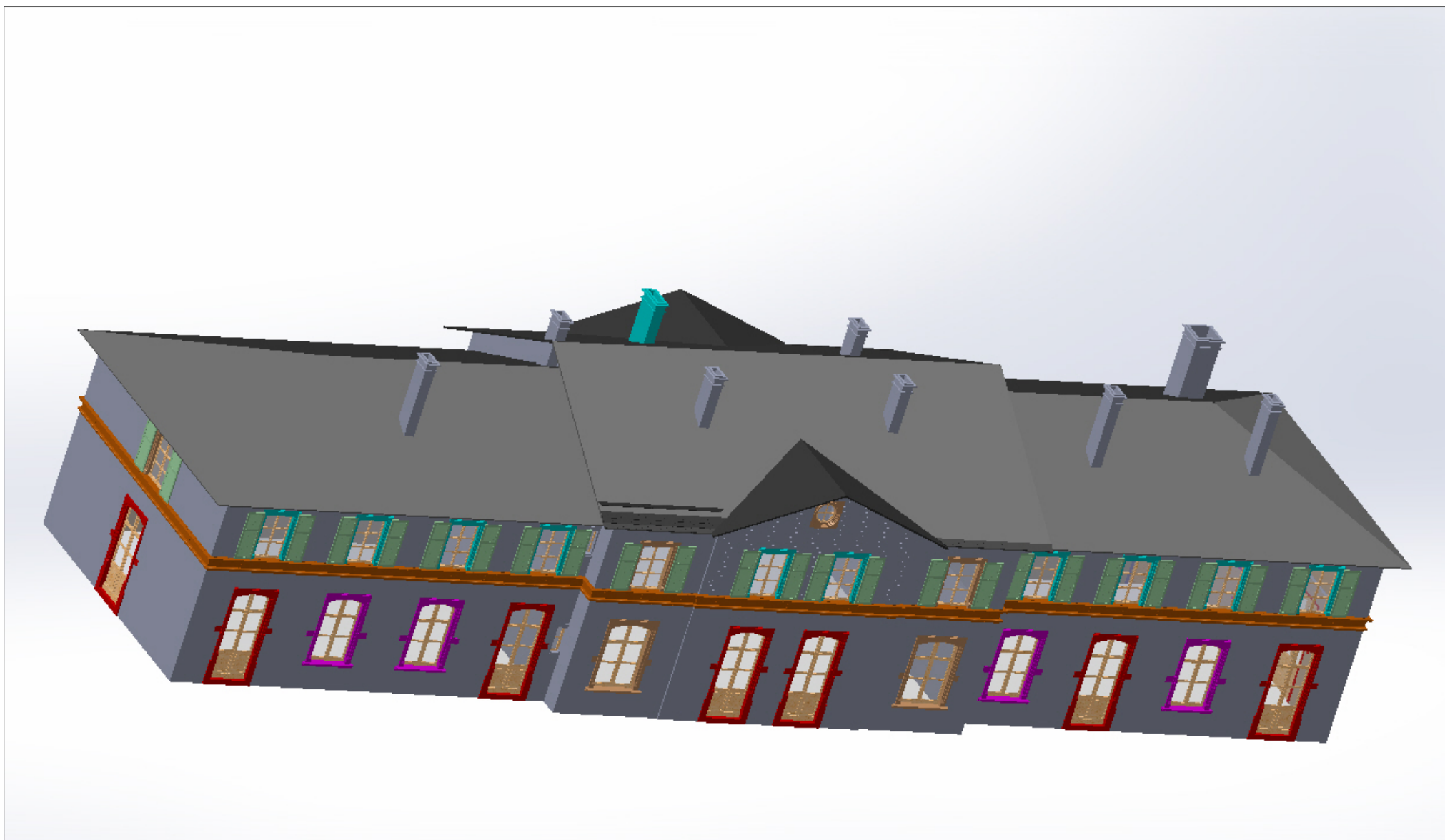


O HO





## VUE D'ENSEMBLE

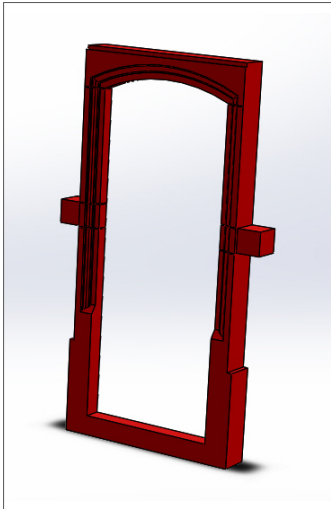




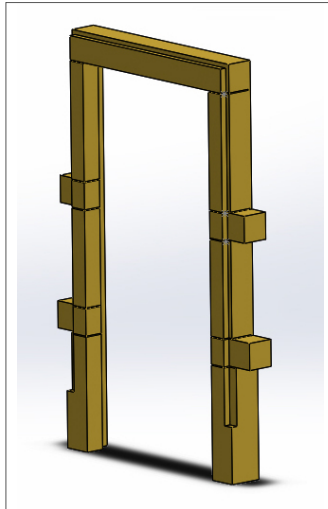




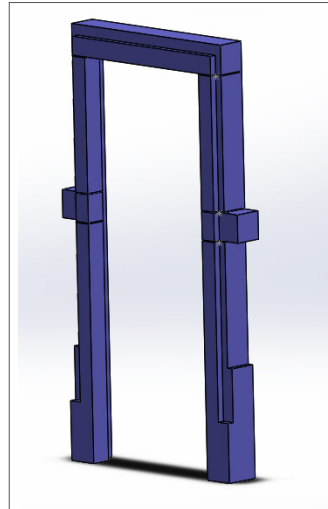
# EMPIERREMENTS PORTES & FENÊTRES en RÉSINE



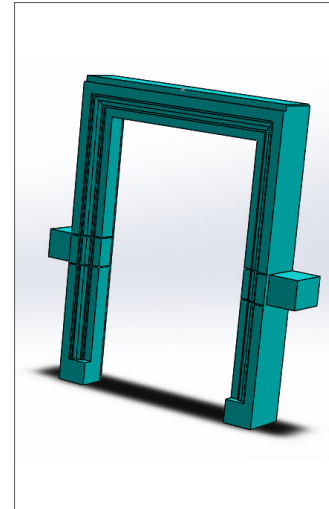
PUBLIC PORTE **01**



VOIES PORTE **02**



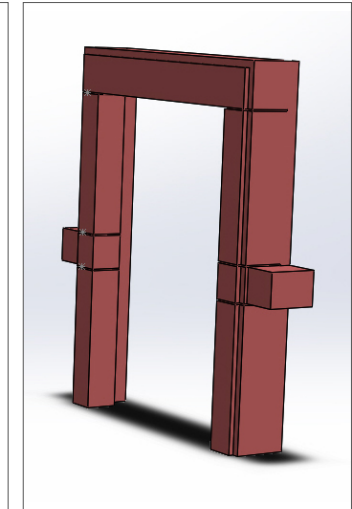
VOIES PORTE **03**



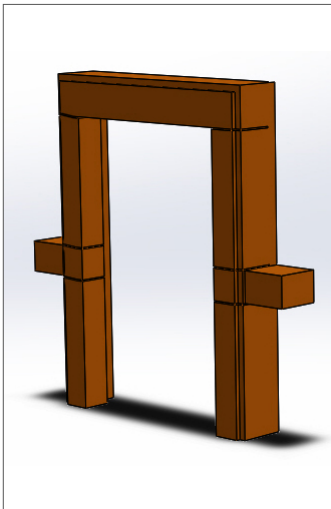
PUBLIC FENÊTRE **RF 01**



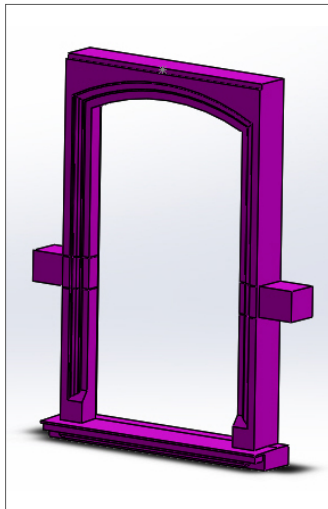
1 PIGNON DROIT  
FENÊTRE **RF 02**



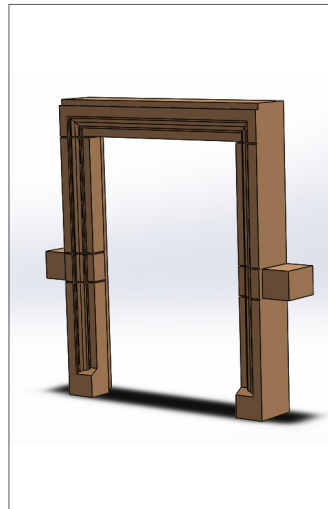
VOIES CENTRAL  
FENÊTRE **RF 03**



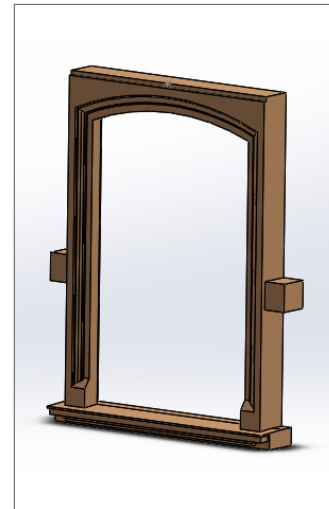
VOIES FENÊTRE **RF 04**



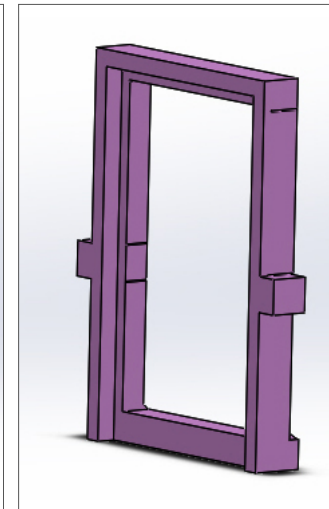
PUBLIC FENÊTRE **RF 05**



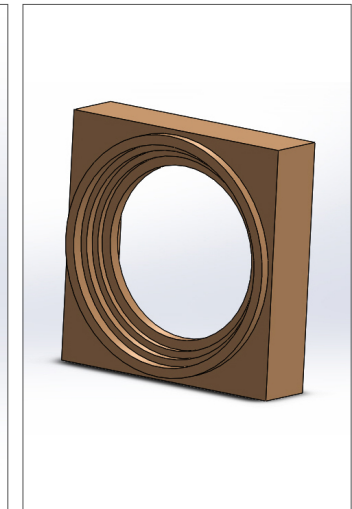
VOIES FENÊTRE **RF 06**



VOIES FENÊTRE **RF 07**



VOIES FENÊTRE **RF 09**



2 CŒIL DE BOEUF **RF 10**

NOM ..... PRÉNOM : .....

ADRESSE : .....

CODE POSTAL : ..... LIEU: .....

PAYS .....

EMAIL : .....

TÉL : .....

SOUHAITE ME PROCURER UN MODÈLE :

