

COUVERT CP-SF

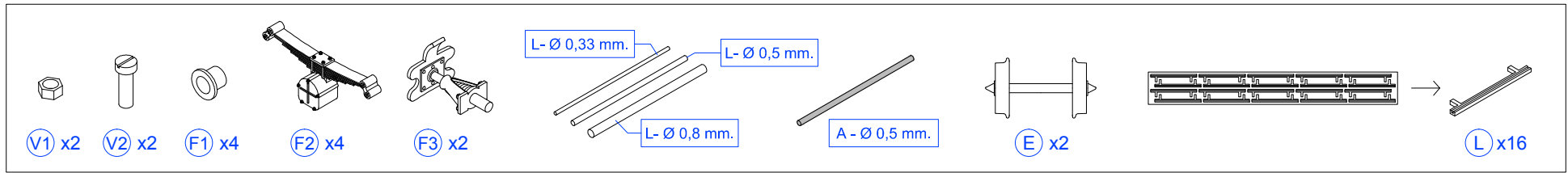
350-01

Modèle laiton en HOm

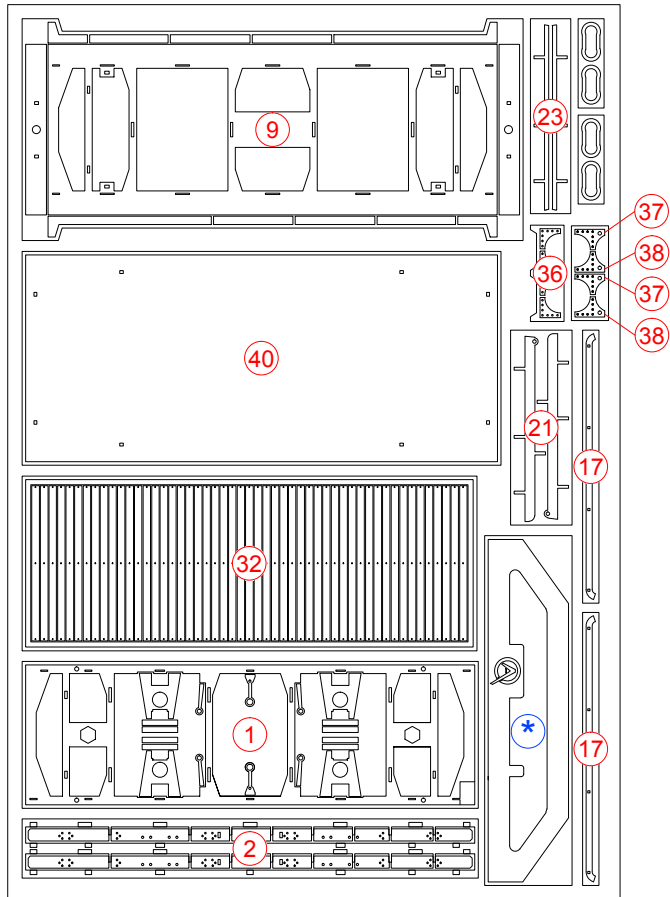




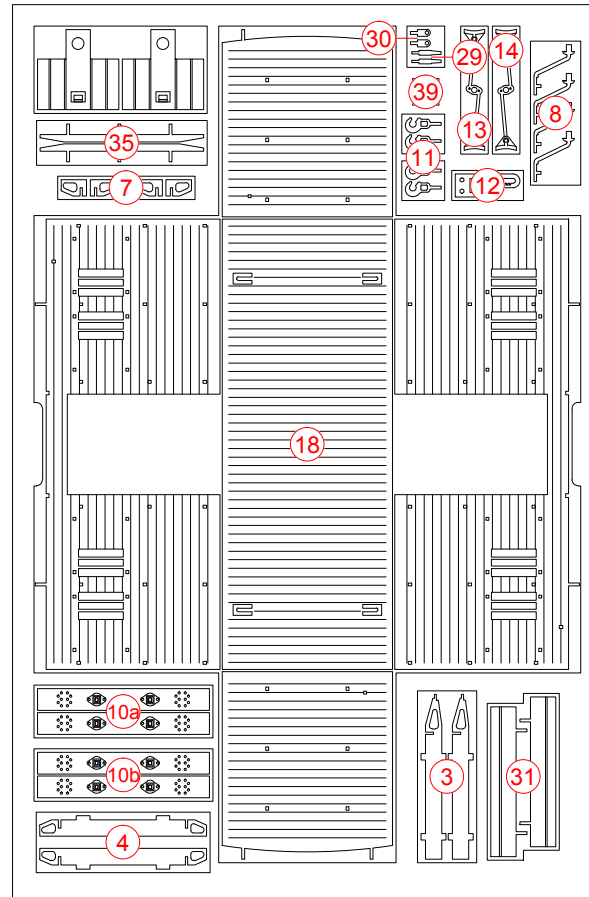
# NOMENCLATURE DES PIÈCES



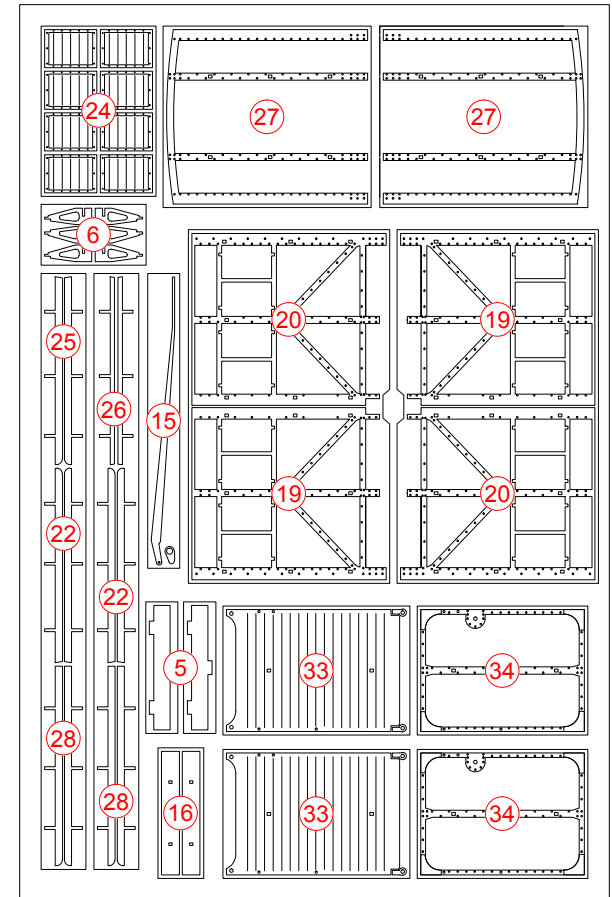
**A**



**B**

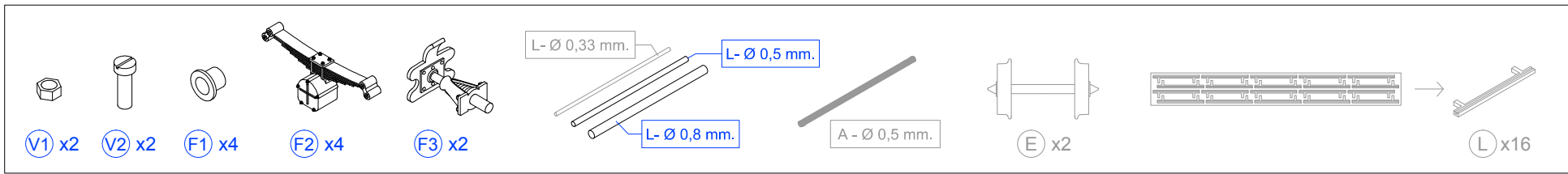


**C**

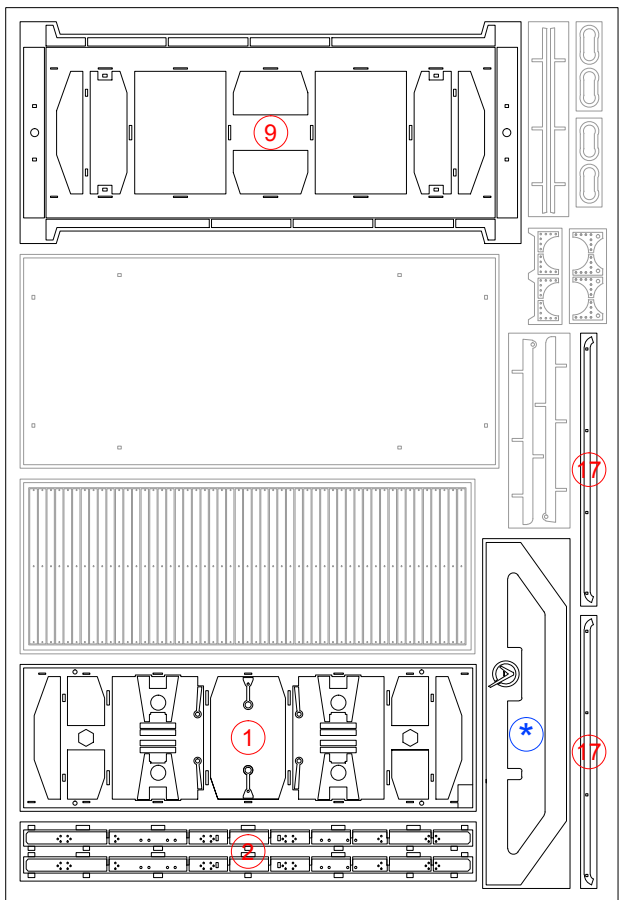




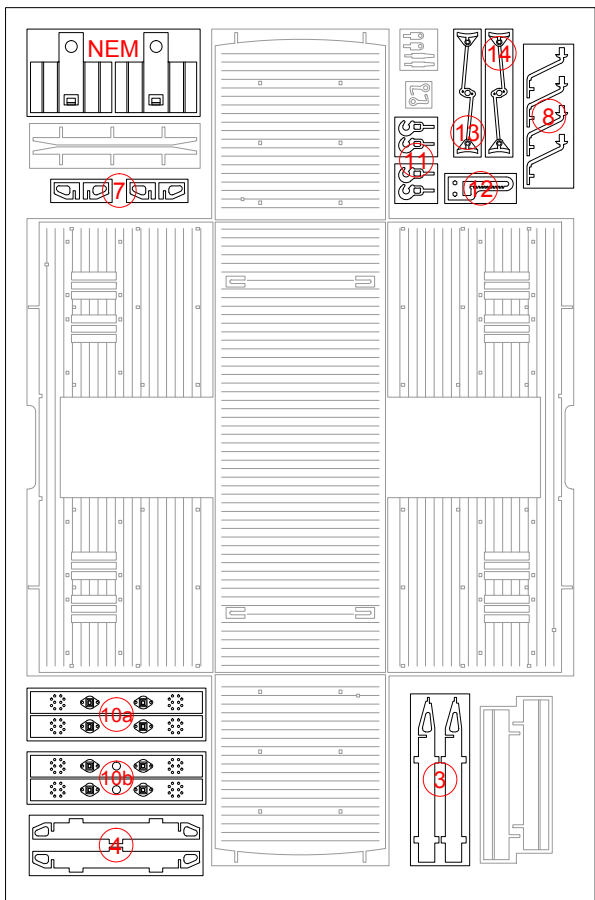
# LE CHÂSSIS



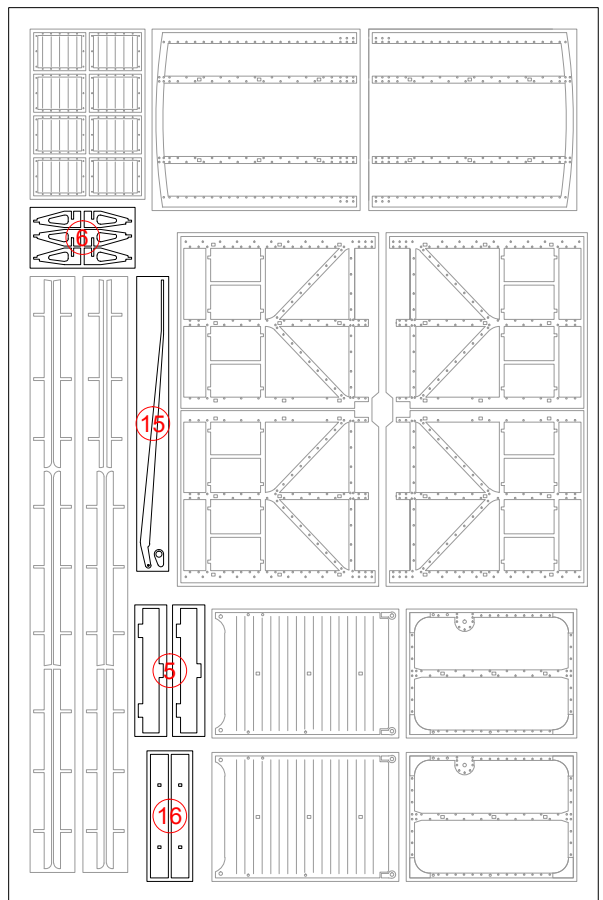
**A**



**B**

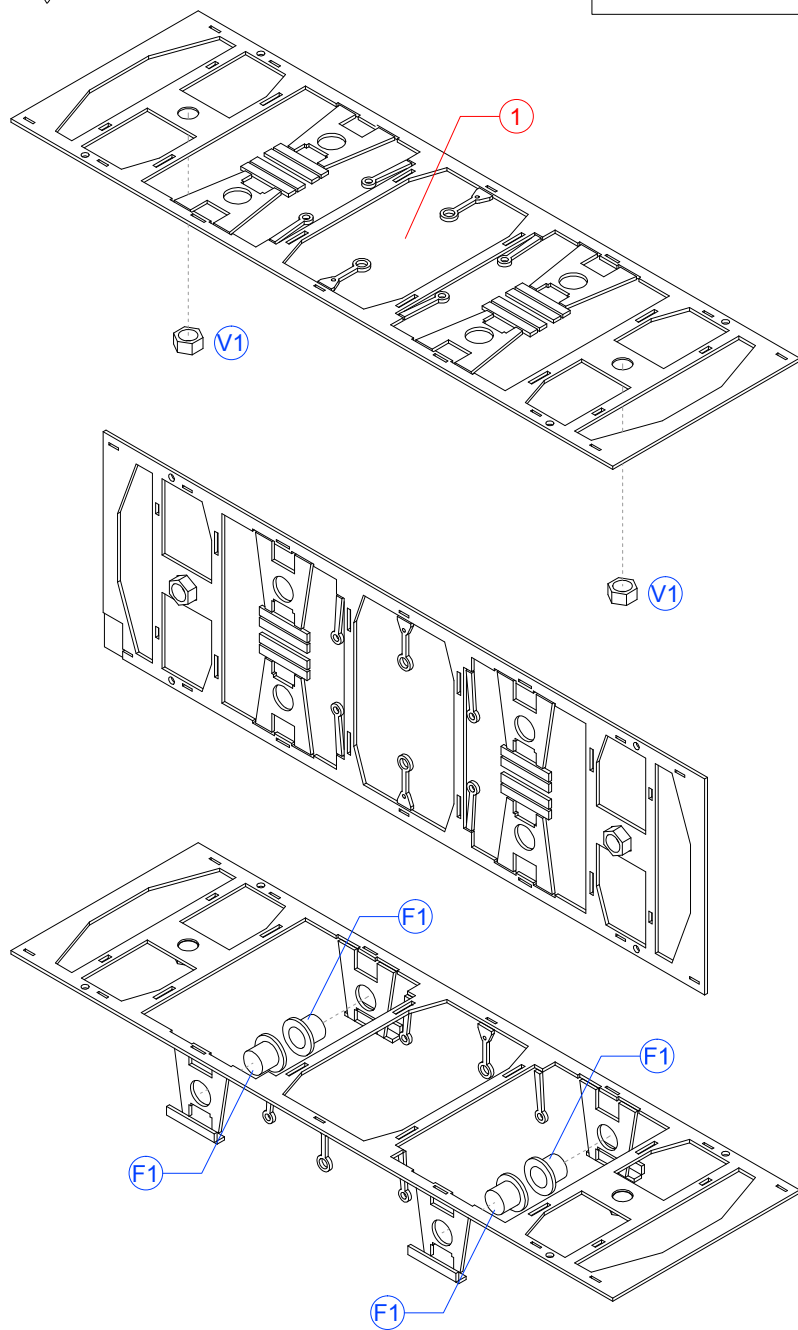


**C**

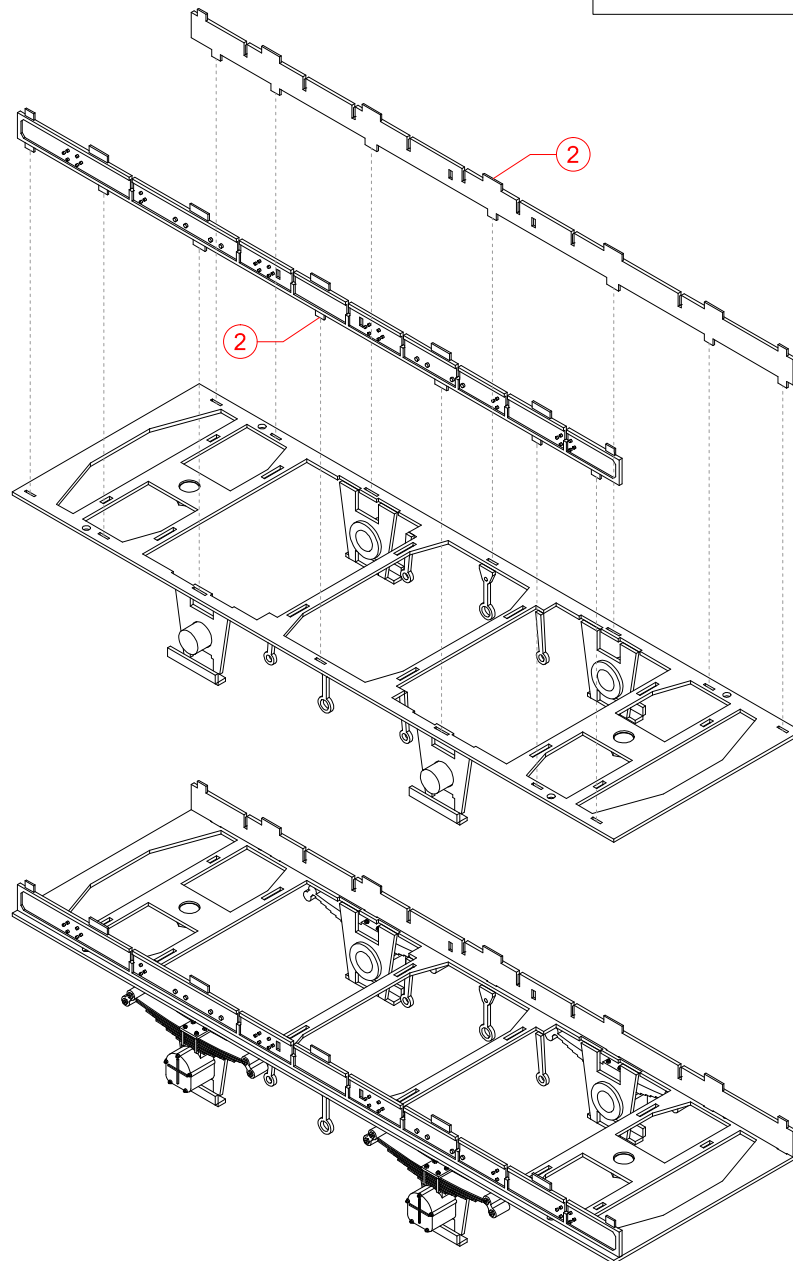




LE CHÂSSIS 1

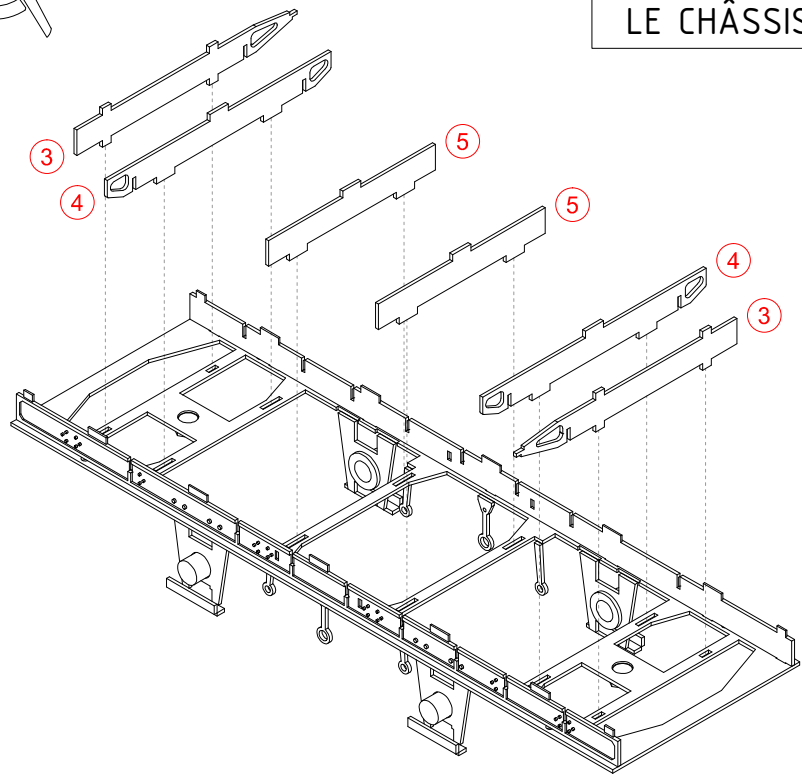


LE CHÂSSIS 2

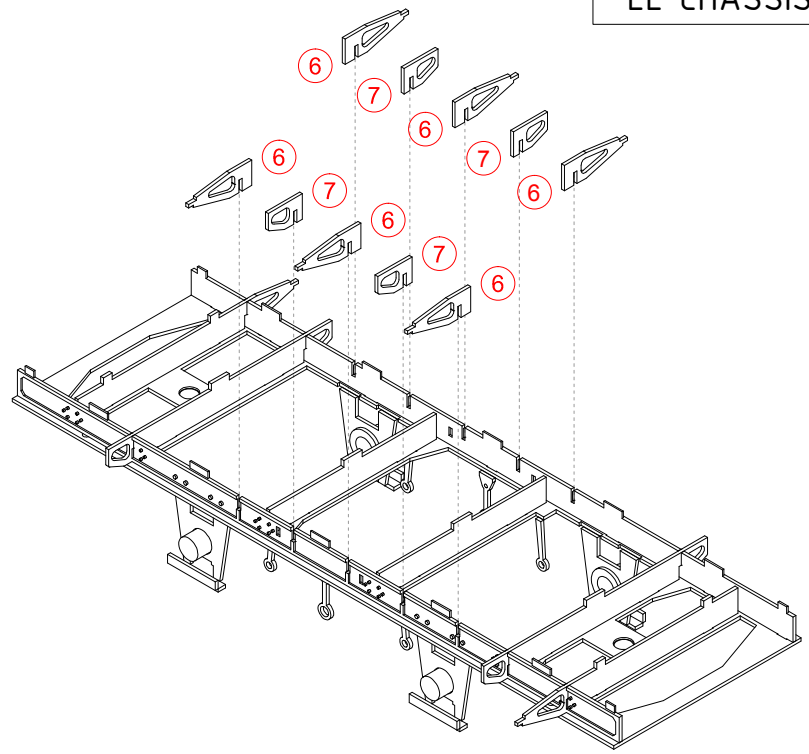




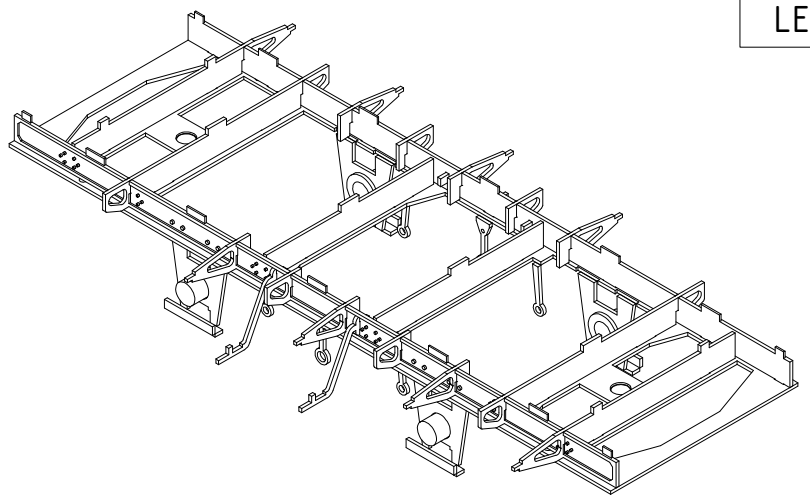
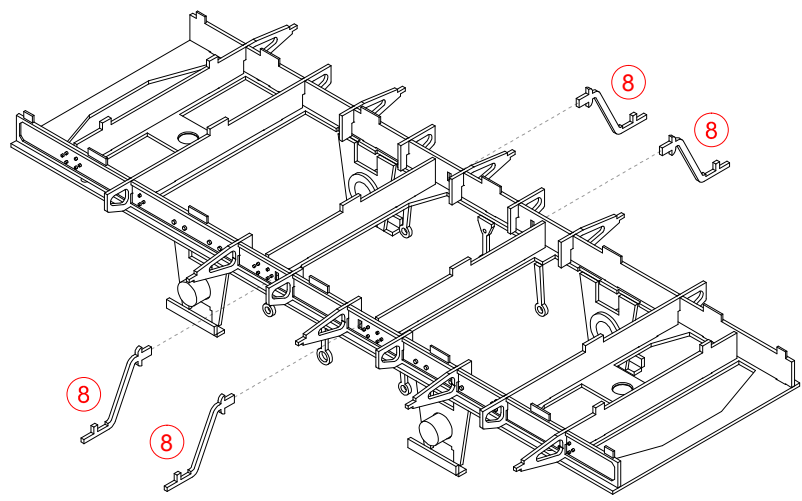
LE CHÂSSIS 3



LE CHÂSSIS 4

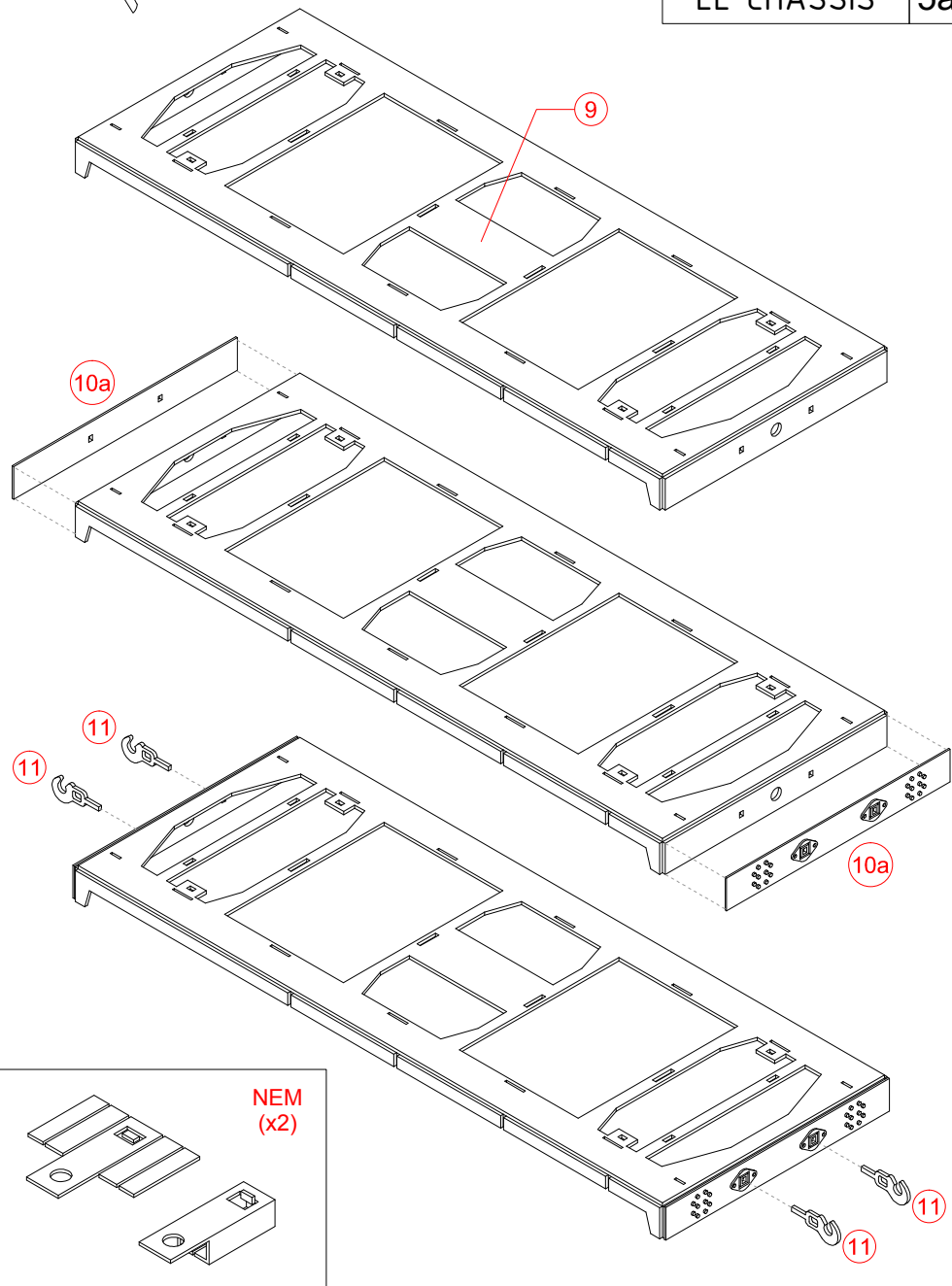


LE CHÂSSIS 5

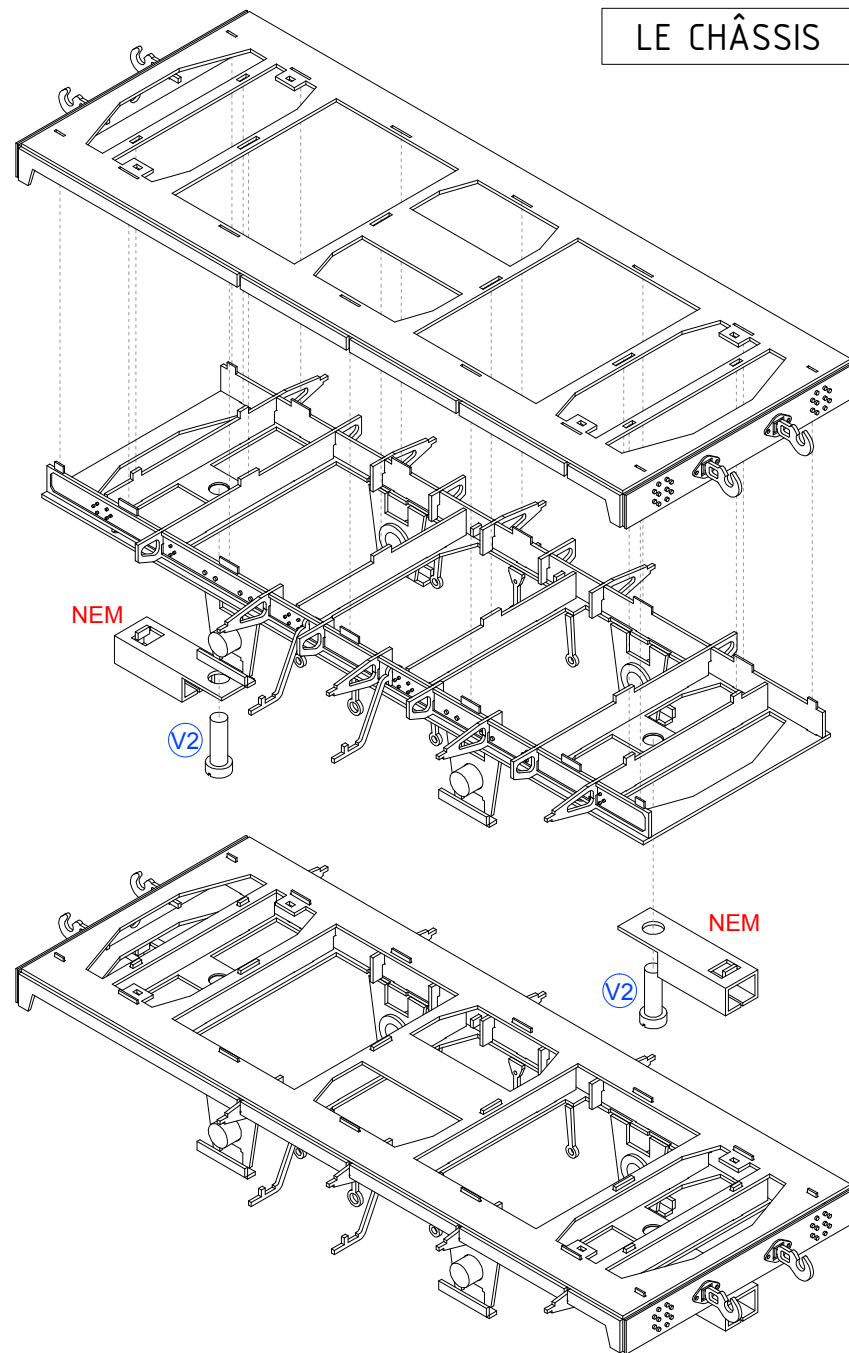




LE CHÂSSIS 5a

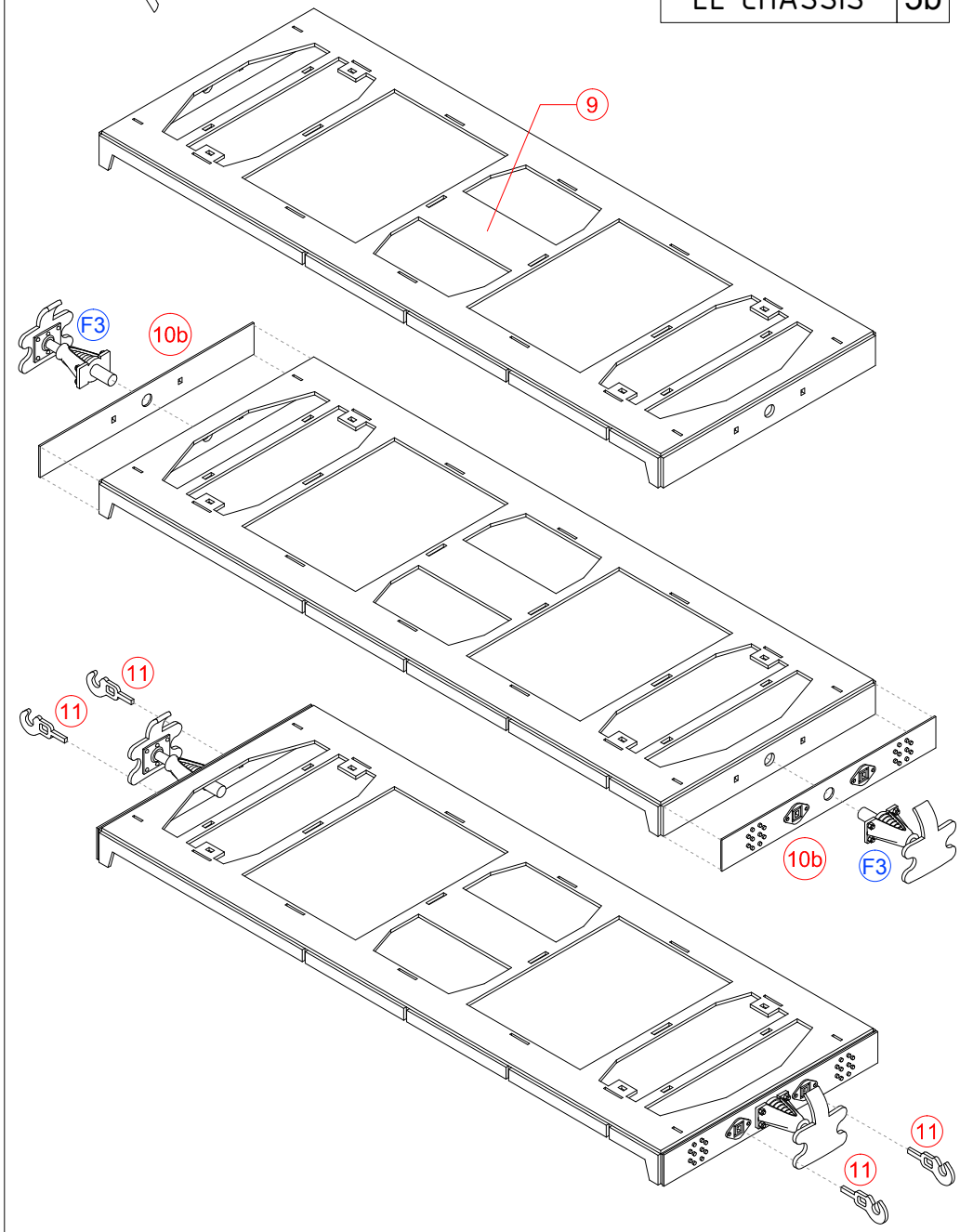


LE CHÂSSIS 6a

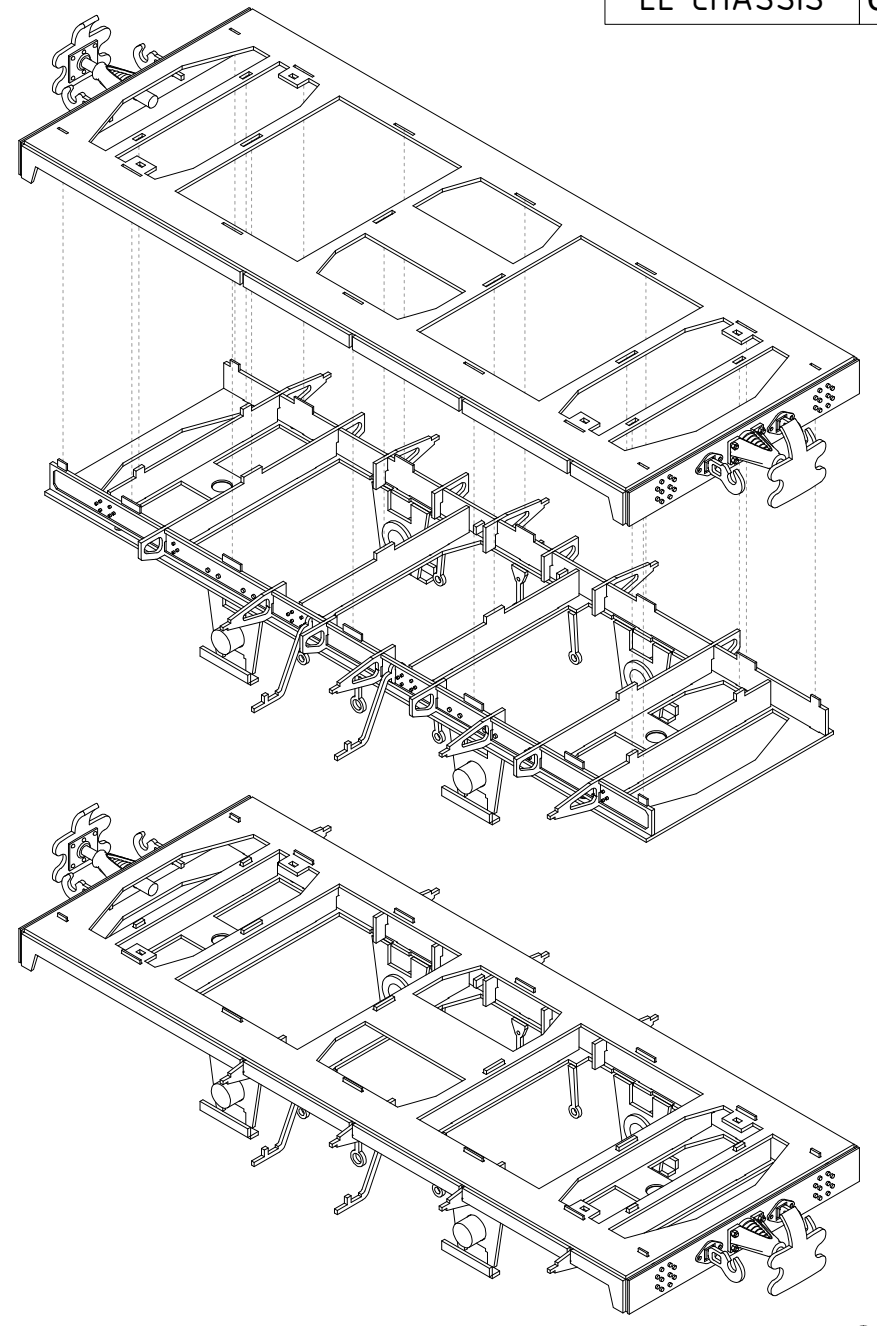


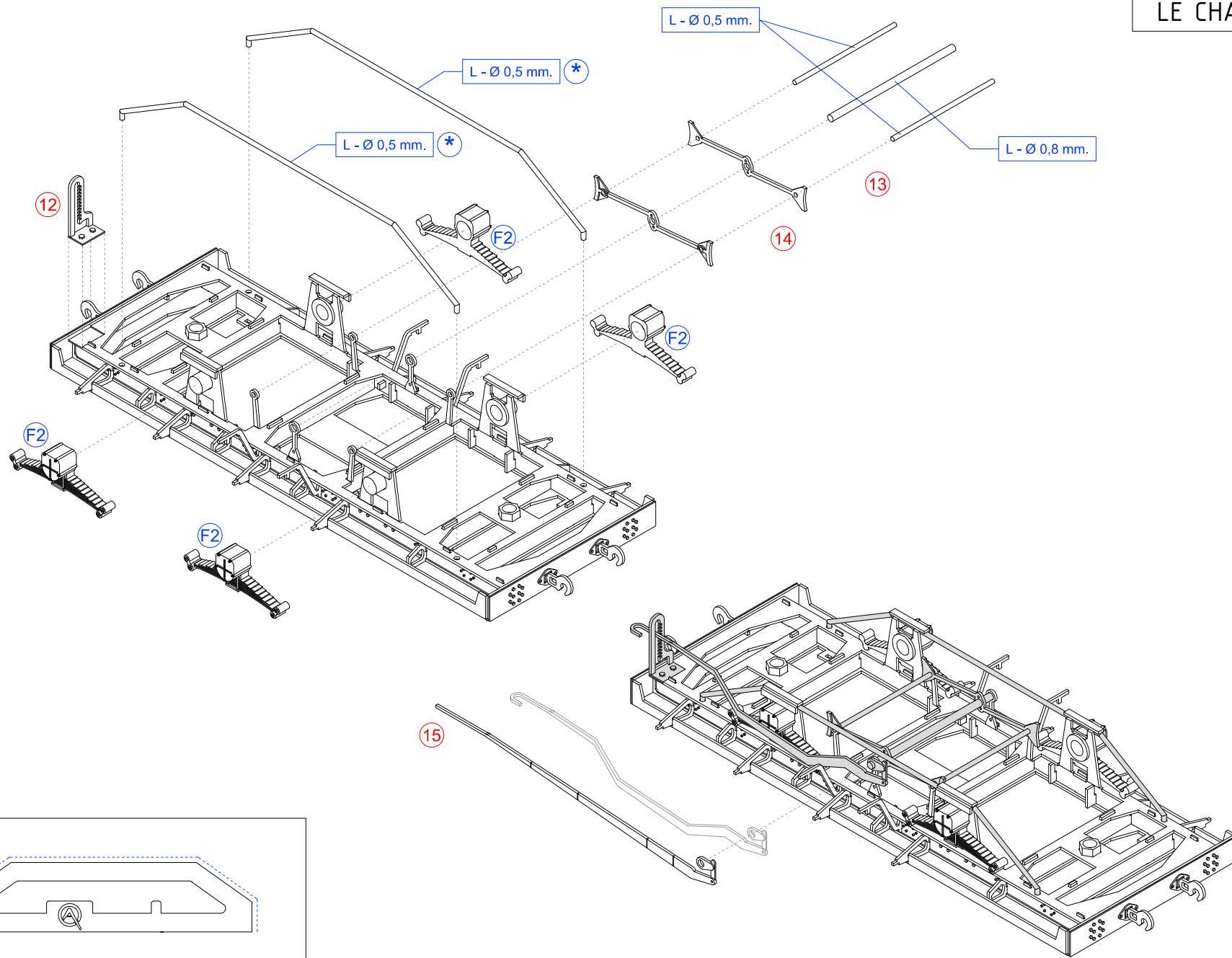


LE CHÂSSIS 5b



LE CHÂSSIS 6b

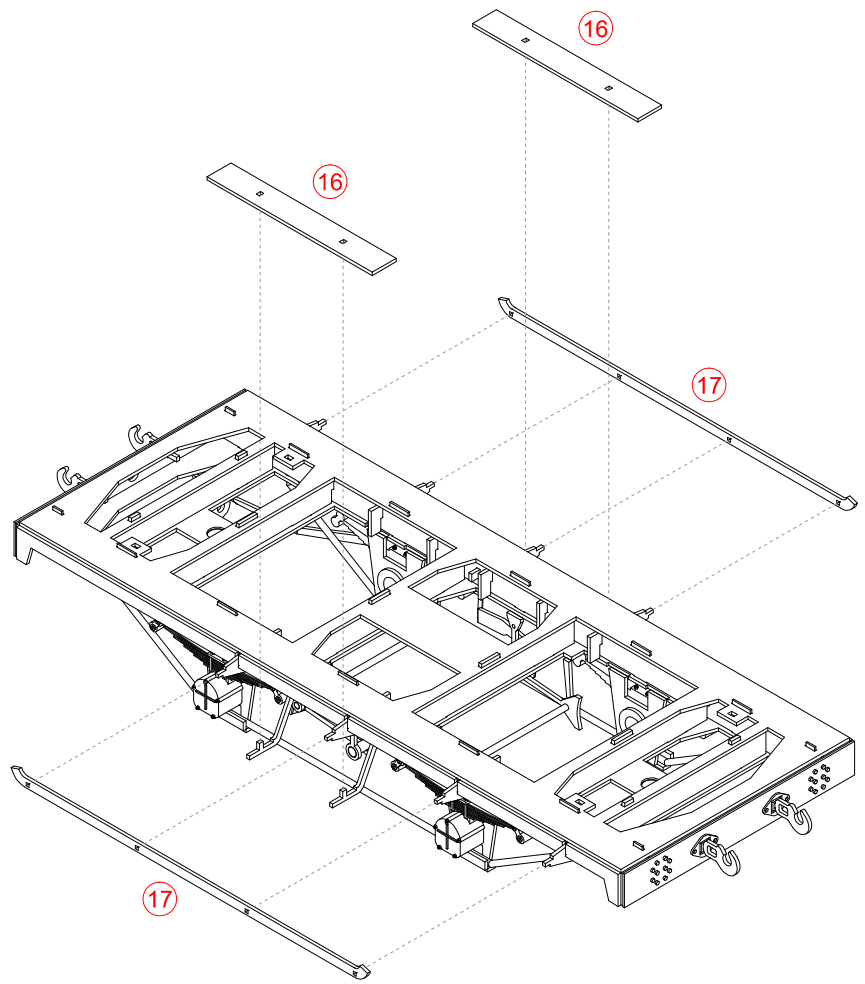




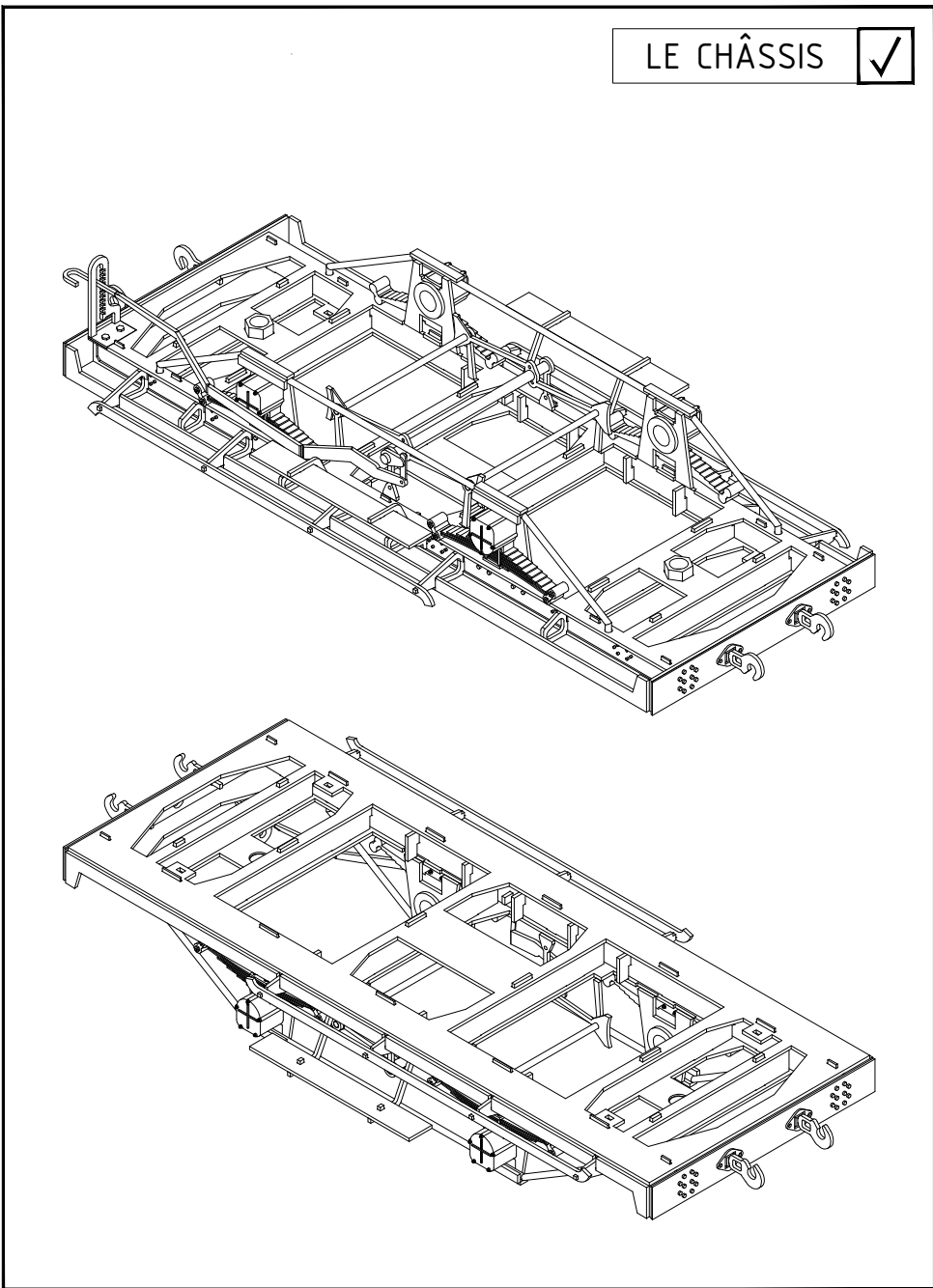




LE CHÂSSIS 8

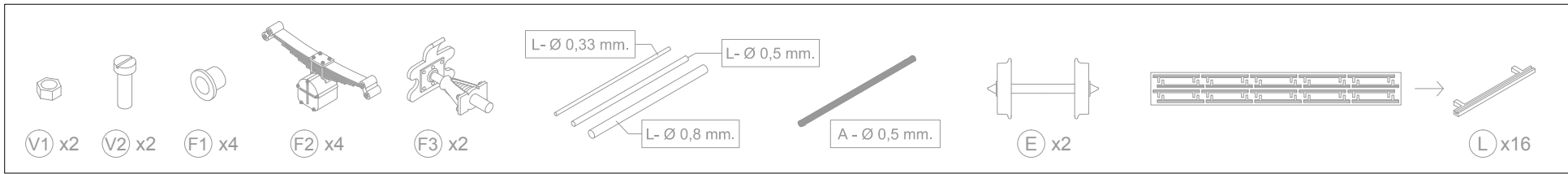


LE CHÂSSIS ✓





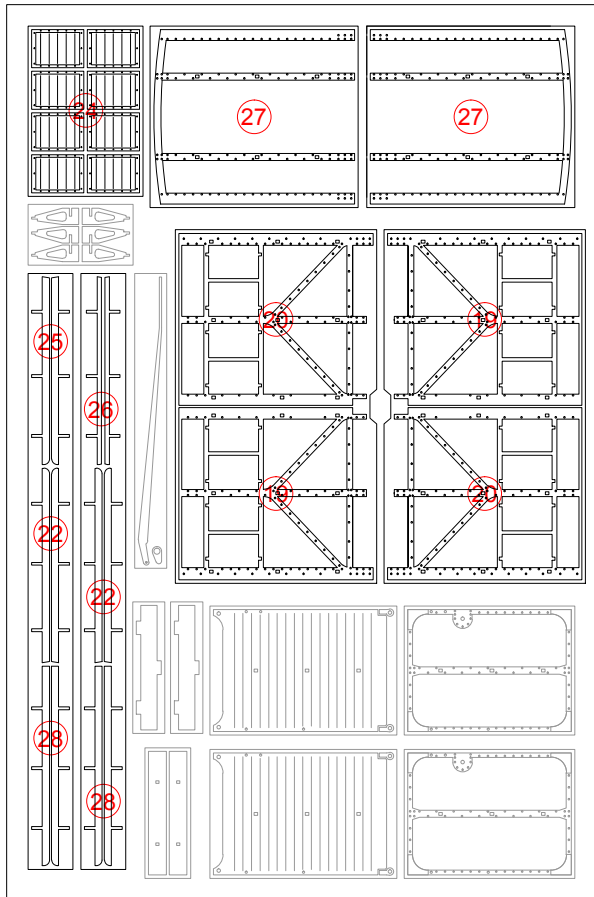
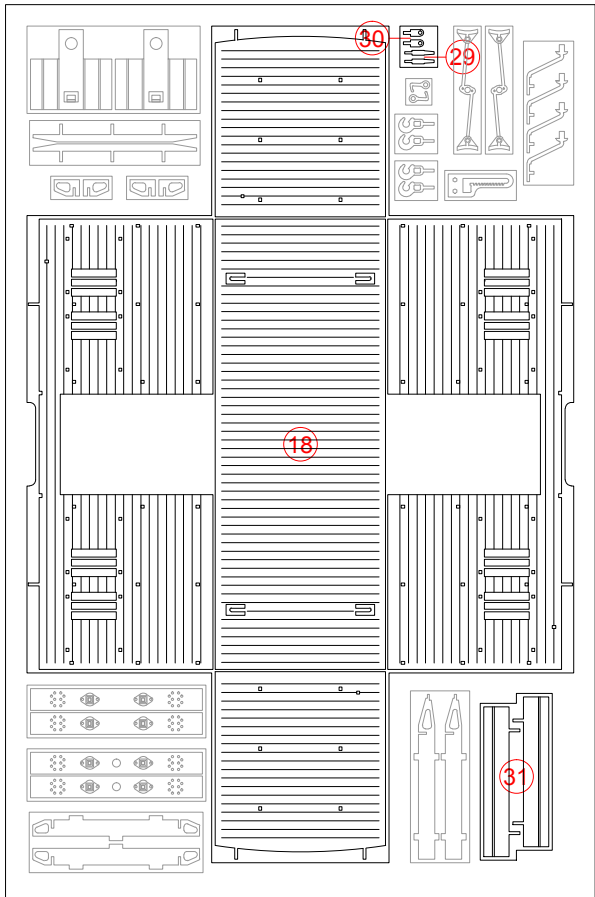
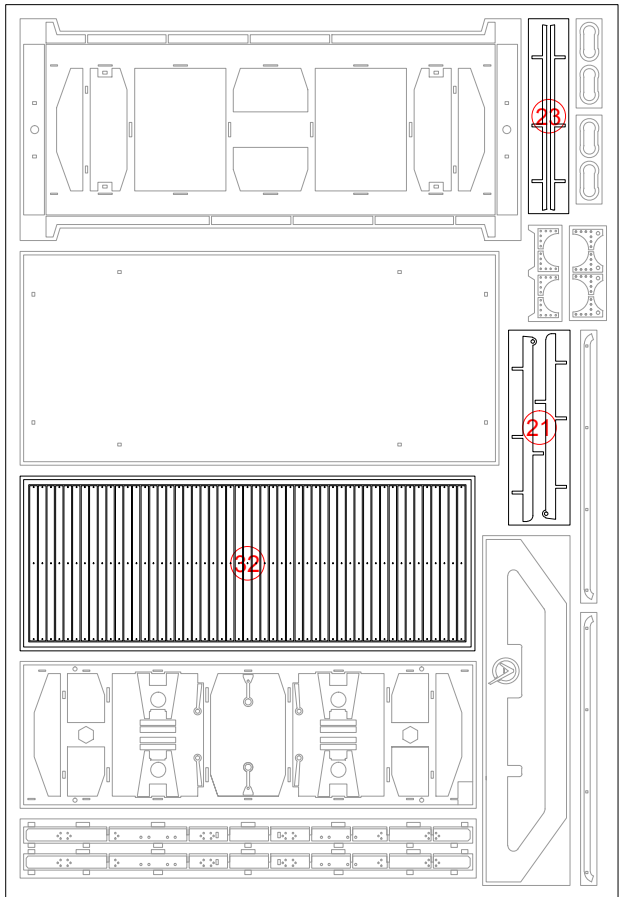
LA CAISSE



A

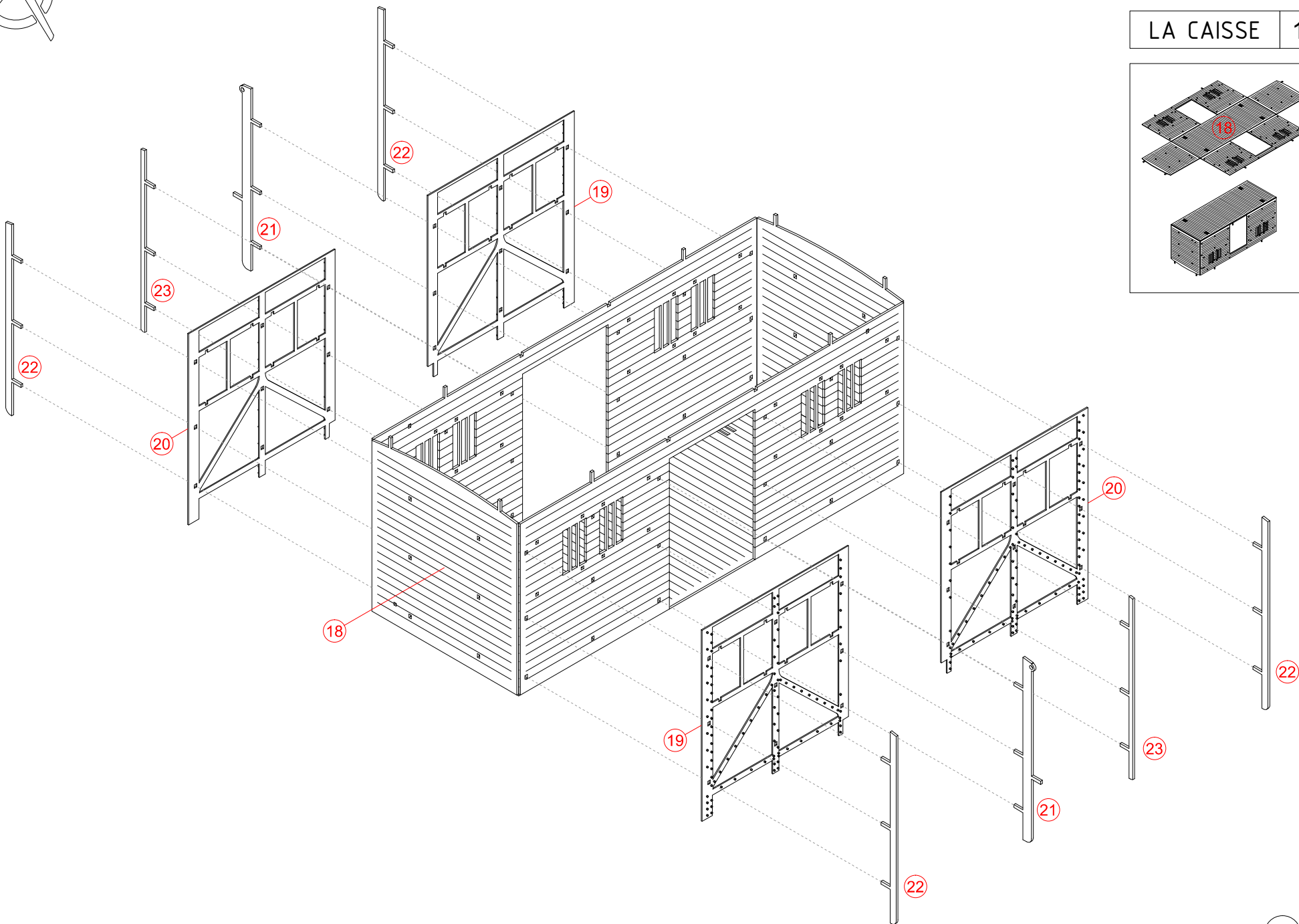
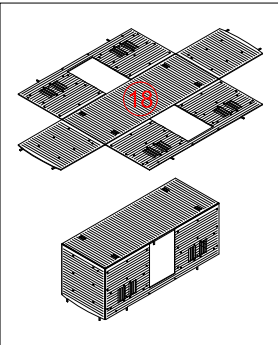
B

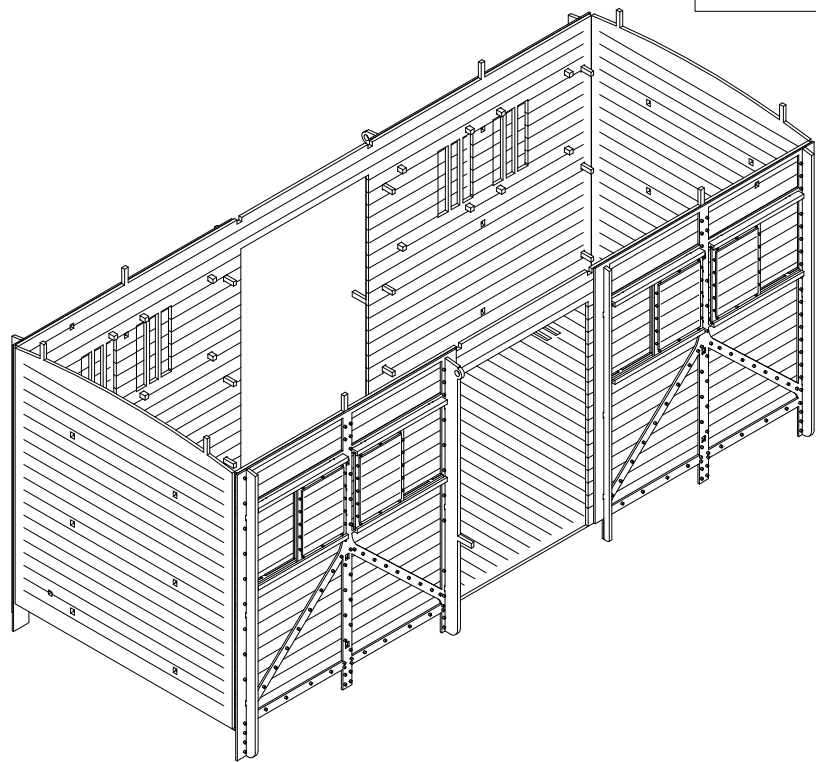
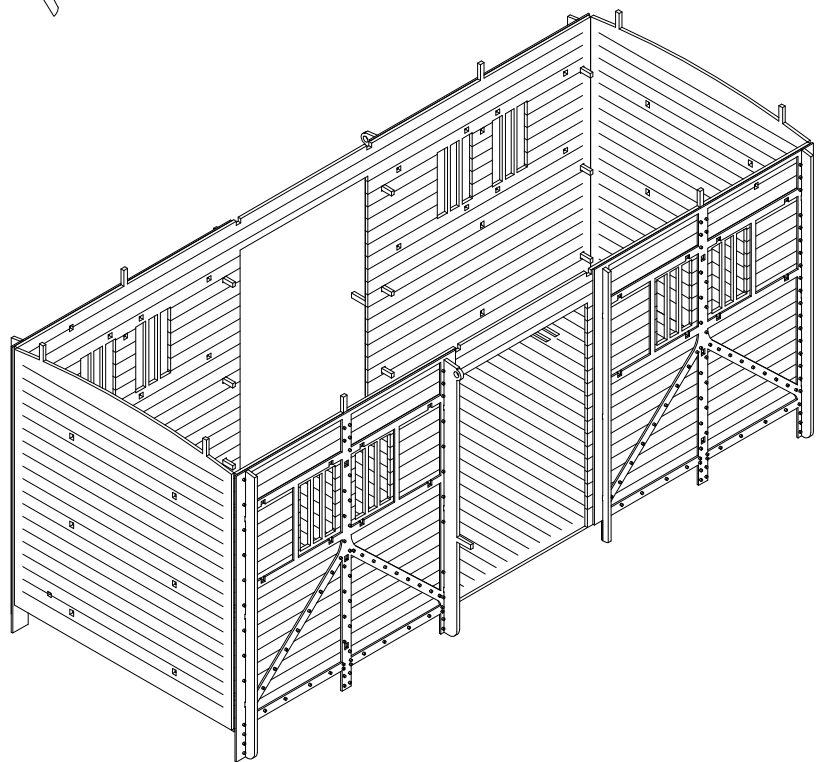
C





LA CAISSE 1





LA CAISSE 2

(X4)

LA CAISSE 3

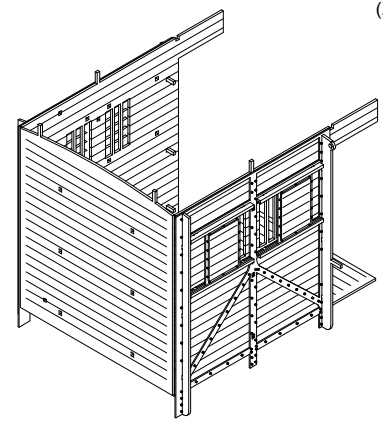
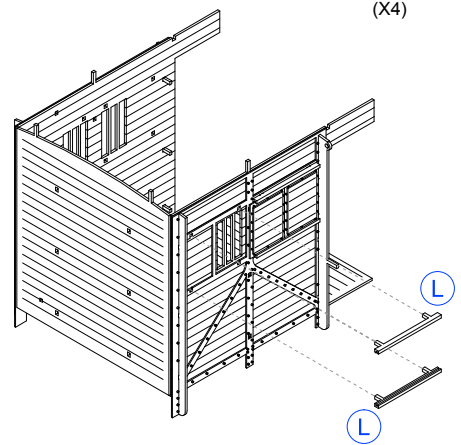
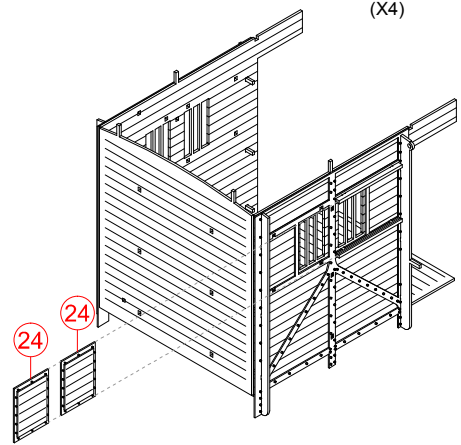
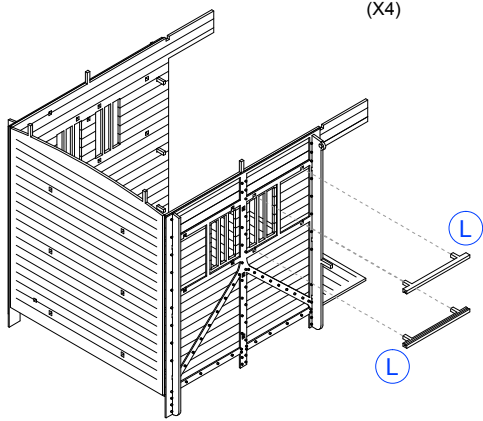
(X4)

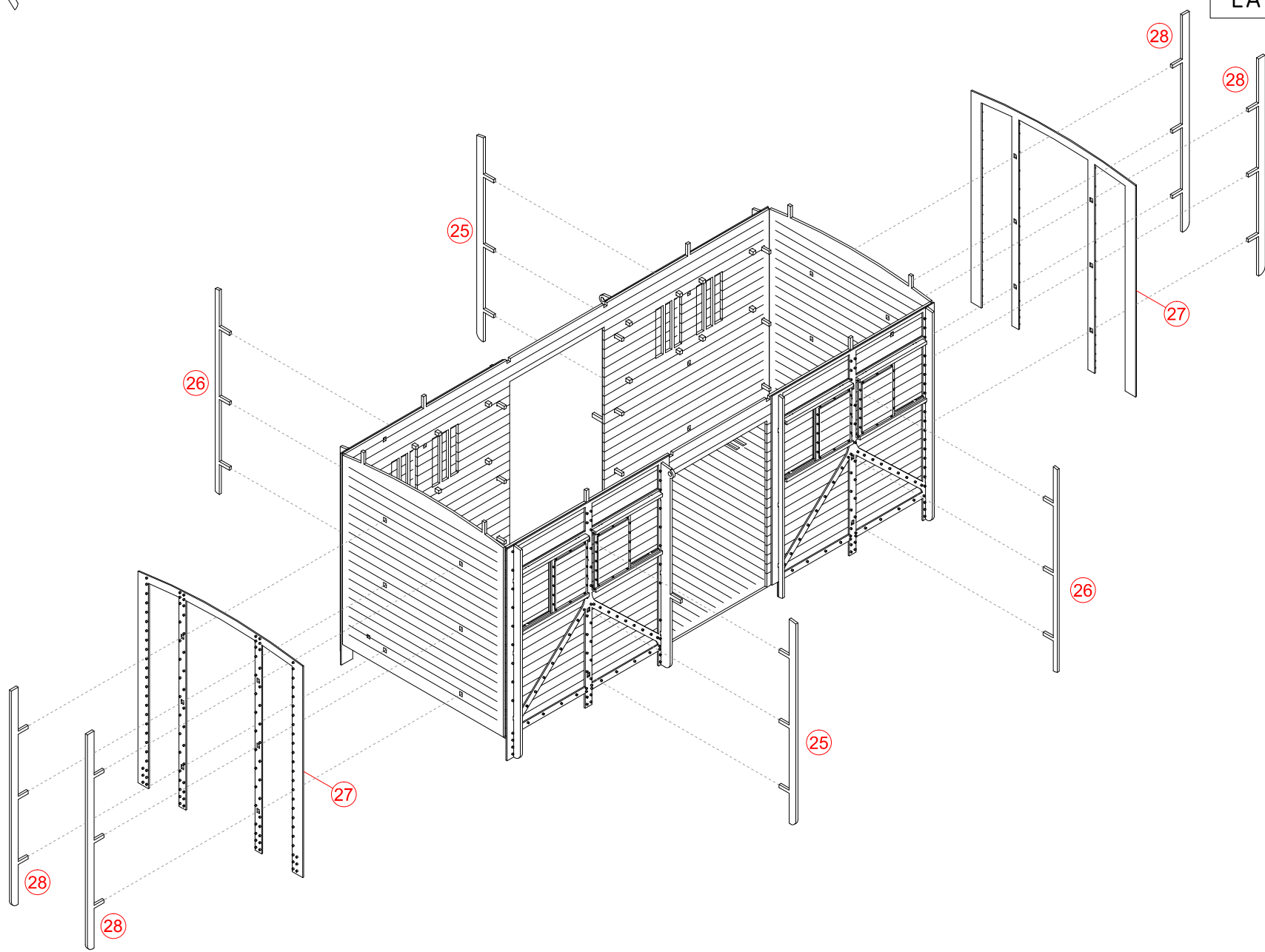
LA CAISSE 4

(X4)

LA CAISSE 5

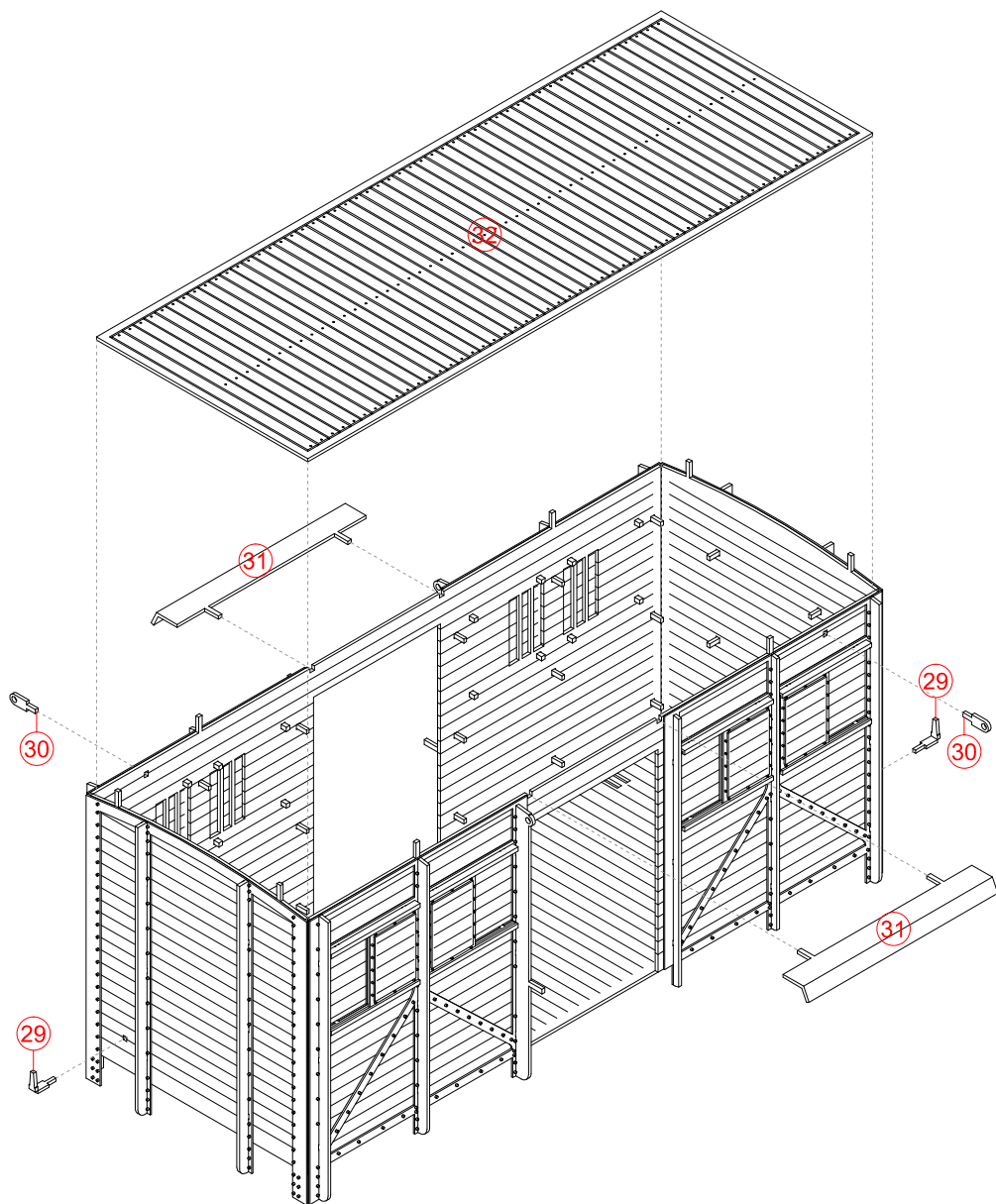
(X4)



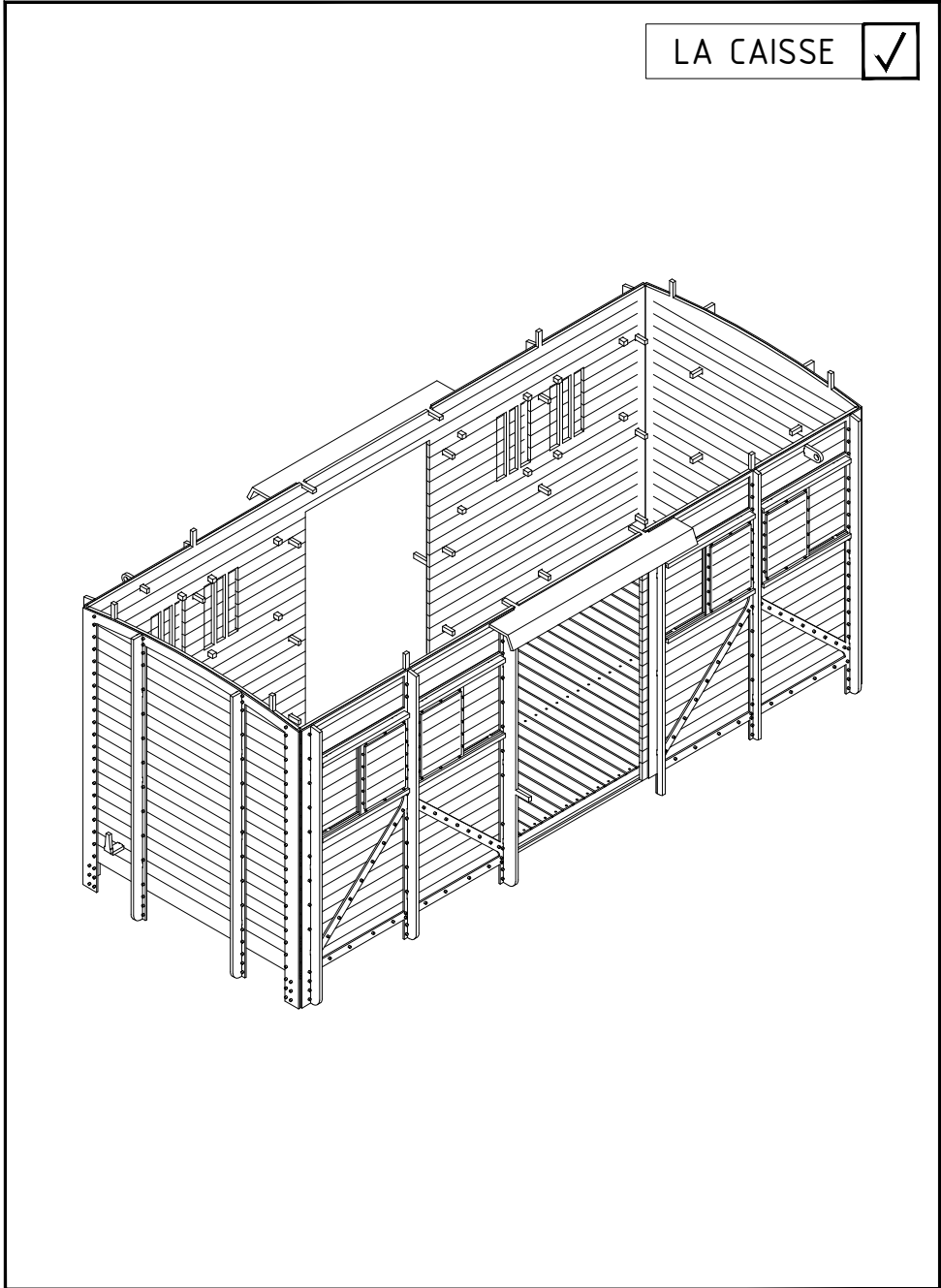




LA CAISSE 8

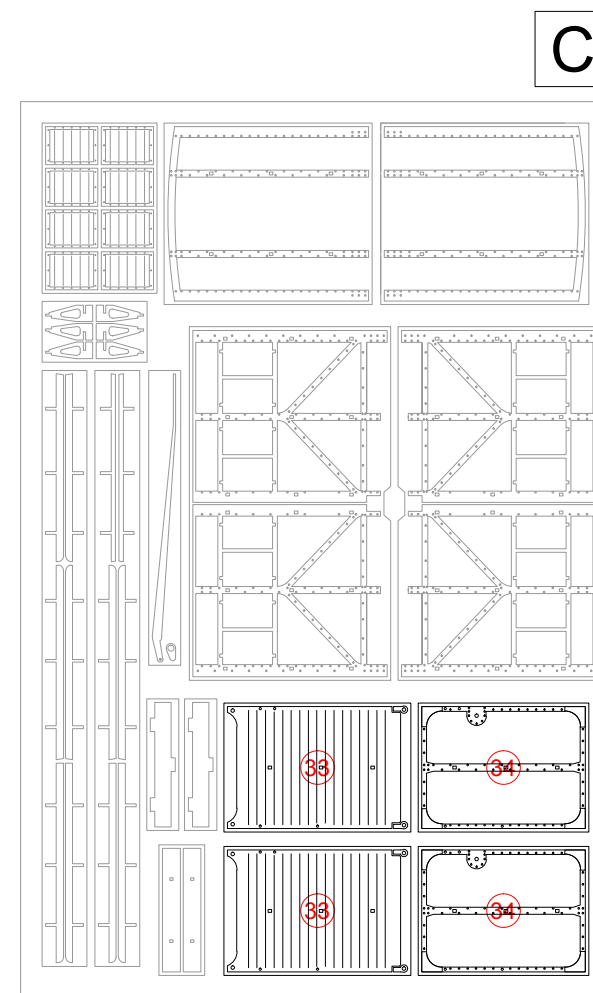
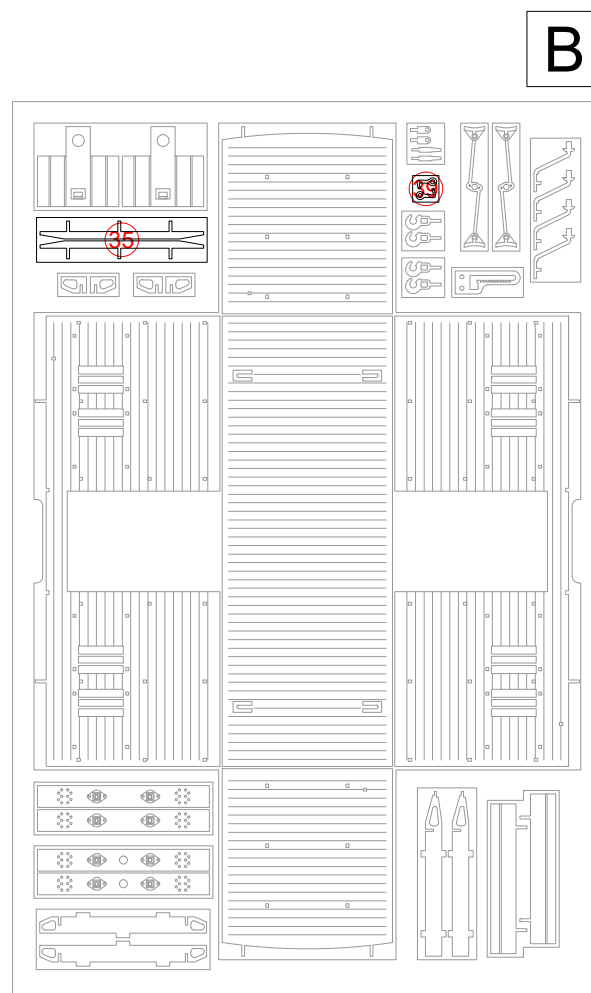
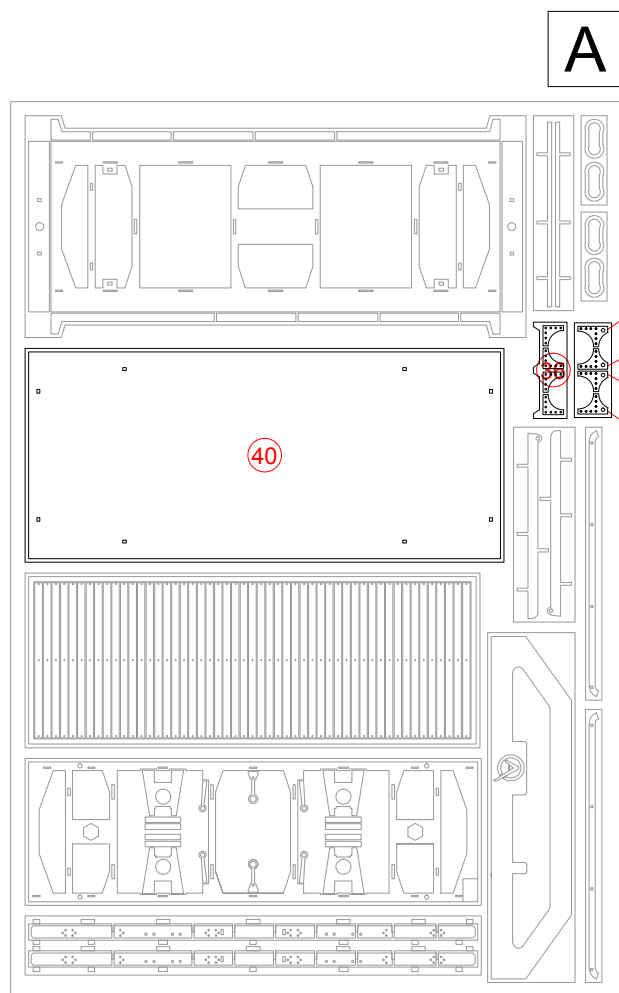
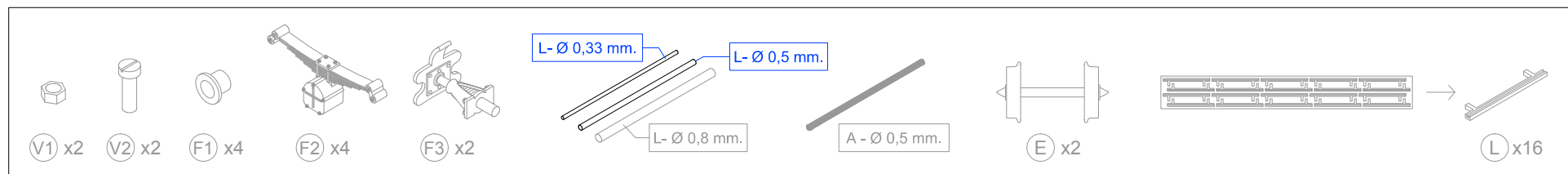


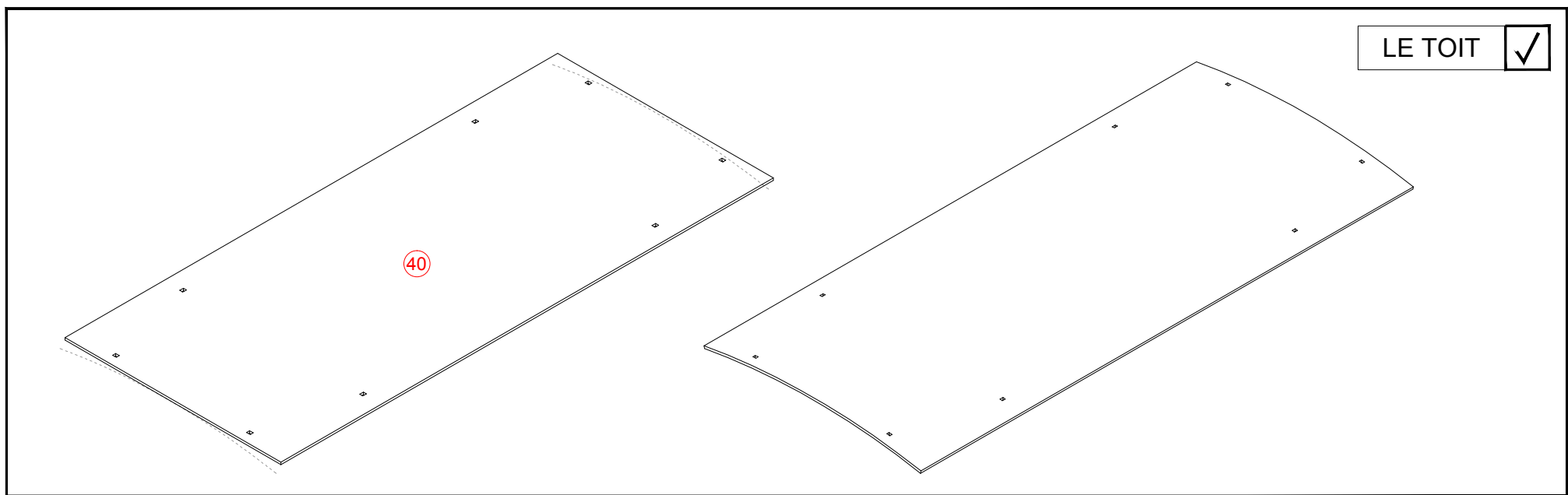
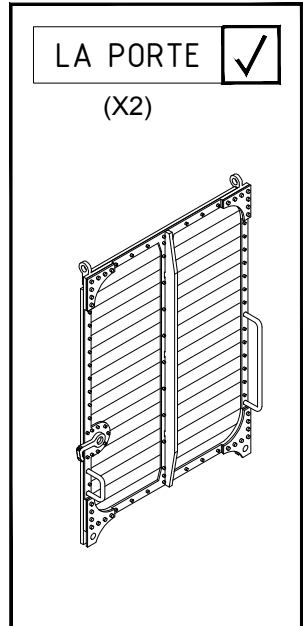
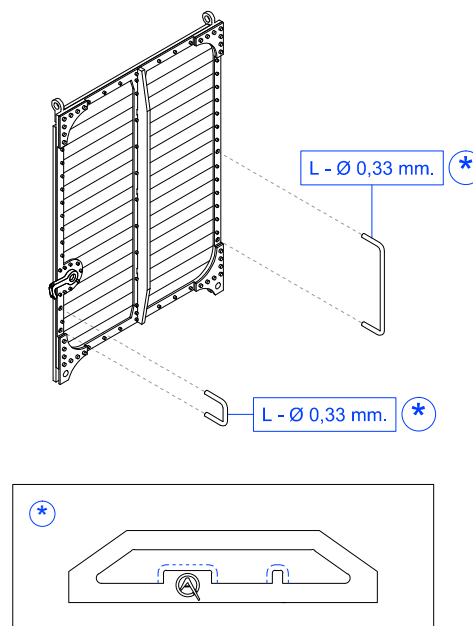
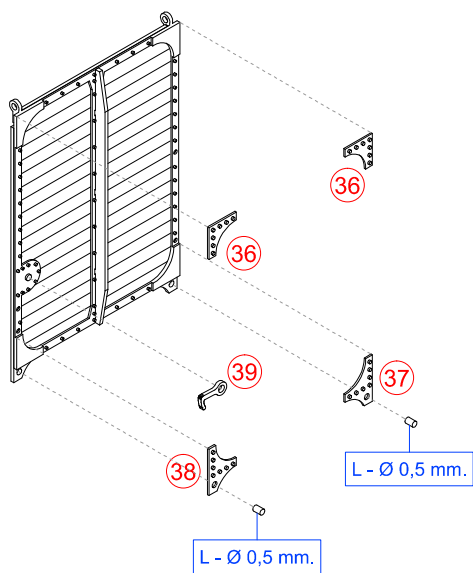
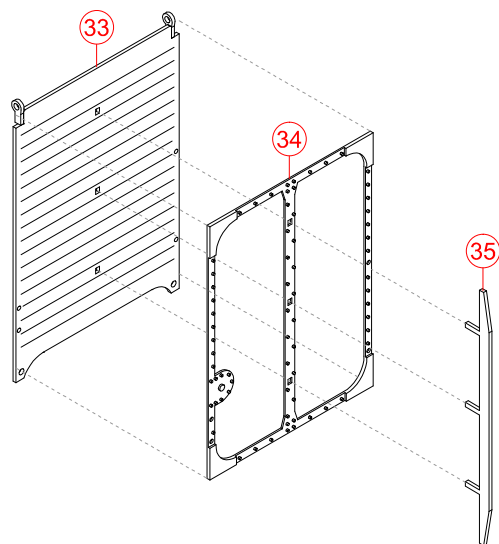
LA CAISSE ✓





# LA PORTE ET LE TOIT



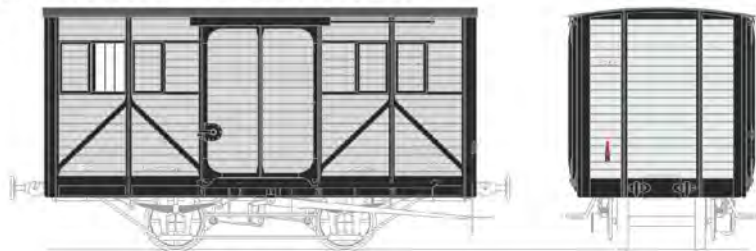


LE TOIT

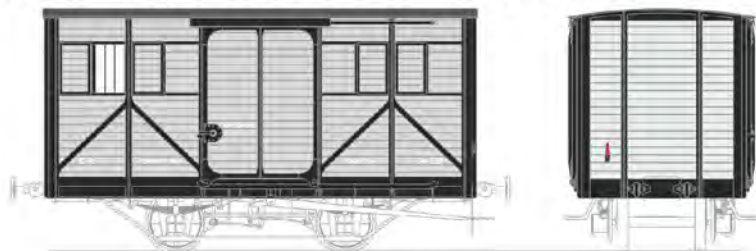




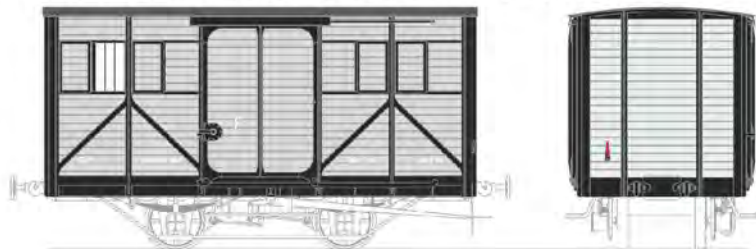
1911: Sud France - Jn2301 à Jn2370



1945 : Chemin de fer de la Provence - Jn301 à Jn370



1945 : Chemin de fer de la Provence - Jn301 à Jn370



1970 : Chemin de fer de la Provence - Jn301 à Jn370



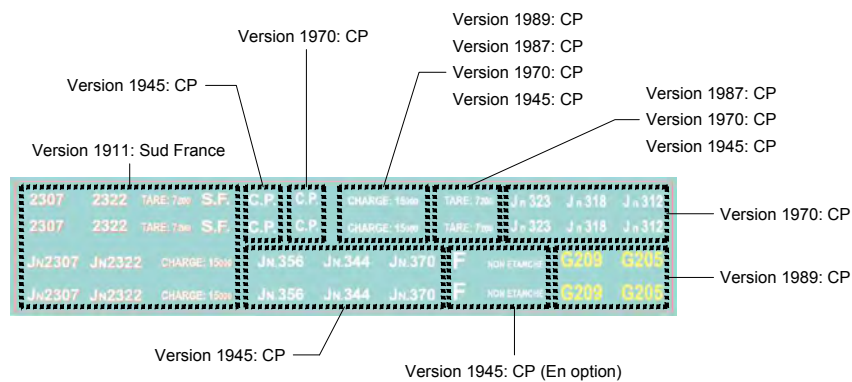
1987 : Chemin de fer de la Provence - Jn301 à Jn370



1989 : Chemin de fer de la Provence - G205 à G214

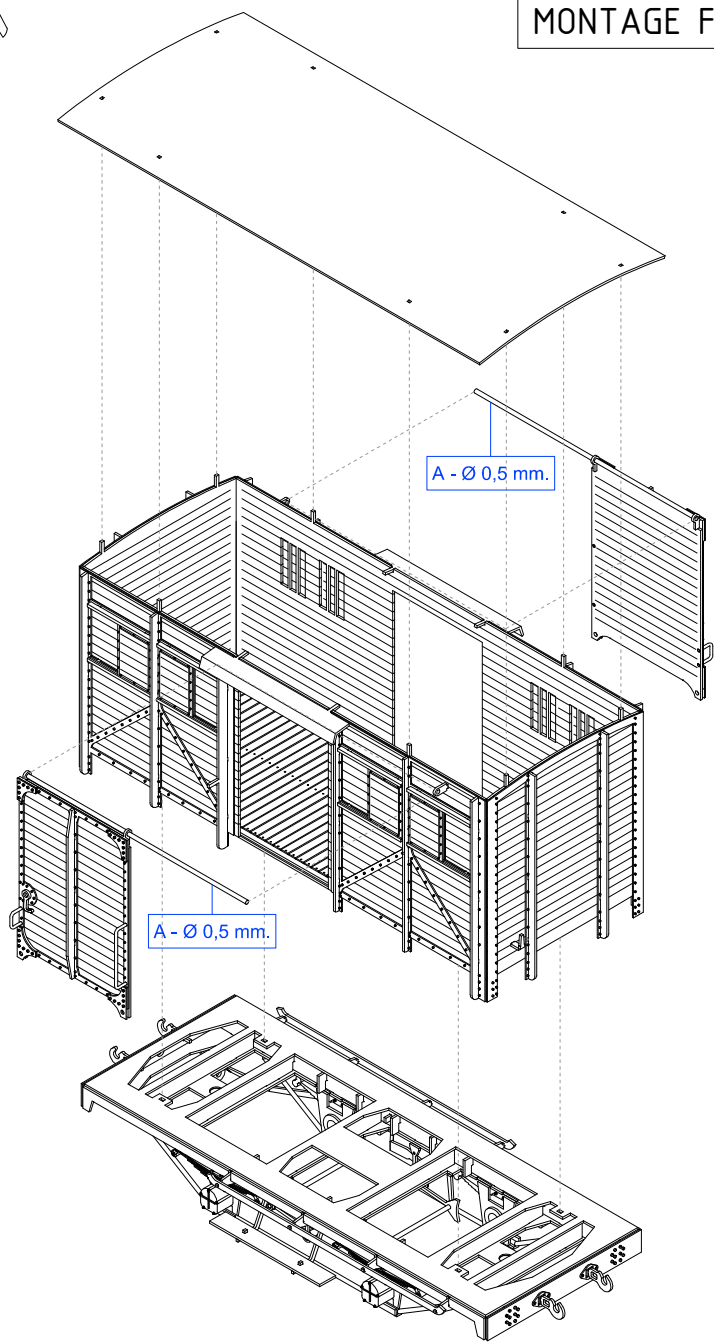


■ NOIR ■ TOILE GOUDRONNEE □ GRIS ARTILLERIE ■ GRIS ■ BRUN WAGON

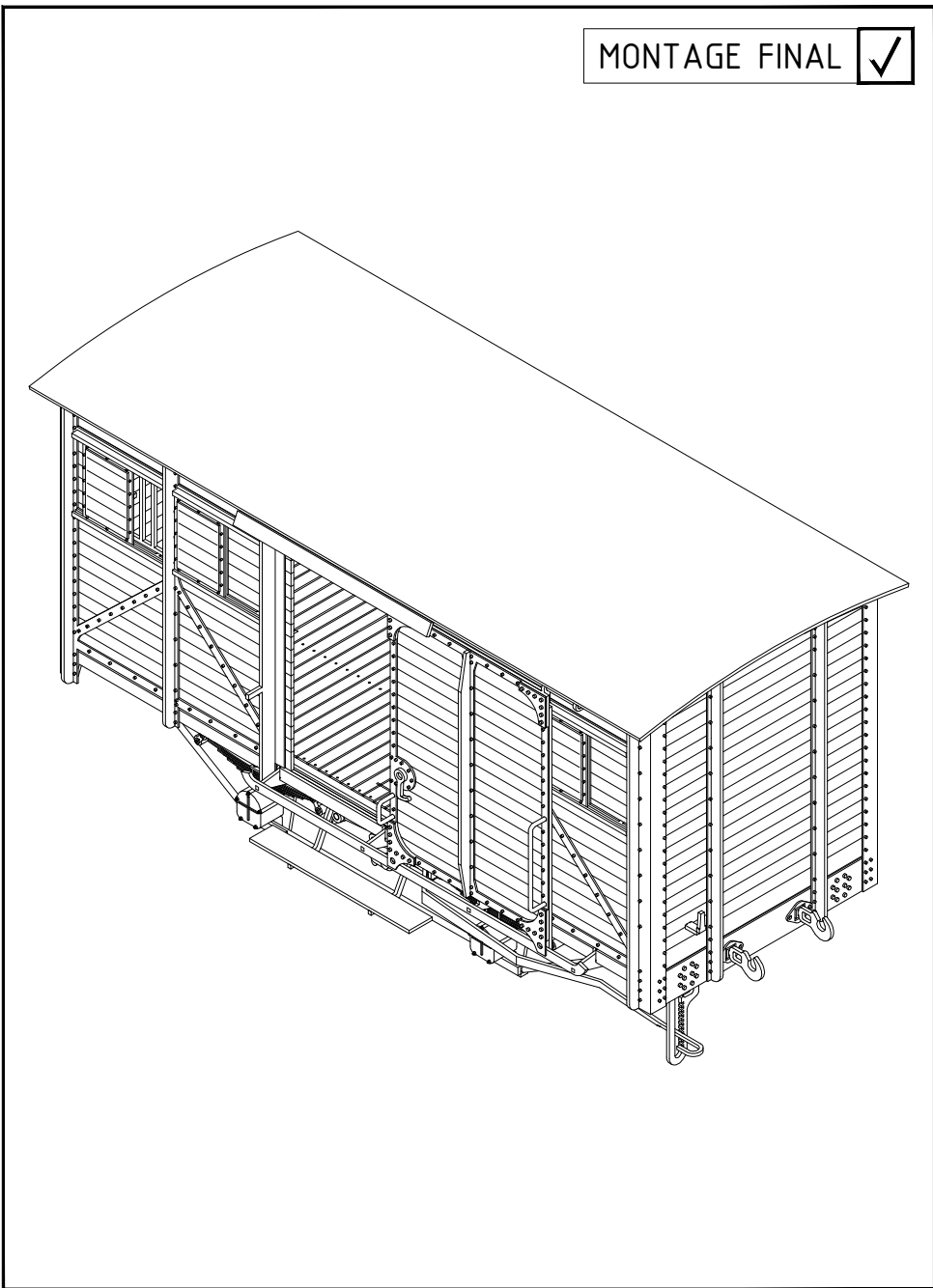




MONTAGE FINAL 1



MONTAGE FINAL ✓





350-04 COUVERT CP HOm GRIS & NOIR : 230 €

350-02 COUVERT CP HOm BRUN WAGON : 230 €



320-02 KIT COUVERT CP Om GRIS & NOIR : 390 €



Gares CP en KIT :

- |        |                                     |          |
|--------|-------------------------------------|----------|
| 360-01 | GARE CP TYPE 2                      | 185,00 € |
| 360-02 | GARE CP TYPE 2 + HALLE MARCHANDISES | 225,00 € |
| 360-03 | GARE CP TYPE 3                      | 220,00 € |
| 360-04 | GARE CP TYPE 3 HALLE MARCHANDISES   | 260,00 € |
| 360-06 | ABRIS de QUAI Béton                 | 40,00 €  |

Ces gares peuvent être montées et patinées sur commande.



NARROW GAUGE PRECISION MODELS

ESSIEUX, ROUES & BOGGIES, ENGIN MOTEUR en LAITON  
 & en ABS, en KITS & MONTÉS en Oe, Om et HOm / HOe  
 MATÉRIEL ROULANT ARGENTIN, FRANÇAIS, SUISSE & US  
 BÂTIMENTS, ACCESSOIRES de DÉCOR HO & O  
 BÂTIMENTS FERROVIAIRES MONTÉS ou en KITS HOm  
 MODULES & SCÉNOGRAPHIES sur COMMANDE O & HO  
 PONTS AMÉRICAINS MONTÉS O & HO  
 VOITURE & WAGONS en KIT & MONTÉS Oe Om & HOe

PATINE QUALITÉ MUSÉE de TOUT MODÈLE sur DEMANDE



[www.aubertrain.com](http://www.aubertrain.com)

Tournebrides 2  
64230 Arbus

06 85 07 45 03

[aelissalt@aubertrain.com](mailto:aelissalt@aubertrain.com)

