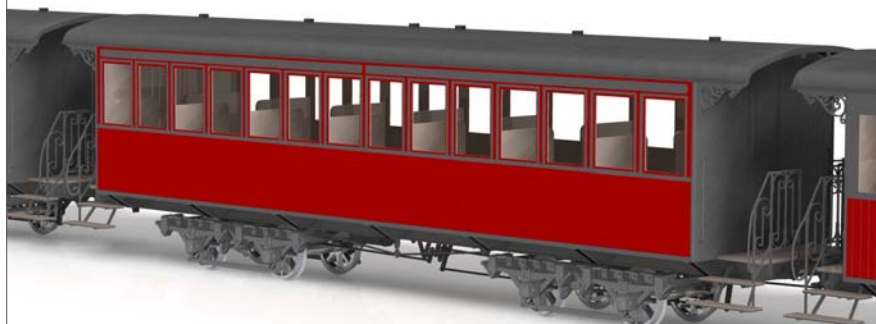
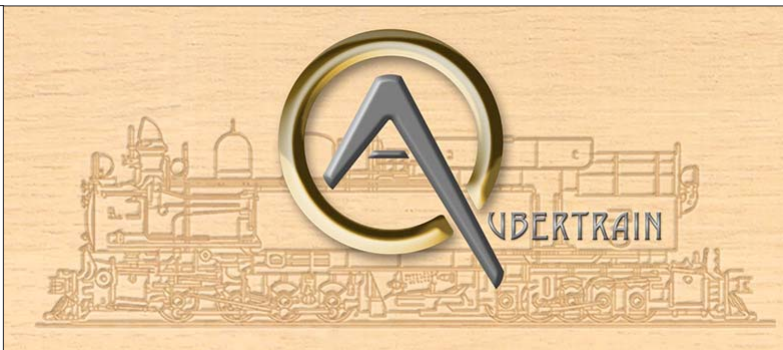


VOITURE SECONDE CLASSE

DESOUCHES & DAVID
CP • SUD-FRANCE
Kit **300-01**



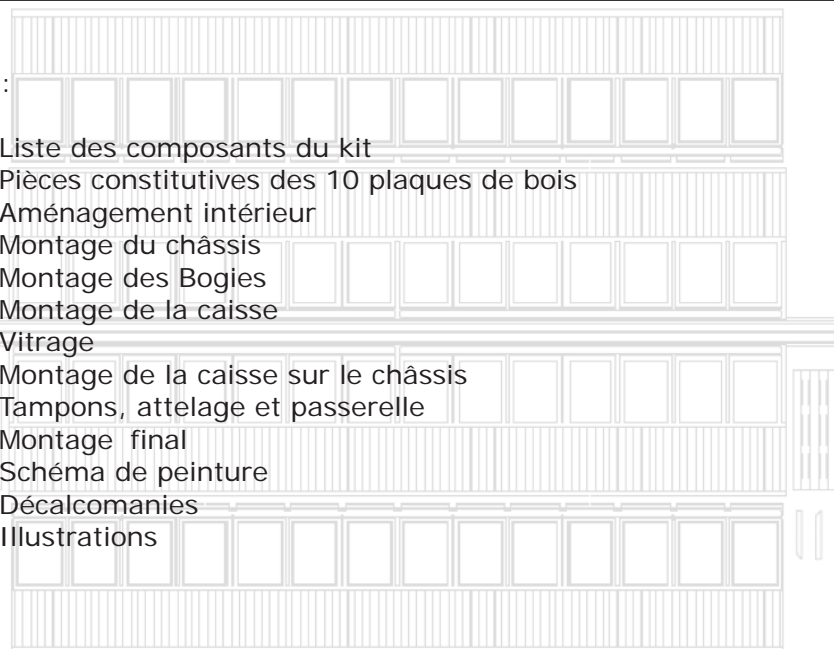
Histoire : construites en 1891 par Desouches & David à Pantin, ces huit voitures de seconde disposent d'un compartiment de 56 places. Bogies de type Féraud, frein à air comprimé système Wengert + frein à vis commandé par volant en passerelle. Éclairage par lampes à huile jusqu'en 1946. Succédant aux bouillottes à installer avec soin avant chaque voyage, un poêle à charbon sera installé en 1906, mais son entretien, son alimentation nécessitant une attention permanente et la sensibilité des canalisations au gel rendront cet équipement délicat à utiliser. Cinq voitures furent réquisitionnées sur le font jusqu'en 1919. Banquettes en pitchpin à dossier haut. Les voitures B 505 et B 508 circulent de nos jours sur le train des Pignes, la B 506 a été vendue au Vivarais en 1972.



André Goletto

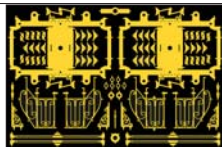
Sommaire :

- 2 Liste des composants du kit
- 3 Pièces constitutives des 10 plaques de bois
- 4 Aménagement intérieur
- 5 Montage du châssis
- 10 Montage des Bogies
- 11 Montage de la caisse
- 15 Vitrage
- 16 Montage de la caisse sur le châssis
- 17 Tampons, attelage et passerelle
- 18 Montage final
- 19 Schéma de peinture
- 22 Décalcomanies
- 22 Illustrations





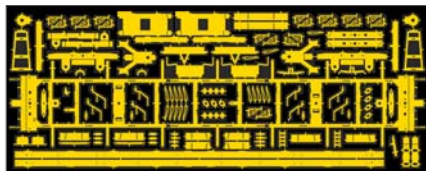
COMPOSANTS & LISTE des PIÈCES



1 PLAQUE 2 BOGIES

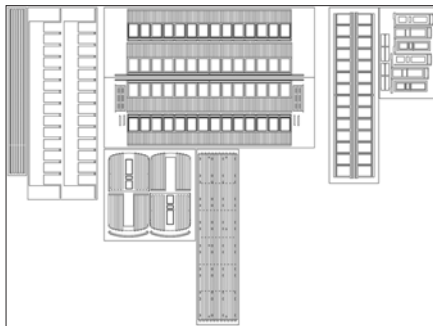
LAITON
BOIS

4 CHOQUELLES



1 PLAQUE CHÂSSIS

8 CROCHETS D'ATTELAGE



9 PLAQUES DÉCOUPES CAISSE & TOIT

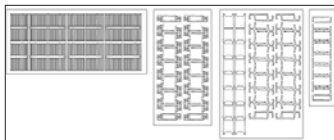
2 TAMPONS, 2 TIRANTS
& 2 PIVOTS



60 8 SERRURES



30 7 VENTILATEURS de TOIT



1 PLAQUE DÉCOUPES SIÈGE

15f 16 MAINS COURANTES



4 ESSIEUX

36 13 LONGERONS de TOITURE



2 PLAQUES de VITRAGE

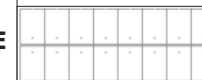


PLANCHE DÉCALCOMANIES

I JEU D'AFFICHES



A par convention, les lettres et les chiffres en **bleu gras** renvoient aux pièces bois du kit.

B par convention, les lettres et les chiffres en **noir gras** renvoient aux pièces laiton des plaques des bogies ou du châssis.

ACCESSOIRES :

- 44 4 vis TC M2-6 (bogies)
- 45 4 vis M2-6
- 46 4 écrous hexa M2 laiton
- 47 2 vis TC M2-4 (timons Nem)
- 48 10 cm de corde à piano de \varnothing 0,3 mm
- 49 35 cm de corde à piano de \varnothing 1 mm
- 50 5 cm de corde à piano de \varnothing 0,4 mm
- 51 3 longueurs de corde à piano de 18 cm de \varnothing 0,4)
- 52 2 petits ressorts pour le boîtier Nem et 4 pour les crochets
- 53 2 Microchaines (entre les deux demi-balustres de bout)
- 54 6 vis \varnothing 2 pour la caisse

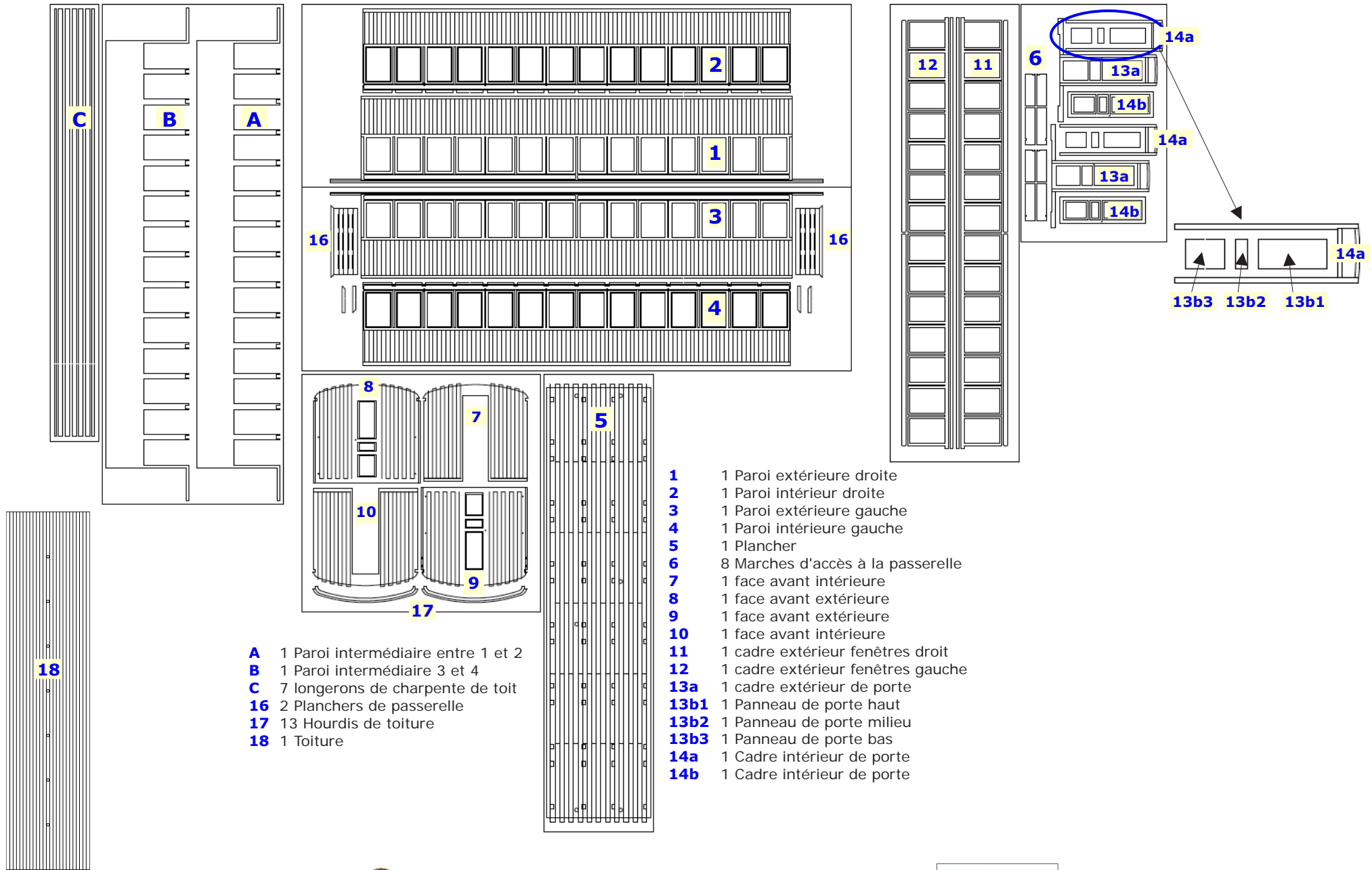
37 1 JEU de PORTE-BAGAGES



Les chiffres en noir casse normale renvoient à la visserie et aux accessoires en métal

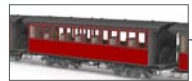


LISTE des PIÈCES en PLAQUES BOIS DÉCOUPÉES LASER

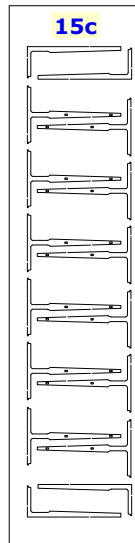
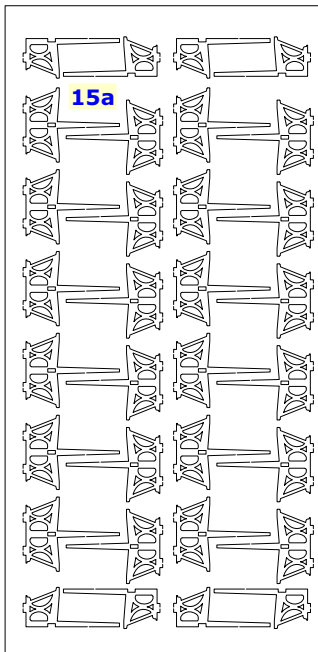
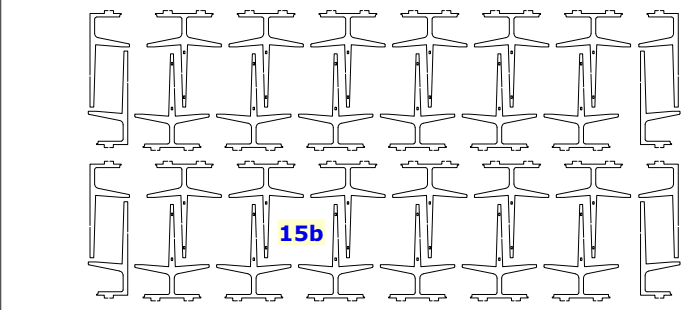
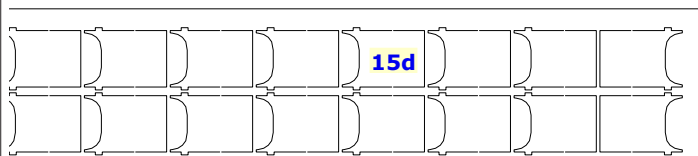
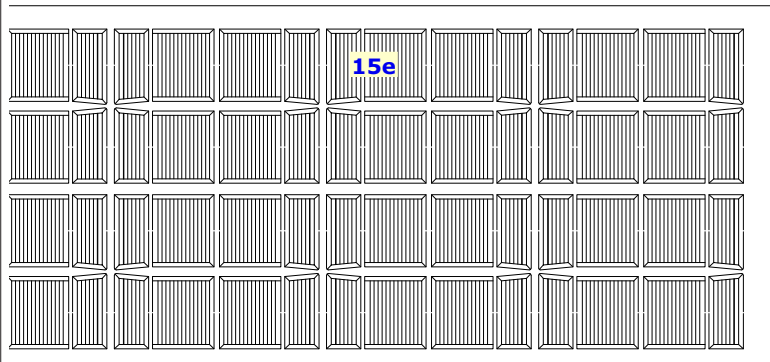


- A** 1 Paroi intermédiaire entre 1 et 2
- B** 1 Paroi intermédiaire 3 et 4
- C** 7 longerons de charpente de toit
- 16** 2 Planchers de passerelle
- 17** 13 Hourdis de toiture
- 18** 1 Toiture

- 1** 1 Paroi extérieure droite
- 2** 1 Paroi intérieure droite
- 3** 1 Paroi extérieure gauche
- 4** 1 Paroi intérieure gauche
- 5** 1 Plancher
- 6** 8 Marches d'accès à la passerelle
- 7** 1 face avant intérieure
- 8** 1 face avant extérieure
- 9** 1 face avant extérieure
- 10** 1 face avant intérieure
- 11** 1 cadre extérieur fenêtres droit
- 12** 1 cadre extérieur fenêtres gauche
- 13a** 1 cadre extérieur de porte
- 13b1** 1 Panneau de porte haut
- 13b2** 1 Panneau de porte milieu
- 13b3** 1 Panneau de porte bas
- 14a** 1 Cadre intérieur de porte
- 14b** 1 Cadre intérieur de porte



MONTAGE SIÈGES BOIS



- 15a** Piétement sièges
- 15b** Montants simples et doubles
- 15c** Montants extérieurs
- 15d** Dossiers
- 15e** Assises sièges

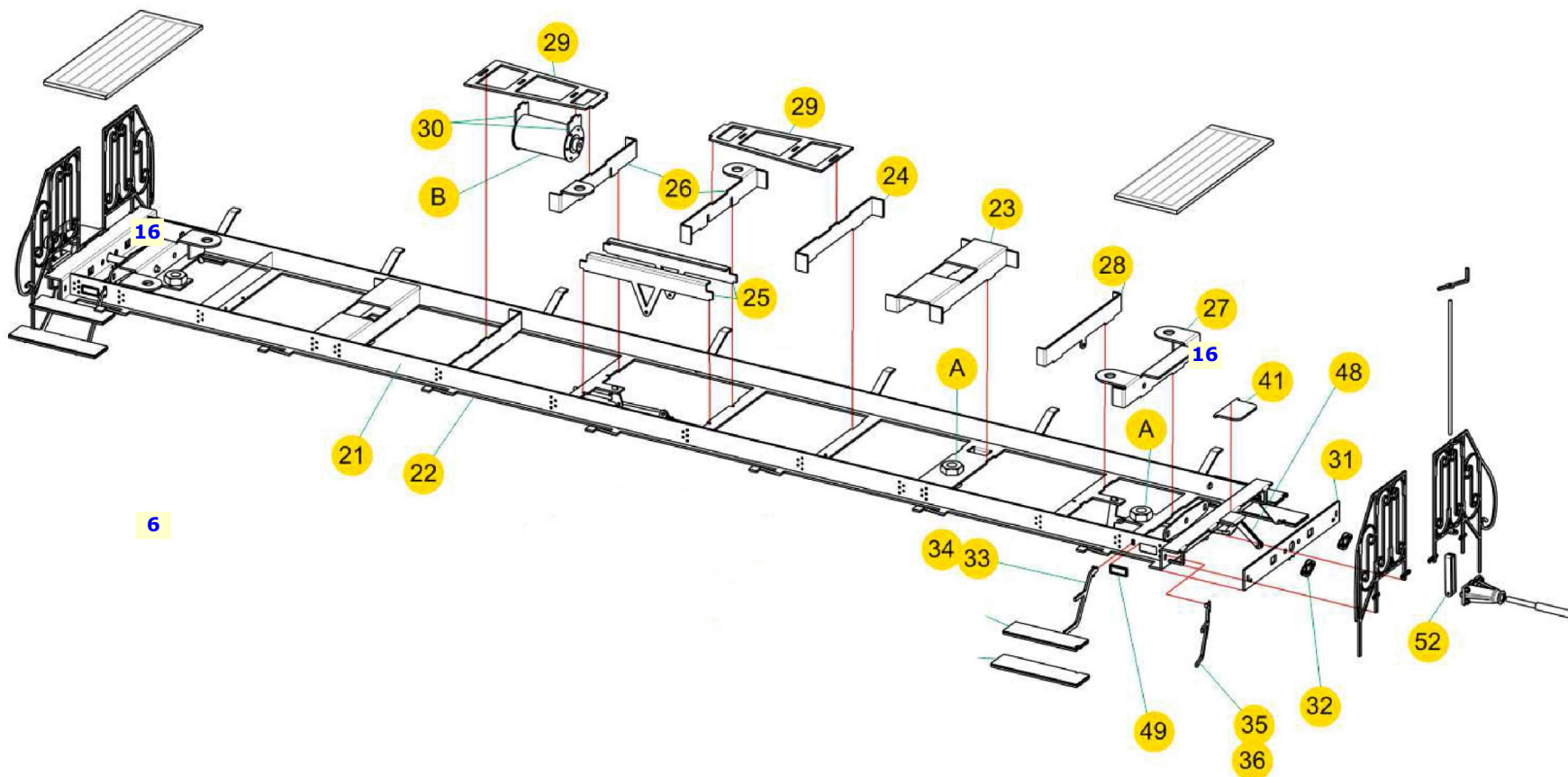


MONTAGE du CHÂSSIS I

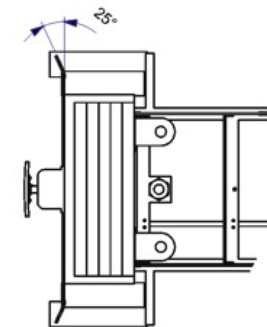


Rappel : Tous les plis à 90° sont marqués à l'intérieur du pli. Les plis à 180° sont marqués à l'extérieur du pli

- 1 Repousser les rivets sur les deux longerons **21**, utiliser les ½ gravures intérieures pour se positionner. *Eventuellement contre percer et utiliser des rivets D. tête 0,5 mm*
- 2 Former le dessous de châssis **22**, sauf les pliages extrêmes. Replier les pattes des lisseurs de bogie et renforcer (au droit des pivots). Insérer dans les mortaises les deux longerons **21** et souder par l'intérieur.
- 3 Souder les 4 écrous M2 **A** dans les zones gravées (pivot de bogie et timon d'attelage)
- 4 Former et souder les entretoises **23, 24, 25, 26, 27** et **28**



- 5 Mettre en place les renforts de châssis **29**. Côté à la commande de frein monter le réservoir **B** et ses deux supports **30**. L'extrémité la plus longue du réservoir sera orientée vers le centre du châssis.
- 6 Souder la traverse **31** puis replier les pattes

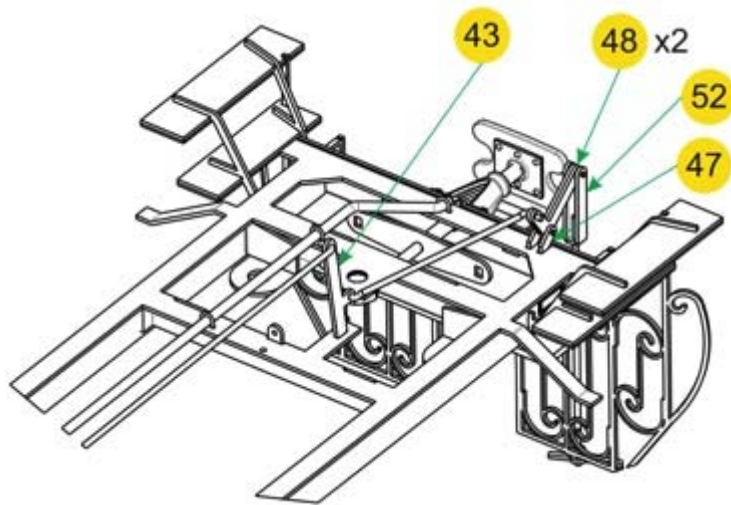


de support des balustres (**22**).
Plier à 180° le

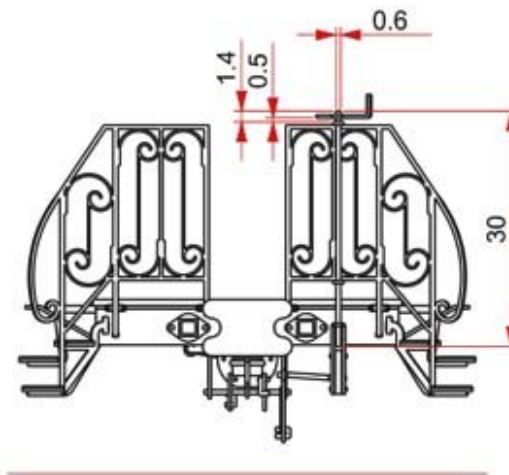
- 6 support de passerelle. Mettre en place les embases de choquette **32**.
- 7 Suivant les extrémités souder le support de marche droit **33** et **34** ainsi que les **6** supports de bout **35** et **36**. Souder les marches inférieures **37** et **38** puis les marches supérieures **39** et **40**. Utiliser les ½ gravures pour positionner.
- 8 Cambrer les extrémités des balustres (plaque bogie), le départ du pli à 25° est du droit du montant vertical puis mettre en place aligner sur les montants bas.
- 9 Replier à 180° le support de passerelle et souder la plate-forme **41**. Souder les plaques constructeur **49**.



10
11

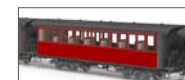
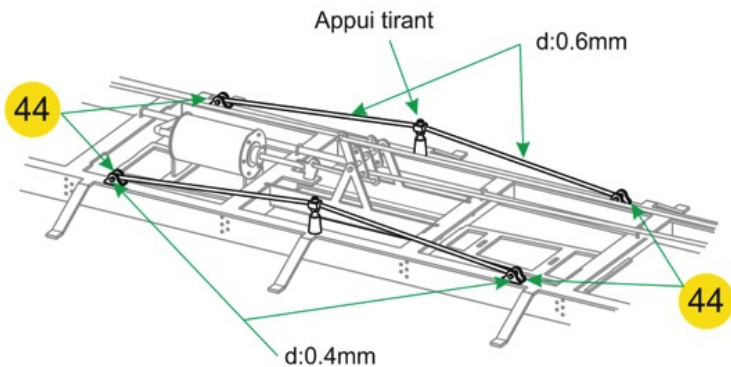


Former gon 53 que-voiture Sup- Replier par l'in-



le support de marche pour le four-et souder la marche 54 (BDP uni-ment) ne s'applique pas à cette de seconde.
port de frein :

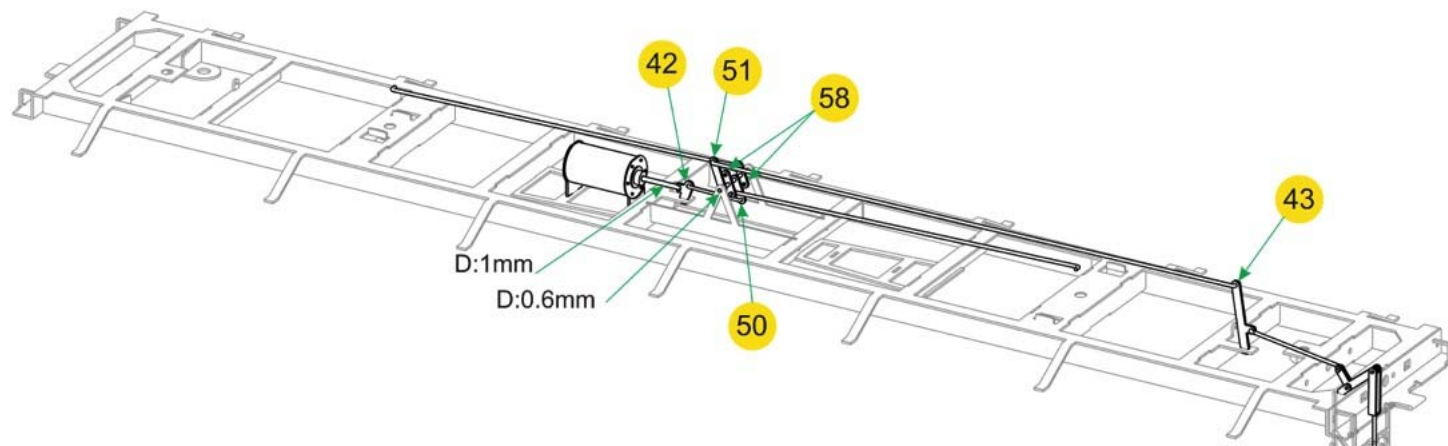
en U et souder la patte support 47 térieur du châssis (déport vers l'ex- mobiliser. En bout, monter le bras de commande (plaque bogie).



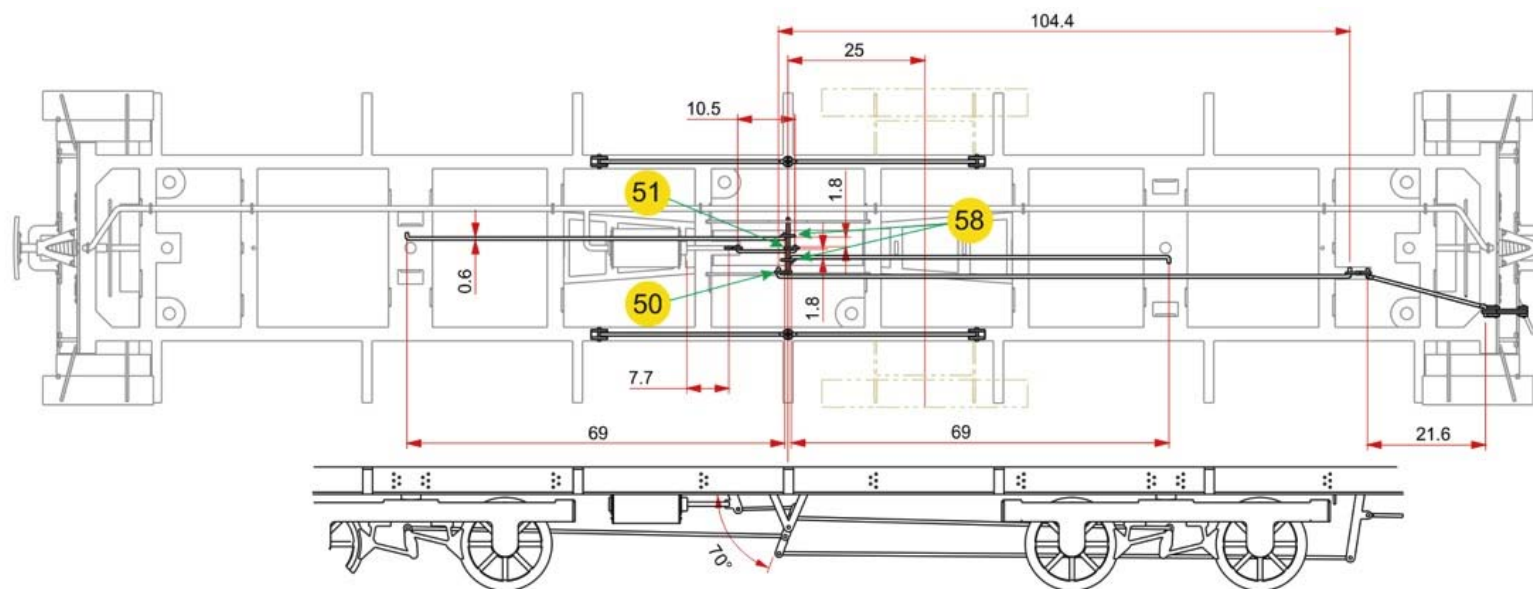


12 Renforts de châssis :

Plier et mettre en place les attaches extrêmes des tirants **44**, souder un fil de 0,4mm et araser en laissant dépasser de 0,5 mm de chaque face. Contre percer le pivot, souder sur le châssis, mettre en place les 4 tirants (barre de Ø 0,6mm).



13 Former la conduite de frein (tige 1 mm) suivant le plan et mettre en place les pontets en fils de Ø 0,3 mm recuit. La longueur totale sera ajustée au châssis.



14. Freinage :

Souder les leviers **42** et **43** (respecter les sens), puis installer une tige de 1 mm entre le réservoir et le levier **42**. Monter sur une tige de 0,6 mm les biellettes **51+58+50+58** – respecter l'ordre, souder les deux extrémités de la tige au châssis et araser en laissant dépasser de 0,6 mm de chaque côté.

Les biellettes **50, 51, 58** devront toutes être inclinées à 70°, la **50** sera positionnée du CHASSIS et les deux **58** déca-

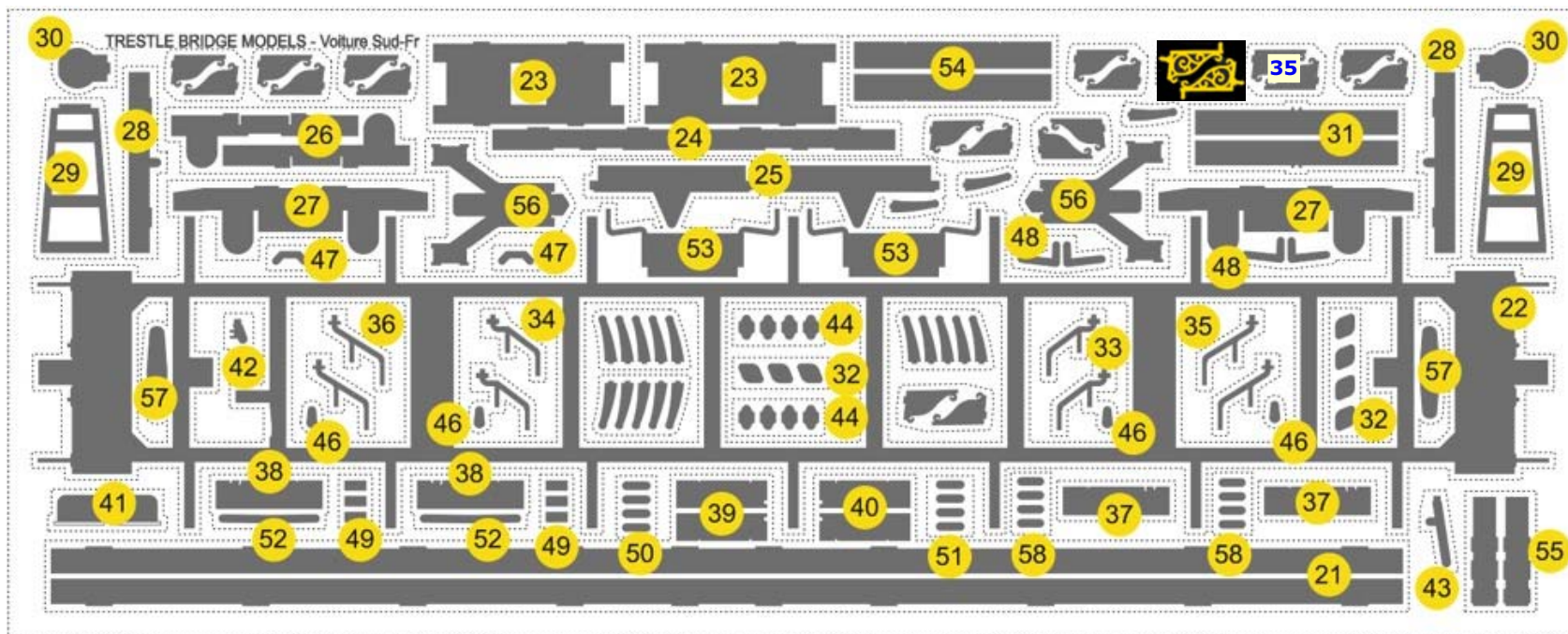
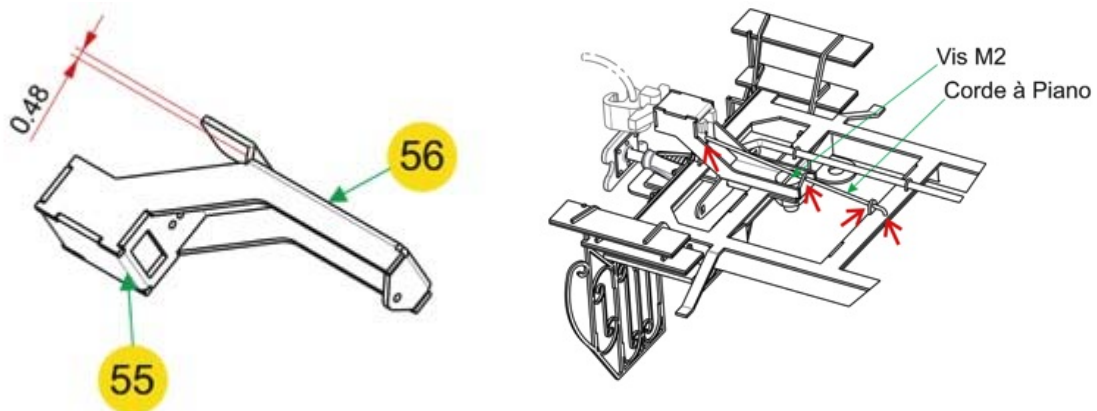
contre le support **25**, la **51** au centre



MONTAGE du CHÂSSIS III



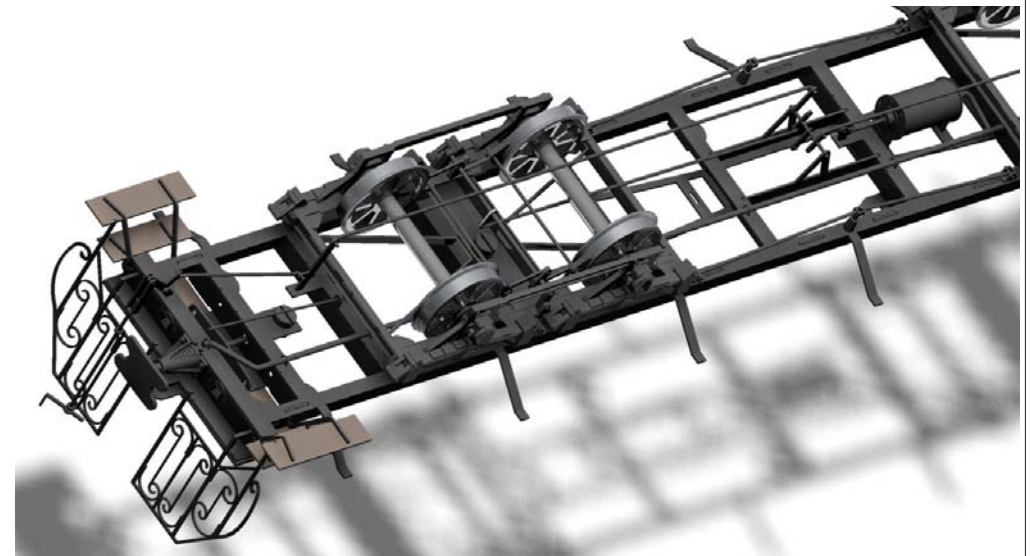
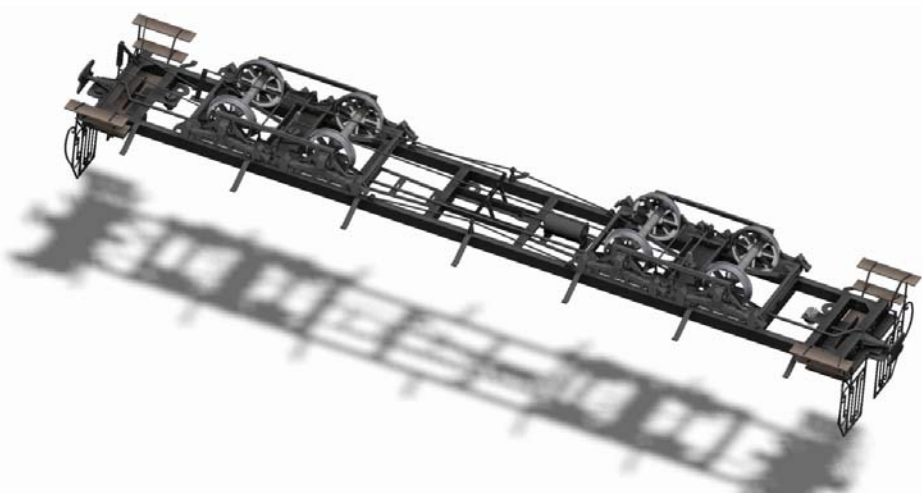
lées de 1,8 mm par rapport à l'axe. Réaliser les barres de liaison en fils de $\varnothing 0,6$ mm cf. les dimensions ci-dessous. Les bouts de barres de liaison côté bogie seront recourbées puis enfichées dans les biellettes des bogies.



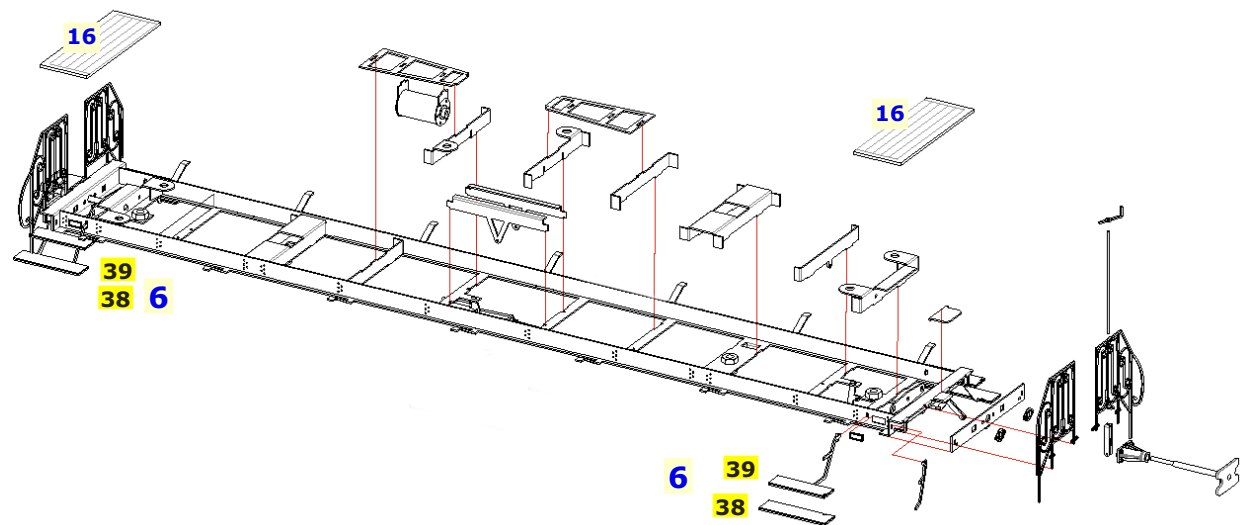
- 15** Tamponnement.
Souder le fut sur la traverse. Percer l'axe du plongeur $\varnothing 0,5$ mm, puis souder le plateau. Percer les deux attelages à choquette $\varnothing 0,5$ mm.
Monter le tampon, insérer la bride **57** ainsi qu'un ressort entre la bride et le longeron intérieur.

- 16** Former les timons d'attelage NEM

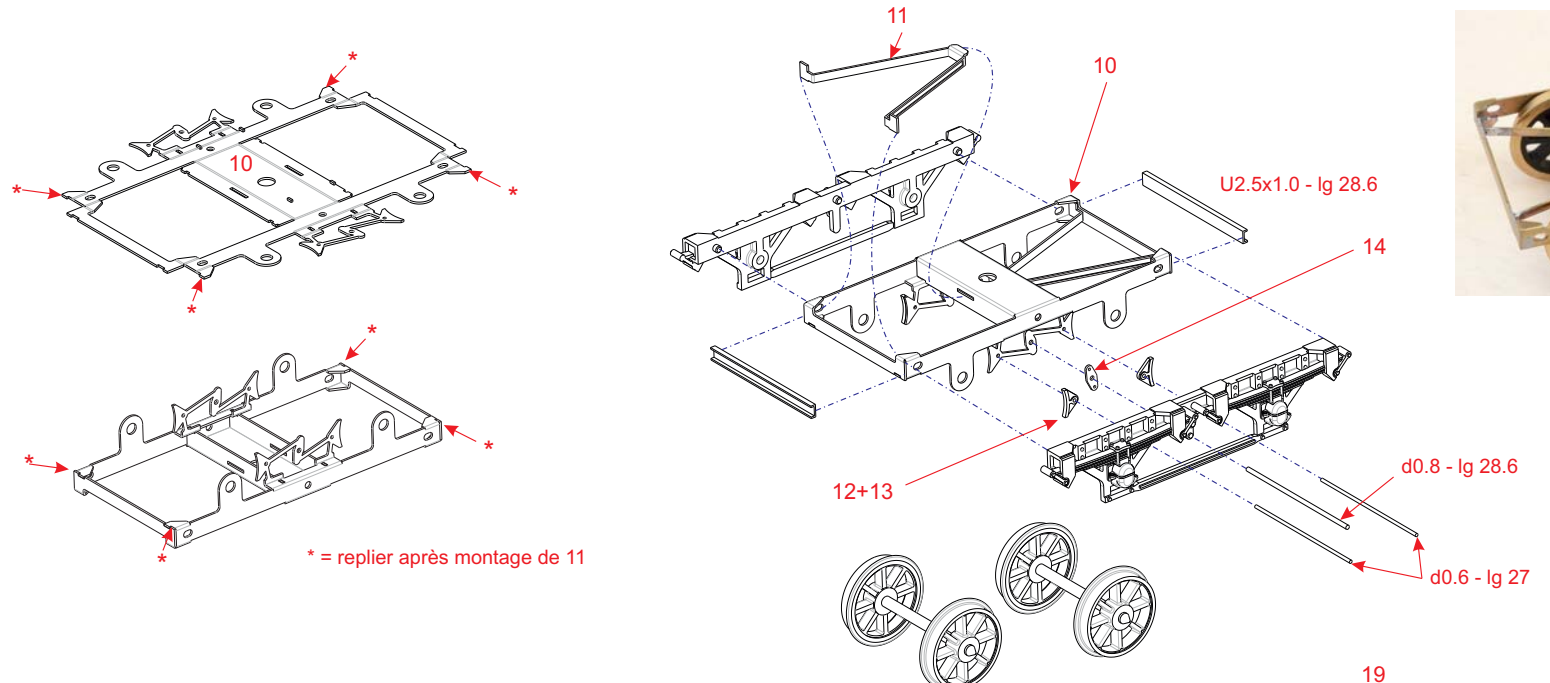




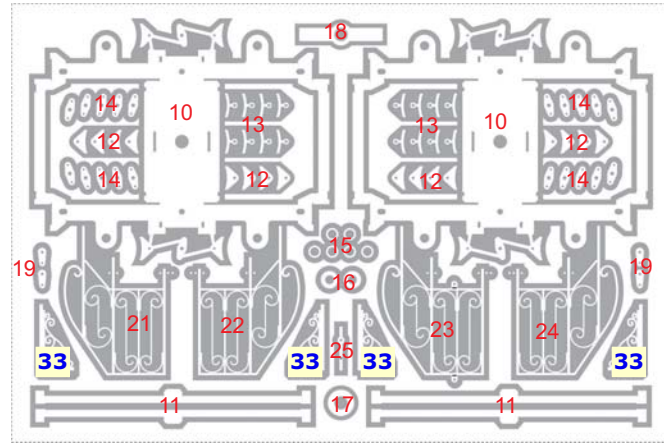
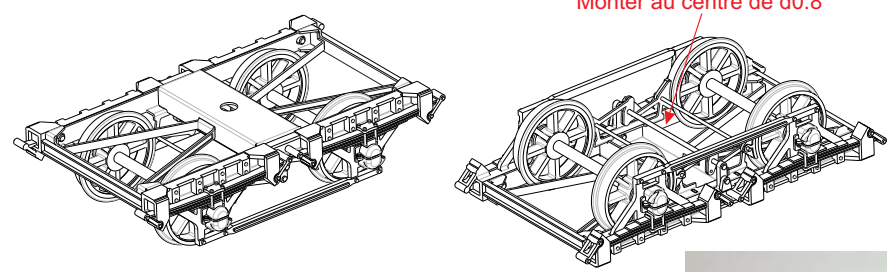
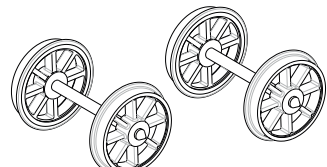
Positionner les marche-pieds en laiton en fonction des encoches gravées qui permettent de les souder sur leurs pates de soutien, le grand (37-38) au plus près du sol, le petit (39-40) comme seconde marche d'accès à la passerelle. Coller les plaques en bois 6 par dessus.



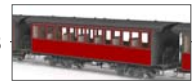
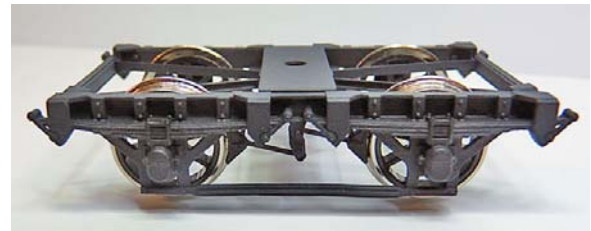
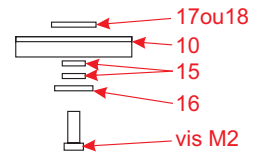
MONTAGE des BOGIES



* = replier après montage de 11



- 15 pivot
- 16 rondelle pivot
- 17 cale 3pt n°1
- 18 cale 3pt n°2



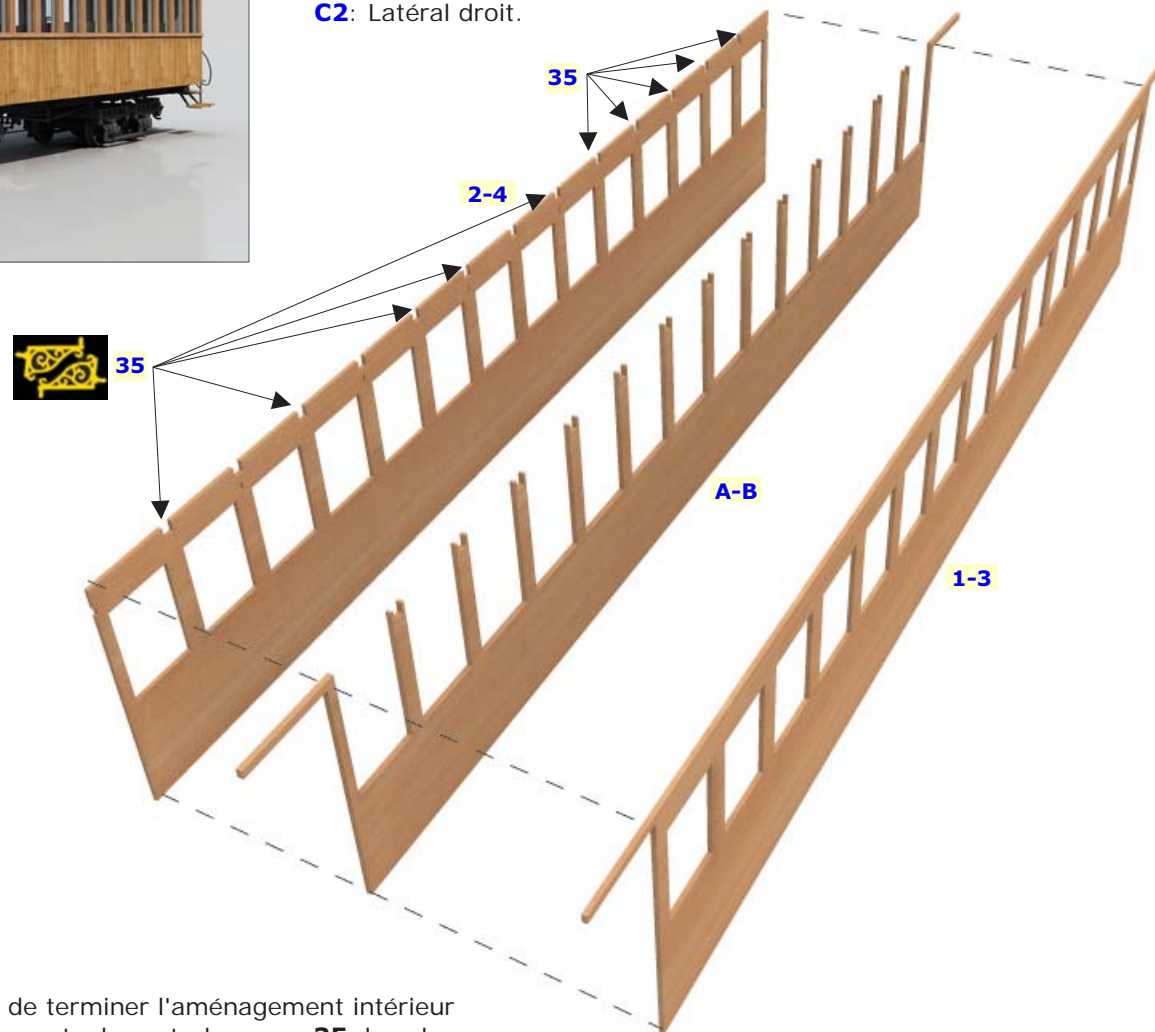


C1: Latéral gauche.
C2: Latéral droit.

1- Assemblage de chaque paroi latérale :

C1 Assembler 1 + A + 2 : Latéral gauche.

C2 Assembler 3 + B + 4 : Latéral droit.



Au moment de terminer l'aménagement intérieur
 disposer les supports de porte-bagages **35** dans les
 encoches prévues à cet effet dans la partie haute
 de **C1** et de **C2**

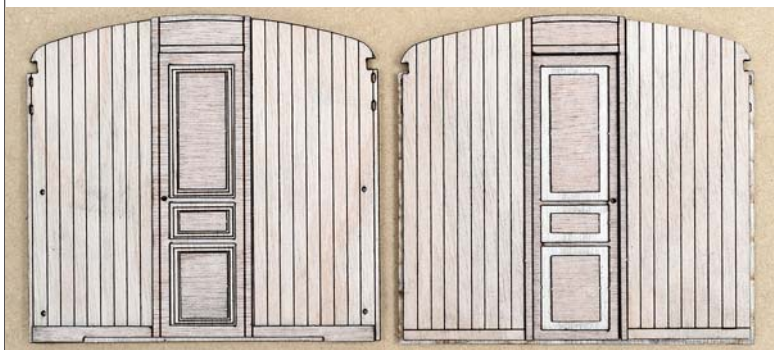




2-Assemblage des deux extrémités :

F1 Extrémité 01 : assembler 13 (Extérieur) + 14 (Intérieur). Puis, coller l'ensemble 17a + 17d (Extérieur), et 17b + 17c (Intérieur).

F2 Extrémité 02 : assembler 7 (Intérieur) + 8 (Extérieur). Puis, coller l'ensemble 17a + 17d (Extérieur), et 17b + 17c (Intérieur).

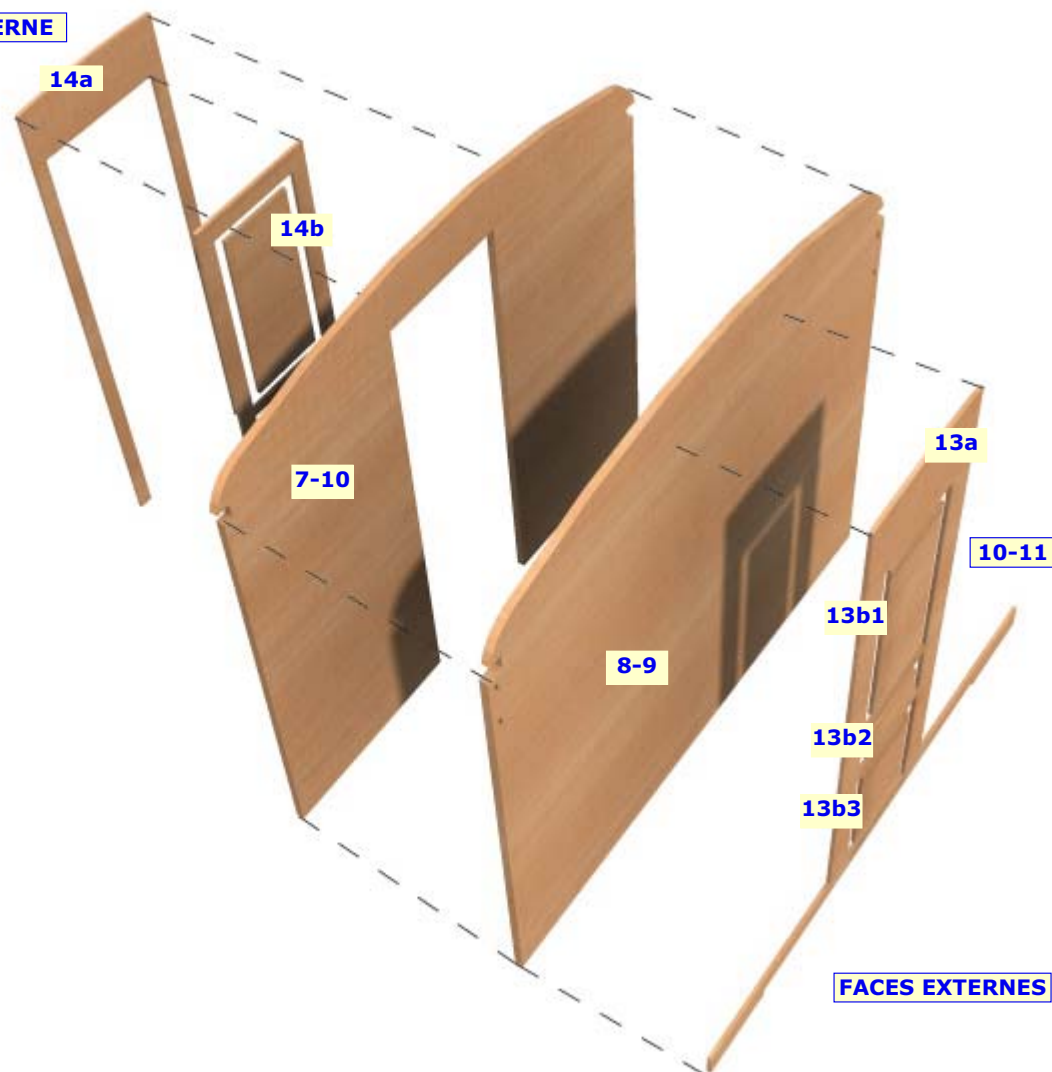


FACES EXTERNES

FACES INTERNE

Les deux extrémité **F1** & **F2** sont strictement identiques, elles comportent comme illustré, une face interne et une face externe.

FACES INTERNE



FACES EXTERNES

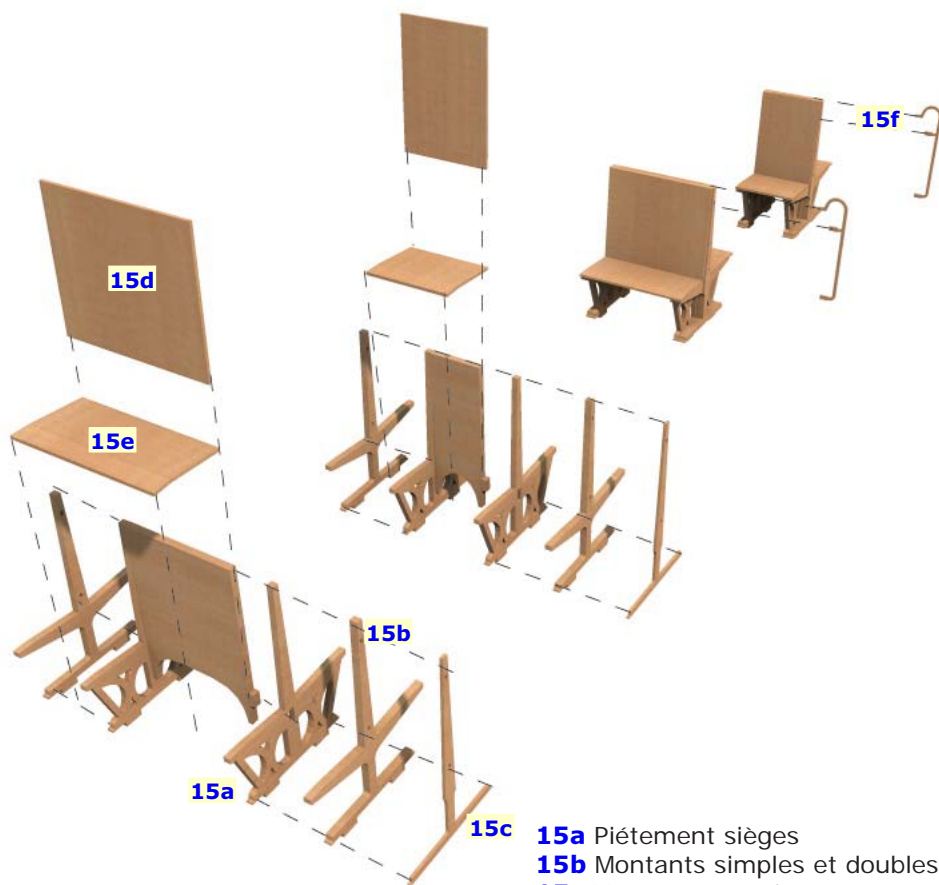
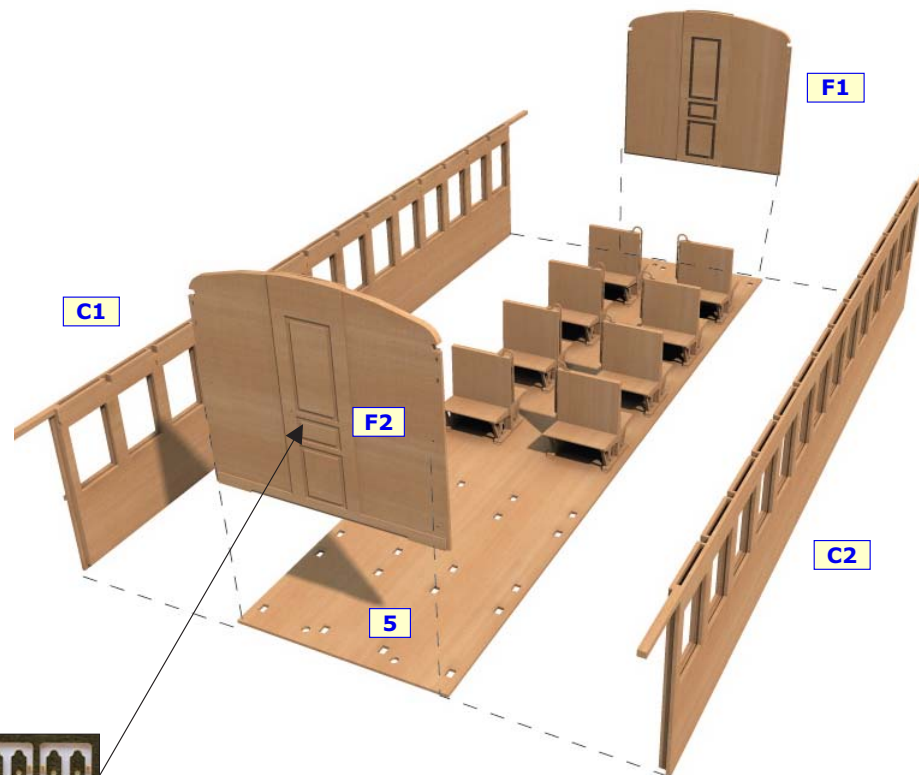




3-Montage des parois et des extrémités, puis des sièges :

Procéder à un test d'encastrement avant de passer au collage.
Réaliser les sièges et les coller une fois assemblés.

Poser les serrures **60** de chaque côté des portes et de chaque paroi de séparation.



- 15a** Piétement sièges
- 15b** Montants simples et doubles
- 15c** Montants extérieurs
- 15d** Dossiers
- 15e** Assises sièges
- 15f** Mains courantes (laiton)



Poser les serrures **30** de chaque côté des portes.

Trois options de montage :

- 1 Monter la caisse avec toiture sans le plancher (à coller sur le châssis), vous pouvez ouvrir votre modèle en séparant la caisse du châssis)
- 2 Coller la caisse et le châssis et laisser le toit amovible comme décrit en page suivante, vous pouvez accéder à l'intérieur de la voiture en ouvrant le toit.
- 3 Vous n'allez rien modifier, tout est collé de manière définitive.



4-Montage de la toiture :

Attention : si vous collez les aérateurs de toiture (les voitures version touristique n'en comprennent pas), percer le toit avant toute chose.

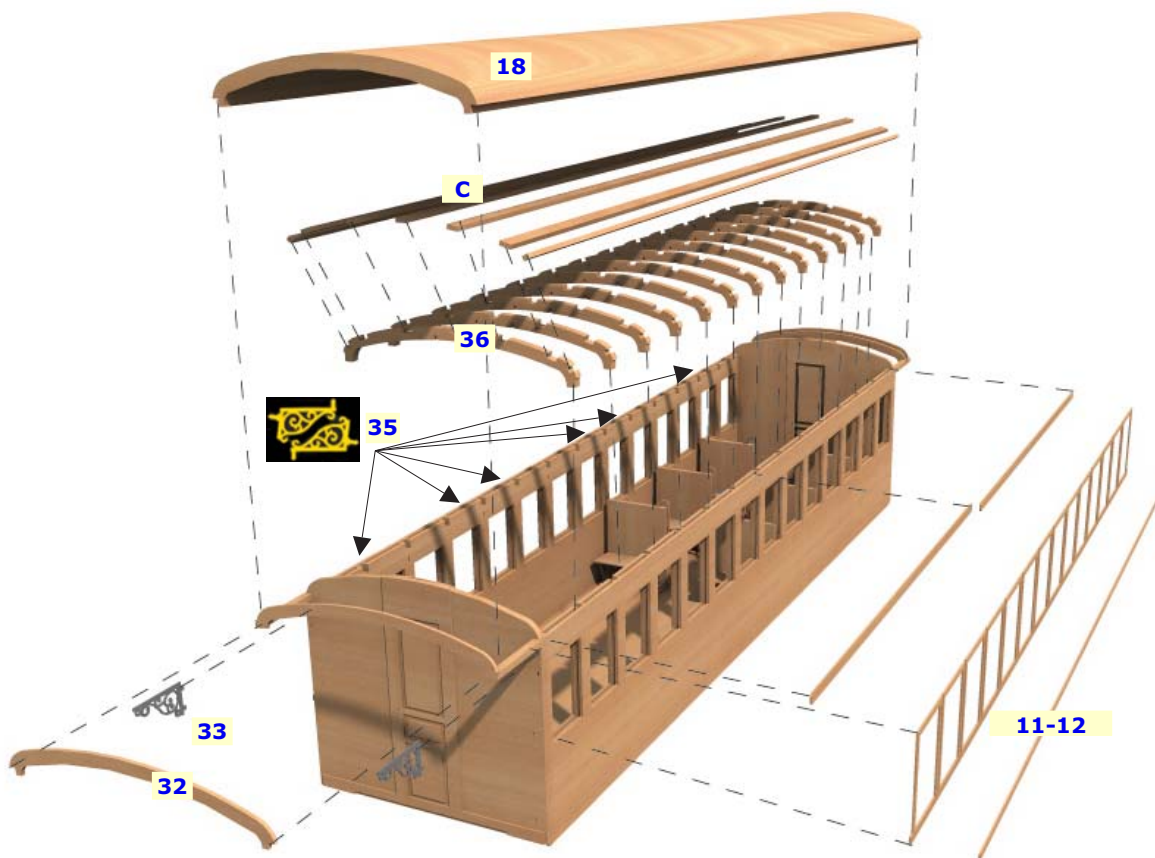
Courber le toit **18** progressivement avant de le coller sur les logerons (si vous souhaitez incorporer un éclairage des voitures, coller le toit après avoir testé la lumière ou monter le toit en collant le toit sur les longerons collés aux poutres en arc sans coller les poutres en arc sur les côtés, cette solution suppose un re-positionnement de l'ensemble toiture avec délicatesse).

Coller les 10 supports de porte-bagages **35** dans les encoches prévues à cet effet, disposer sur ces supports l'aiton, les bandes bois de porte-bagages **37**.

Une fois les porte-bagages en place, coller les 13 poutres en arc **36** sur les encoches prévues à cet effet sur le haut de **C1** et **C2**. Coller les 7 longerons **C** dans les encoches prévues à cet effet sur les poutres en arc.

Coller les 4 pièces de ferronneries **33** (disponibles sur la plaque laiton des bogies) aux quatre coins supérieurs de la toiture des passerelles comme indiqué.

Coller les 7 aérateurs de toiture (si vous retenez cette option) sur les emplacements prévus à cet effet, que vous aurez préalablement percés.



11 ensemble de cadres de fenêtres à coller à l'extérieur de **C1**
12 ensemble de cadres de fenêtres à coller à l'extérieur de **C2**

Suggestion, pour donner à la toiture un aspect réaliste de toile goudronnée :

Découper des bandes de 34 mm de large dans des filtres à café blancs, coller ces bandes perpendiculairement à la toiture en laissant dépasser le bord du toit de quelques mm, avec de la colle blanche diluée à 50% étalée au pinceau, une fois bien sec, peindre en noir anthracite (grimmy black) et couper délicatement les parties qui dépassent du toit avec un cutter à la lame neuve.





5-Montage des vitres :

Chaque vitre se glisse dans les logements prévus sur les pièces A ou B et est prise en sandwich par les parois 2-4 d'un côté et 1-3 de l'autre.

Vous avez le choix de simuler des vitres fermées ou ouvertes, dans ce cas vous devez les couper à la hauteur désirée avant de les glisser dans leur logement. Chaque vitre figure un bouton de manœuvre métallique reproduit par marquage, une poignée souple en tissu était attaché au montant de la fenêtre pour faciliter la préhension lors des manœuvres d'ouverture et de fermeture, ce dispositif ne figure pas dans nos kits, vous pouvez le reproduire en découpant du papier à cigarettes d'un mm de large et de 10 mm de long. Idem pour les rideaux qui peuvent être simulés avec le même papier à cigarette plié et collé en place et peint une fois mis en forme.



Le jeu de vitre comprend 4 vitres supplémentaires en cas d'erreur.

Les rambardes de sièges sont reproduites suivant des photos anciennes, celles qui figurent sur la photo ci-jointe sont celles de la voiture de seconde actuelle.

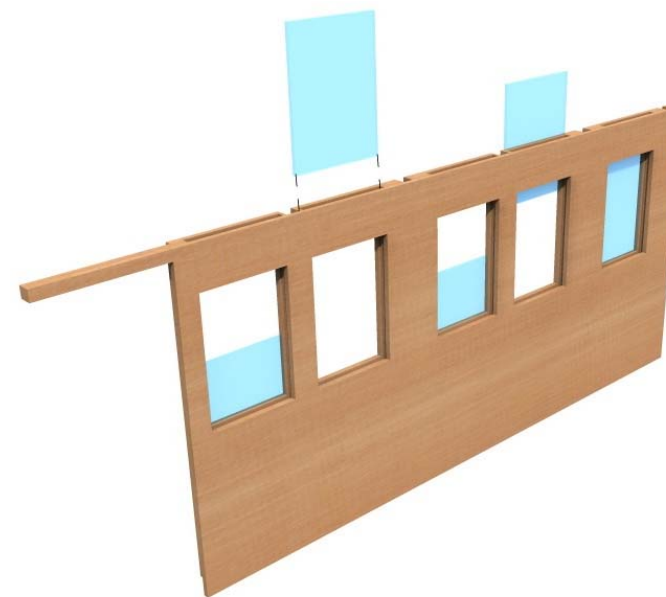
Nous n'avons pas reproduit les appliques d'éclairage de toiture. Nous pensons à cet égard reproduire dans une deuxième temps les lanternes à pétrole originales.

Un jeu d'affiches est joint au kit pour la décoration interne.

Nous conseillons de fixer les vitres avec une gouttelette de Micro Krystal Clear.

Jeux de vitres :

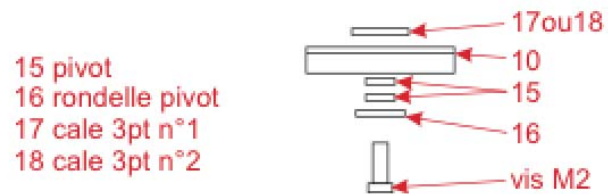
VA Vitres latérales



6-Montage du châssis sur les bogies :

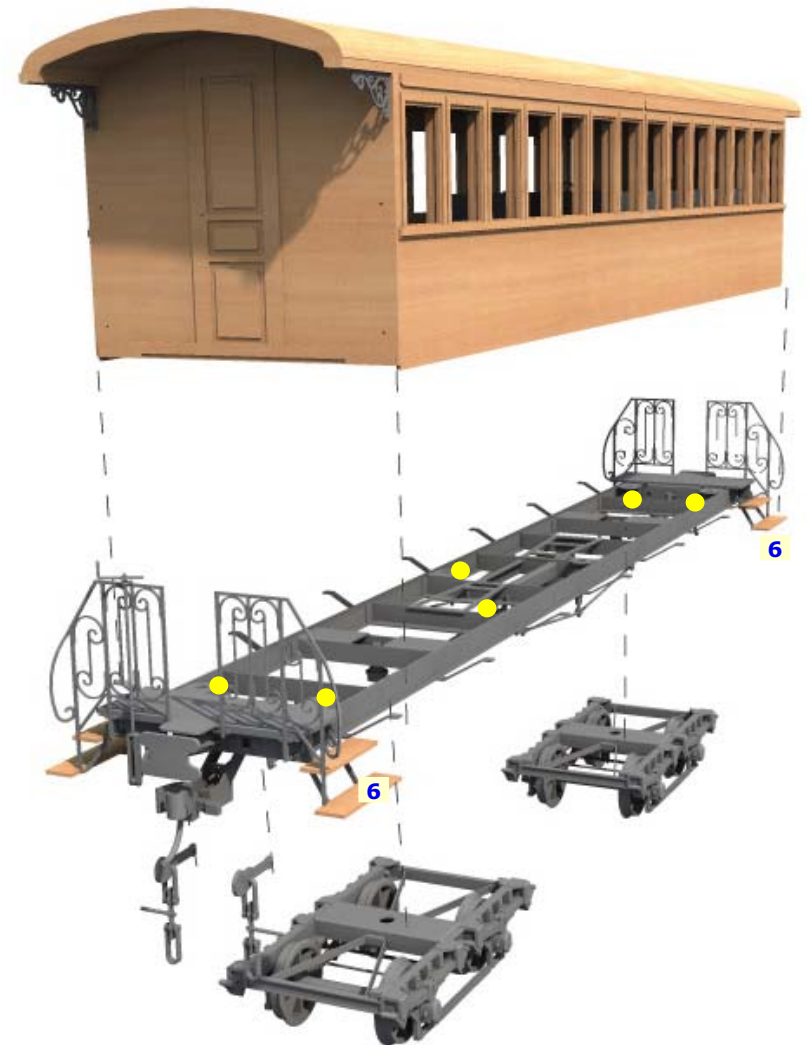
La caisse se fixe au châssis au moyen de 6 vis placées sur les pièces **26** et **27** du châssis (six points jaunes sur le plan ci-joint) qui prennent dans le bois du plancher pour assurer le nivellement de celui-ci. En complément le plancher sera collé (cyano ou contact) au châssis pour assurer le maximum de résistance. La caisse repose sur le plancher via un encastrement de 0,8 mm qui permet à la caisse de rester amovible (possibilité de séparer les éléments pour modifier le contenu de la caisse, personnages, accessoires...). Dans le cas où toutes ces compléments ont été intégrés au montage, nous recommandons de coller la caisse au plancher !

7-Montage final : visser les bogies au châssis comme indiqué ci-dessous.



8- Conseil de Peinture :

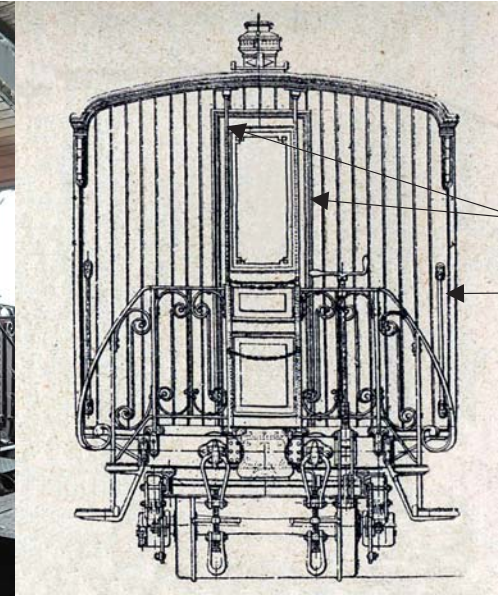
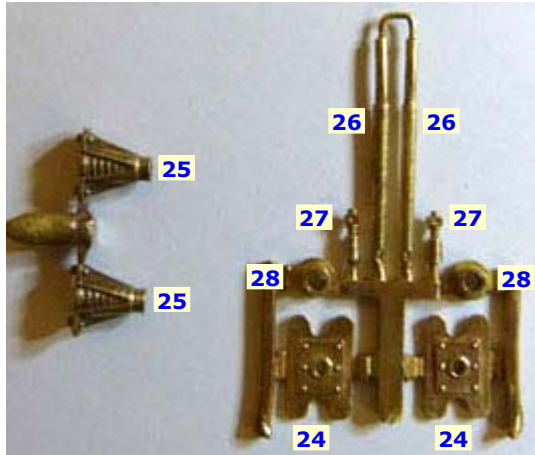
Peindre les parois internes et les sièges.
Peindre les parois externes une fois assemblées.
Peindre le châssis une fois assemblé.
Peindre les bogies après montage.)
Assembler les parties après avoir posé l'éclairage et les personnages (non fournis)
Poser les décalcomanies.
Profiter de la vie...
Envoyer-nous les photos de vos modèles, nous les publierons sur le site.



MONTAGE des TAMPONS & des ATTELAGES



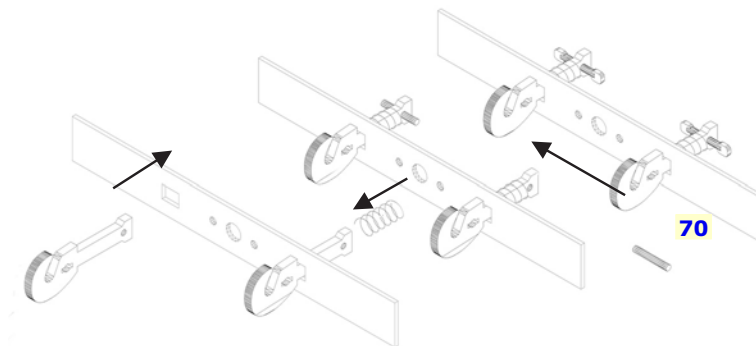
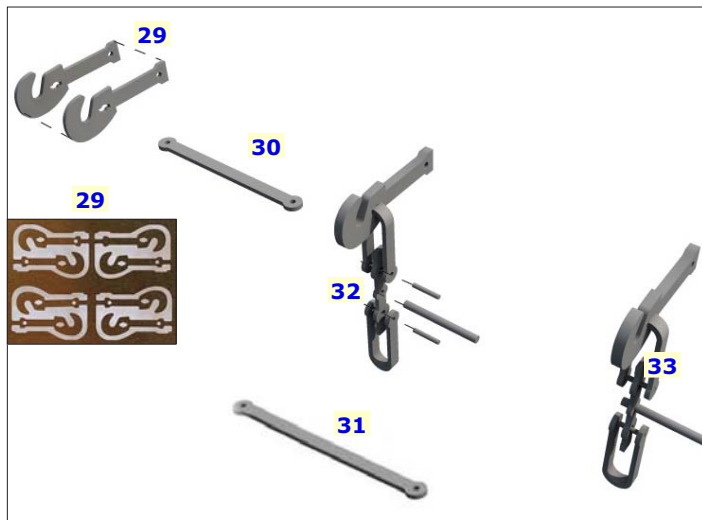
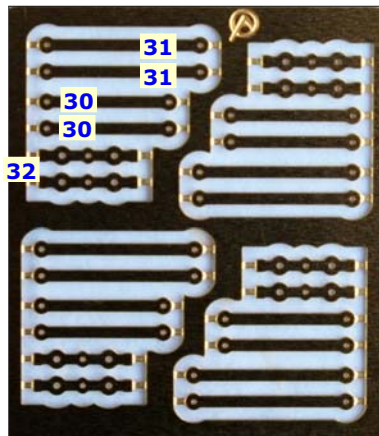
- 24** 2 Tampons
- 25** 2 Support de tampons
- 26** 2 Tiges des tampons
- 27** 2 appuis de tirants
- 28** 2 Pivot des bogies
- 29** 4 Crochets
- 30** 2 Maillons courts à plier côté Crochet
- 31** 2 Maillons longs à plier suspendus
- 32** 2 Barres de jointure
- 33** Corde à piano laiton Ø 0,4



Barres
verticales de
passerelles

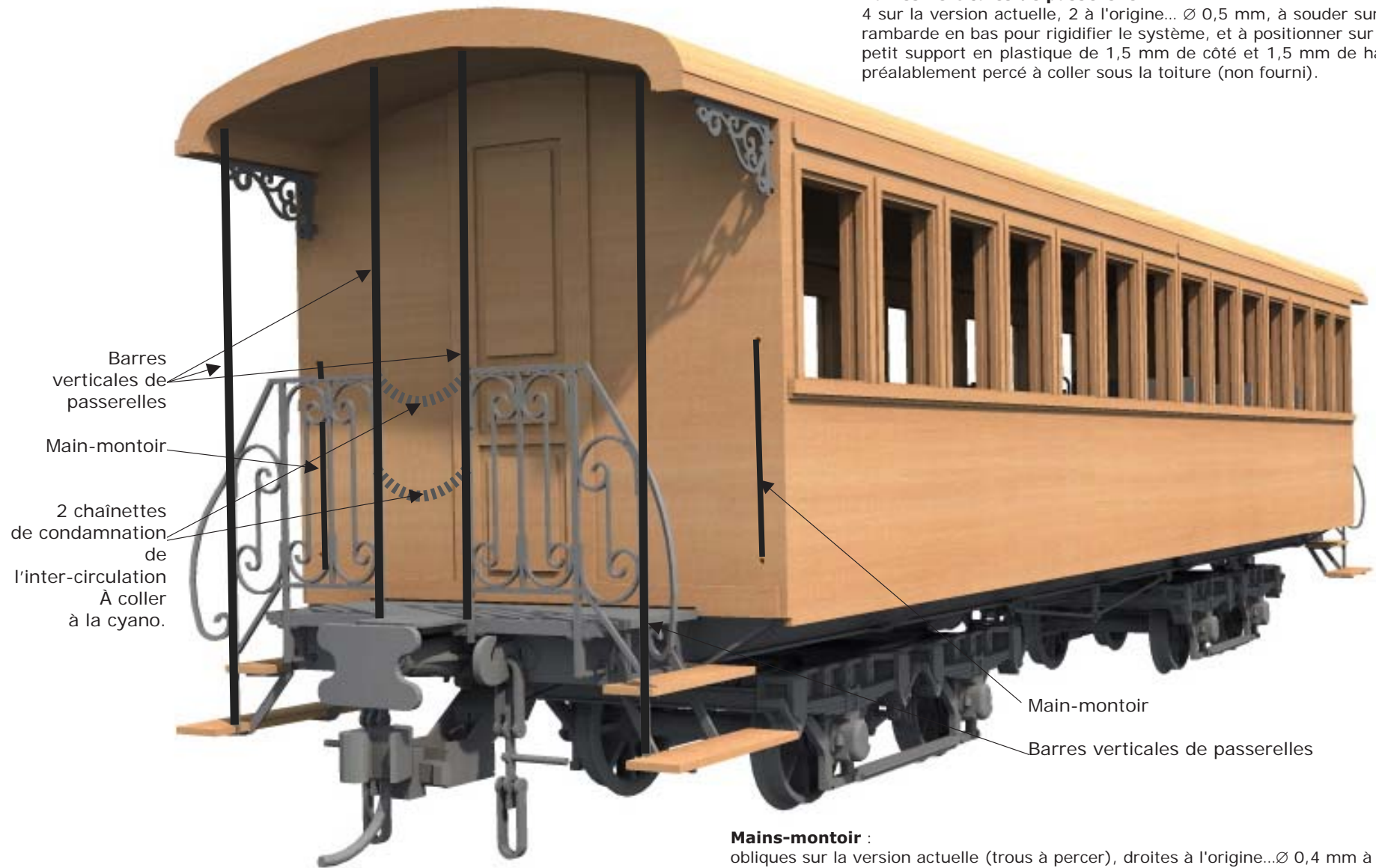
Mains-montoir

Voir page
suivante



Pour un montage fonctionnel des crochets d'attelage, procéder comme indiqué sur le schéma ci-dessus. Le logement de la tige du crochet sur le châssis permet un battement de ce dernier. Une fois enfoncé le ressort sur la tige du crochet, souder la clavette **70** dans son orifice.





Barres verticales de passerelle :

4 sur la version actuelle, 2 à l'origine... Ø 0,5 mm, à souder sur la rambarde en bas pour rigidifier le système, et à positionner sur un petit support en plastique de 1,5 mm de côté et 1,5 mm de haut préalablement percé à coller sous la toiture (non fourni).

Barres
verticales de
passerelles

Main-montoir

2 chaînettes
de condamnation
de
l'inter-circulation
À coller
à la cyano.

Main-montoir

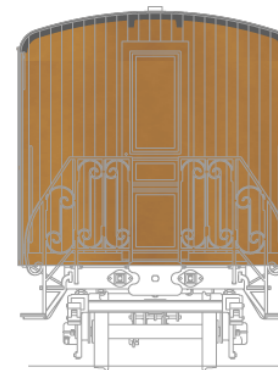
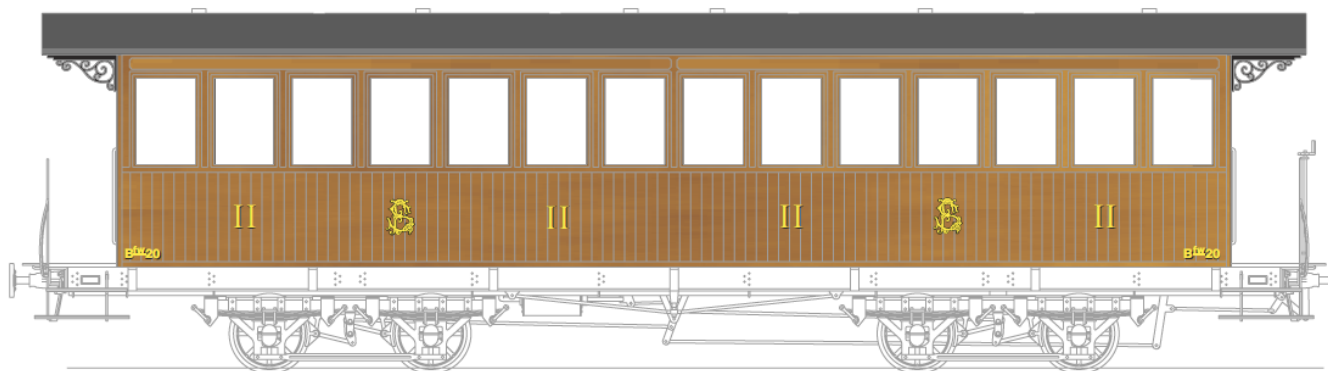
Barres verticales de passerelles

Mains-montoir :

obliques sur la version actuelle (trous à percer), droites à l'origine...Ø 0,4 mm à placer dans les trous prévus à cette effet (à boucher si position oblique).

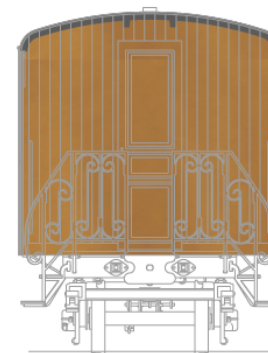
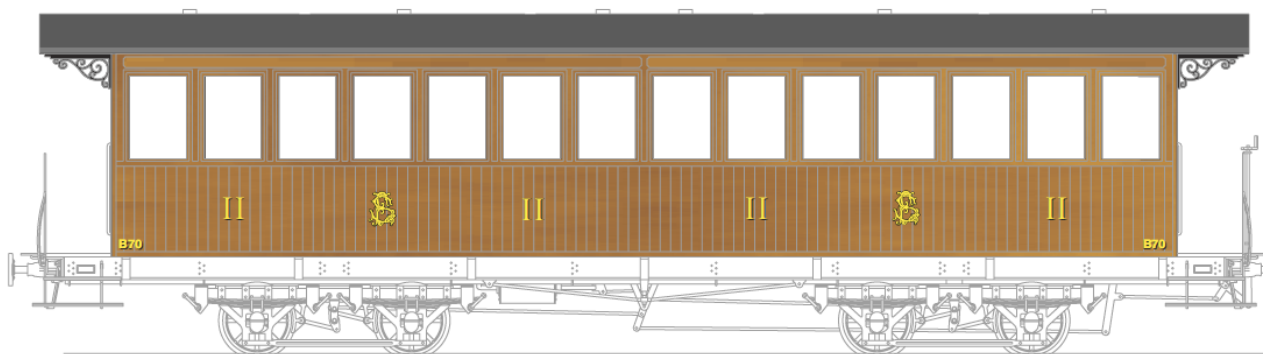


SCHÉMA de PEINTURE SECONDE CLASSE B



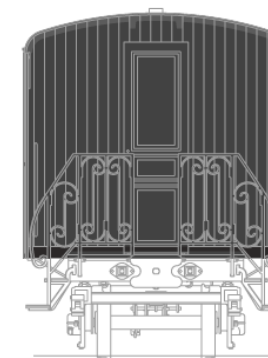
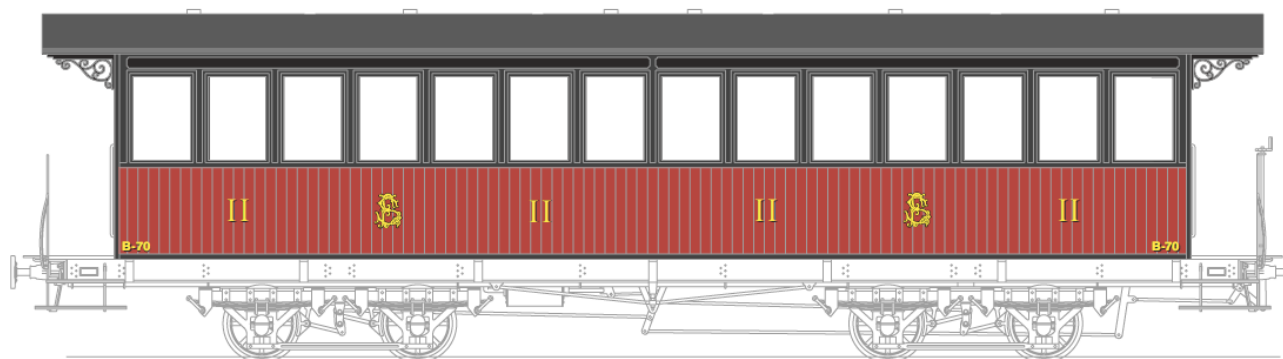
Châssis :
Noir
Caisse :
Teck verni
Toiture :
Toile goudronnée

Version d'origine **Sud France** - 1891 **B fw 20 à 27**



Châssis :
Noir
Caisse :
Teck verni
Toiture :
Toile goudronnée

Version modifiée **Sud France** - 1910 (modifications des freins) **B 70 à 77**

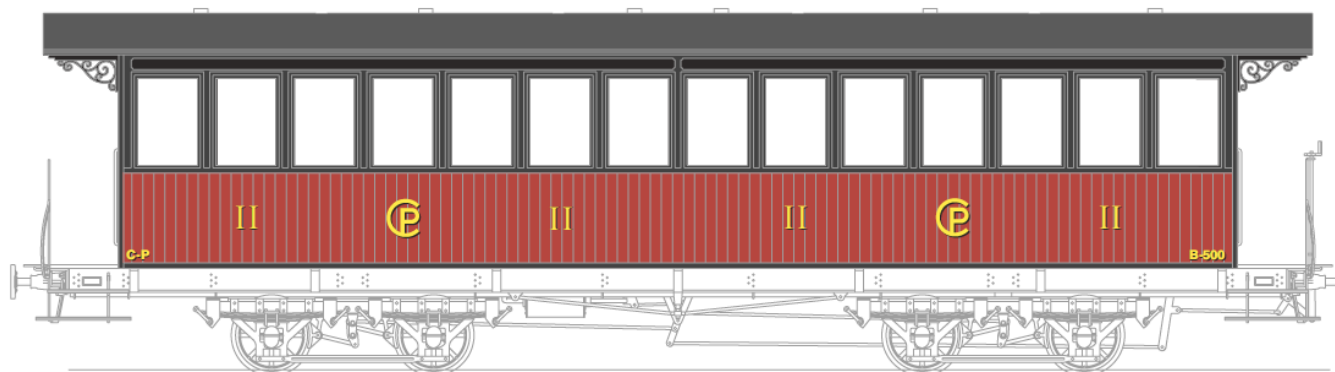


Châssis :
Noir
Caisse :
Brun Van Dick & noir
Toiture :
Toile goudronnée

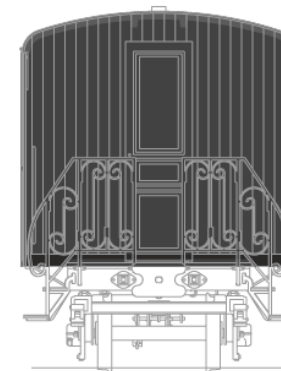
Version modifiée **Sud France** - 1920 **B 70 à 77**



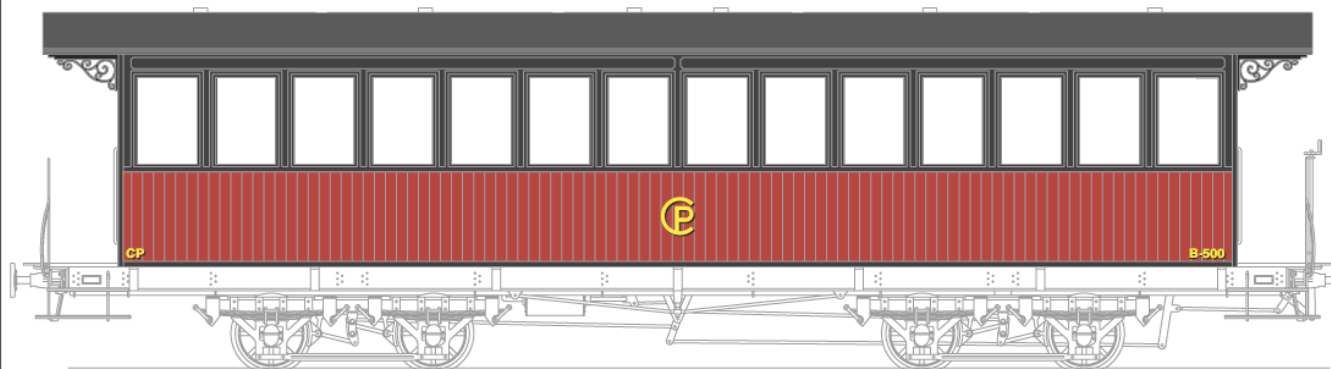
SCHÉMA de PEINTURE SECONDE CLASSE B



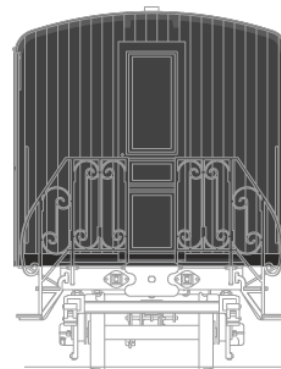
Version **Chemin de fer de la Provence** - Au-delà de 1925 **B 501 à 508**



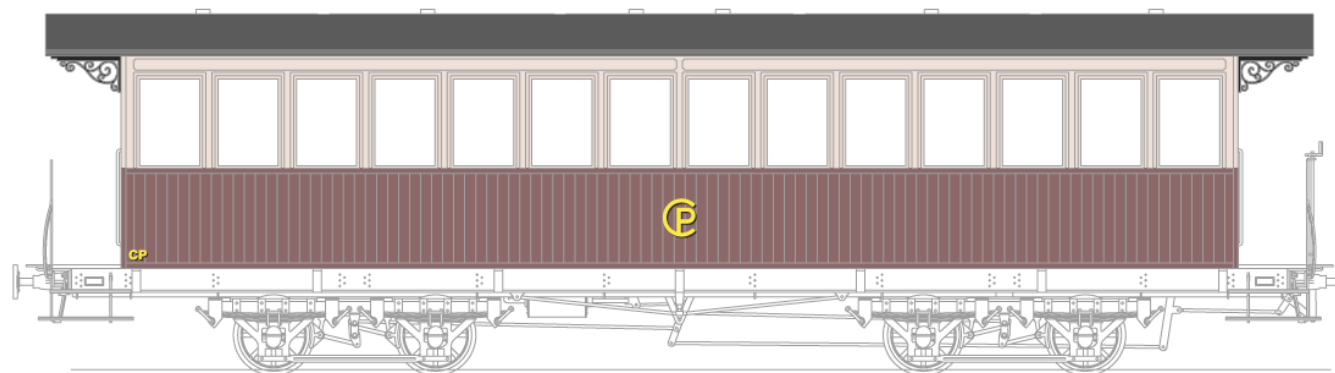
Châssis :
Noir
Caisse :
Teck verni
Toiture :
Toile goudronnée



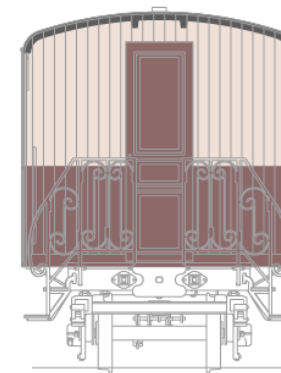
Version **Chemin de fer de la Provence** - Fin de carrière ± 1950 **B 501 à 508**



Châssis :
Noir
Caisse :
Teck verni
Toiture :
Toile goudronnée



Remorque d'autorail - 1950 **B 501 - 505 - 508**



Châssis :
Noir
Caisse :
Crème & marron
Toiture :
Toile goudronnée

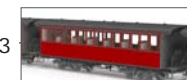
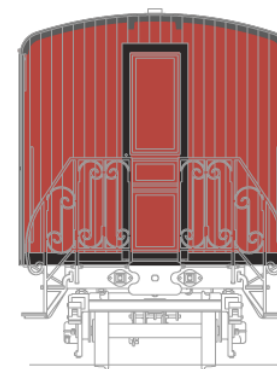
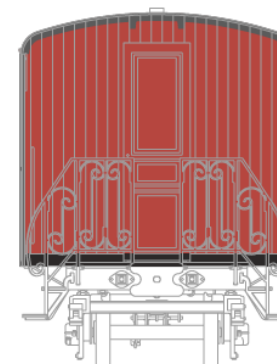
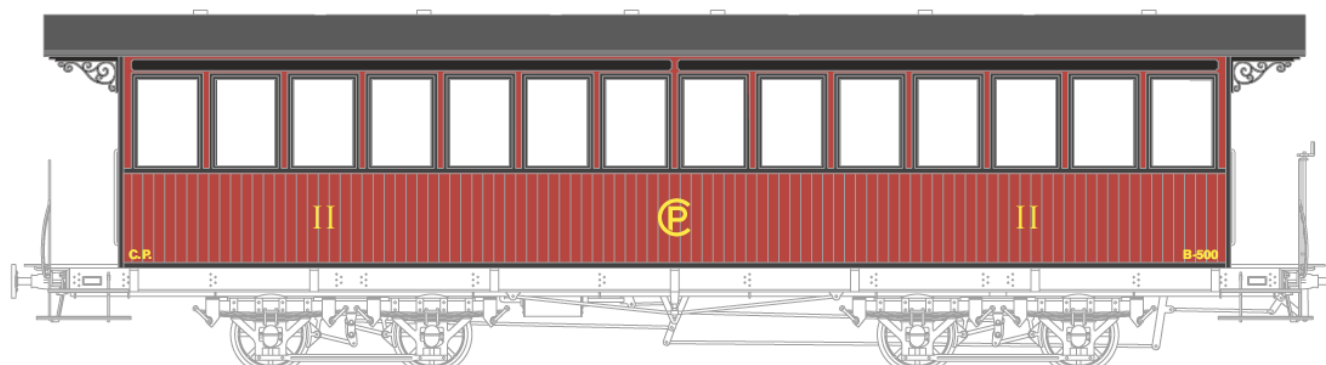


SCHÉMA de PEINTURE SECONDE CLASSE B



Châssis :
Noir
Caisse :
Rouge basque & Noir
Entourage de baies :
Jaune bouton d'or
Toiture :
Bâche plastique gris clair

Touristique CFD - 1970-80 - Au-delà de 1970-1980 B 506



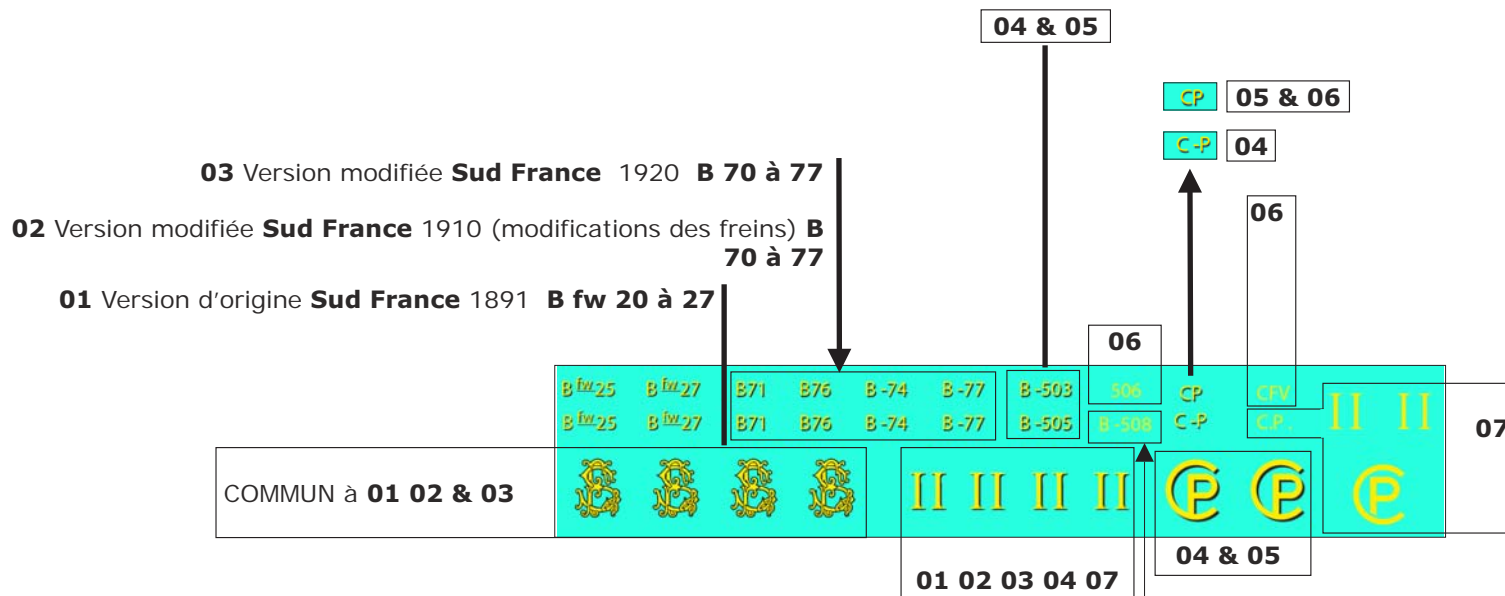
Châssis :
Noir
Caisse :
Rouge basque & Noir
Toiture :
Toile goudronnée

Version GPEC Chemin de fer de la Provence - 1980 2010 B 505 - 506 - 508

CONSEIL de POSE pour les DÉCALCOMANIES :

Nous recommandons de peindre les voitures avec une peinture brillante, poser les décalcomanies, puis passer un voile de vernis mat.





06 Touristique **CFD** - 1970-80 - Au-delà de 1970-1980 **B 506**

07 Version **GPEC** Chemin de fer de la Provence - 1980 2010
B 505 - 506 - 508

05 Remorque d'autorail - 1950 **B 501 - 505 - 508**

05 Version **Chemin de fer de la Provence** - Fin de carrière ± 1950
B 501 à 508

04 Version **Chemin de fer de la Provence** - Au-delà de 1925
B 501 à 508



ILLUSTRATION SECONDE CLASSE B



ACCESSOIRES de DÉCOR HO et O

BÂTIMENTS FERROVIAIRES MONTÉS ou en KITS HOm

ENGINS MOTEUR en LAITON & en ABS, en KITS
& MONTÉS en Oe, Om et HOm et HOe

MATÉRIEL ROULANT ARGENTIN, FRANÇAIS,
SUISSE & US

ESSIEUX, ROUES & BOGGIES en LAITON NICKELÉ

ÉLÉMENTS de VOIES, BÂTIMENTS & ACCESSOIRES
pour le MATÉRIEL ROULANT BEMO HOm et Om

MODULES & SCÉNOGRAPHIES sur COMMANDE O & HO

PONTS AMÉRICAINS MONTÉS O & HO

MODIFICATION D'ÉCARTEMENT SUR BOGGIES

VOITURE & WAGONS en KIT & MONTÉS Oe Om & HOe

PATINE QUALITÉ MUSÉE de TOUT MODÈLE
sur DEMANDE

L'IMA - TOURNERBRIDES II - 64230 ARBUS
SIRET 41330557400019 - TVA FR72413305574
Tél. : 336 85 07 45 03

