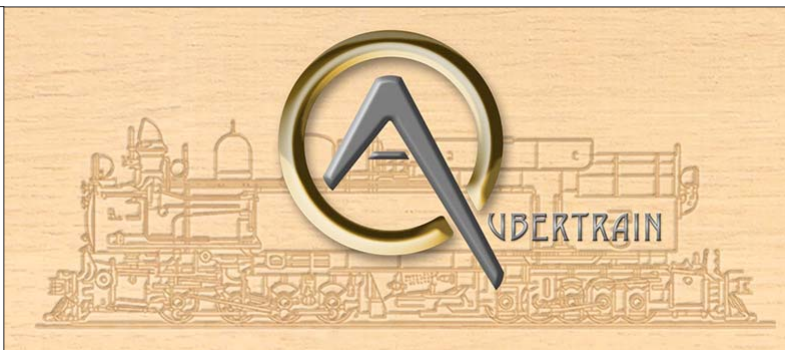


VOITURE Mixte SECONDE-FOURGON

DESOUCHES & DAVID
CP • SUD-FRANCE
Kit **310-03**
Doc version 3

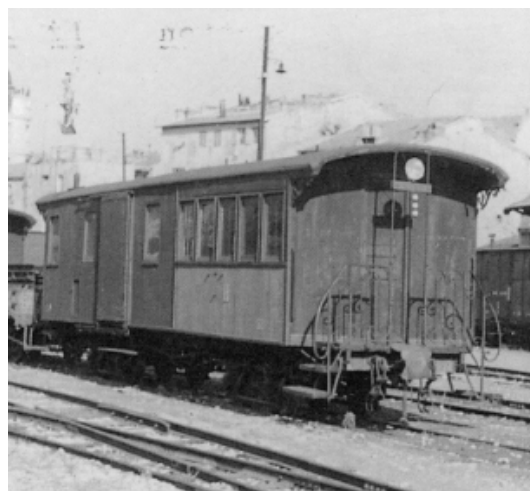


F O I I



Histoire :

Ces voitures construites par Desouches & David à Pantin en 1891 à 9 exemplaires (BDPfw 501 à 509), comportent un compartiment de seconde et un local fourgon avec niches à chiens et un local réservé au tri postal. Elles sont retirées du trafic pour ferrailage dans les années 60 sauf le BDP 501, garé à Nice et qui sera cédé au Vivarais en 1972. Elles sont équipées de bogies type Féraud, d'un éclairage à huile de colza, d'aérateurs par grille au dessus des fenêtres et ne disposent pas d'origine d'un chauffage. Elles sont entretenues au dépôt de Draguignan. Elles serviront après guerre de fourgons de secours, voire de remorques d'autorail. Elles ont permis de dispenser le réseau de l'usage d'un fourgon dédié.



Éditions du Cabri



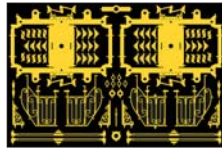
Sommaire :

- 2 Composants du kit
- 3 Liste des pièces des plaques bois de la caisse
- 4 Liste des pièces de la plaque bois des sièges et laiton de la porte
- 5 Montage du châssis
- 9 Illustration du châssis
- 10 Montage des Bogies
- 11 Montage de la caisse
- 15 Montage des vitres
- 16 Montage des portes
- 18 Montage de la caisse sur le châssis
- 19 Tampons & Attelages
- 20 Montage final
- 21 Schéma de peinture
- 23 Décalcomanies
- 24 Illustration

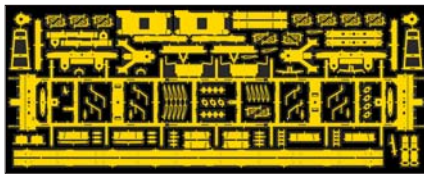




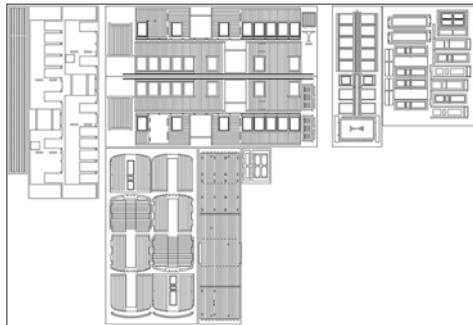
COMPOSANTS du KIT



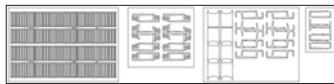
1 PLAQUE BOGIES + 4 LATÉRAUX



1 PLAQUE CHÂSSIS



9 PLAQUES DÉCOUPES BOIS
CAISSE & TOIT



1 PLAQUE DÉCOUPES SIÈGE



4 ESSIEUX COMPLETS



PLANCHE DÉCALCOMANIES

A par convention, les lettres et les chiffres en **bleu gras** renvoient aux pièces bois du kit.

B par convention, les lettres et les chiffres en **noir gras** renvoient aux pièces laiton des plaques des bogies ou du châssis.

Les chiffres en noir casse normale renvoient à la visserie et aux accessoires en métal.

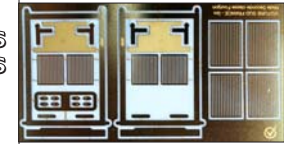
Pour ces raisons, imprimer de préférence ce document en couleur.

ACCESSOIRES :

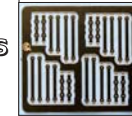
- 44 4 vis TC M2-6 (bogies)
- 45 4 vis M2-6
- 46 4 écrous hexa M2 laiton
- 47 2 vis TC M2-4 (timons Nem)
- 48 10 cm de corde à piano de \varnothing 0,3 mm
- 49 35 cm de corde à piano de \varnothing 1 mm
- 50 5 cm de corde à piano de \varnothing 0,4 mm
- 51 3 longueurs de corde à piano de 18 cm de \varnothing 0,4)
- 52 2 petits ressorts pour le boîtier Nem et 4 pour les crochets
- 53 2 Microchaînes (entre les deux demi-balustres de bout)
- 54 6 vis \varnothing 2 pour la caisse

LAITON
BOIS

2 ENSEMBLES de FERRURES
pour PORTES COULISSANTES



4 CHOQUELLES



8 CROCHETS D'ATTELAGE



2 TAMPONS
2 SUPPORTS de TAMPONS
& 2 BARRES TENSEUR de CHÂSSIS
+ 2 PIVOTS de BOGIE



30 8 SERRURES pour PORTES



B RÉSERVOIR D'AIR



55 7 AÉRATEURS
de TOITURE



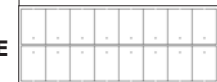
15 F 8 MAINS COURANTES
pour SIÈGES de SECONDE



32 13 POUTRES en ARC



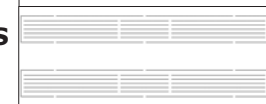
1 PLAQUE de VITRAGE



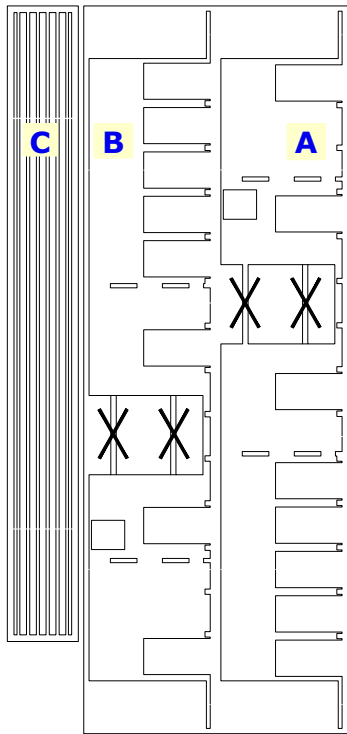
I JEU D'AFFICHES



56 1 JEU de PORTE-BAGAGES



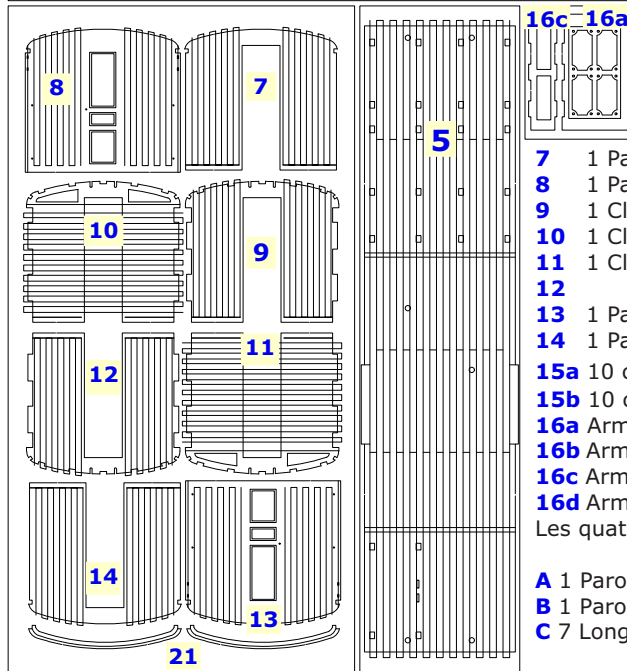
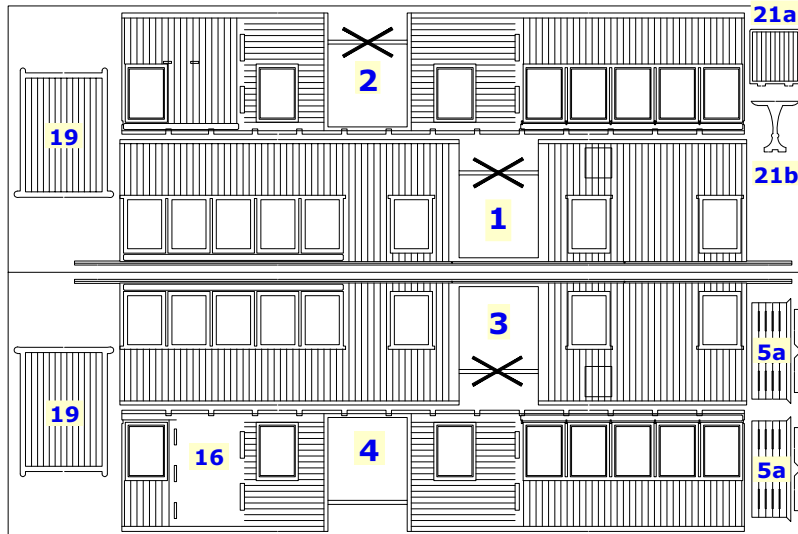
LISTE des PIÈCES BOIS DÉCOUPÉES LASER de la CAISSE



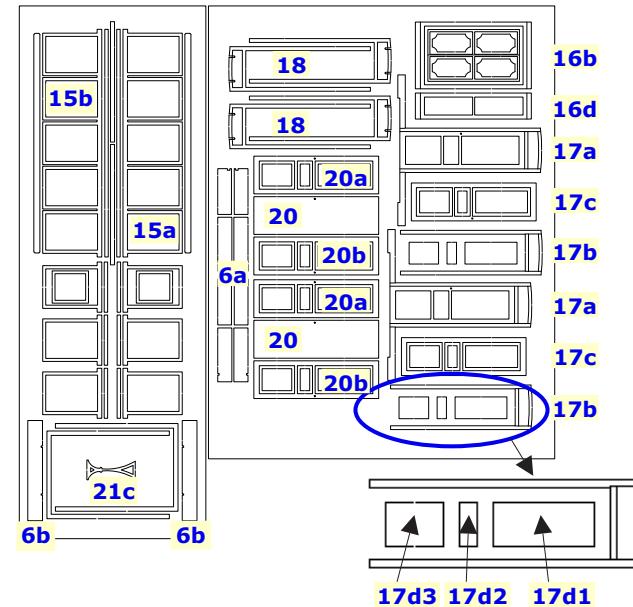


 Ces parties sont de
 ponts de renforcement
 à couper lors
 du montage

- 1** 1 Paroi extérieure droite
- 2** 1 Paroi intérieure droite
- 3** 1 Paroi extérieure gauche
- 4** 1 Paroi intérieure gauche
- 5** 1 Plancher
- 5a** 2 Planchers de passerelle
- 6a** 8 Marches d'accès à la passerelle
- 6b** 2 Marches d'accès à la partie fourgon



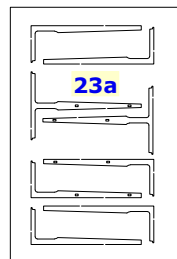
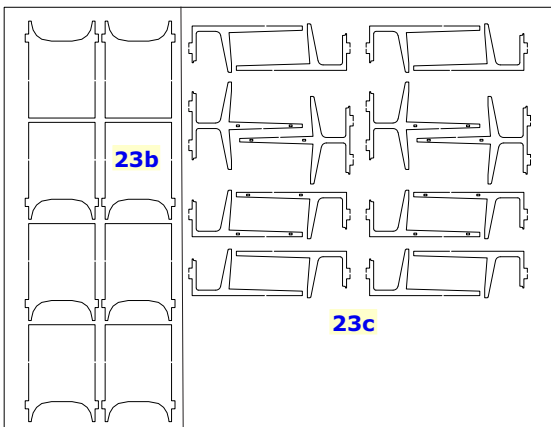
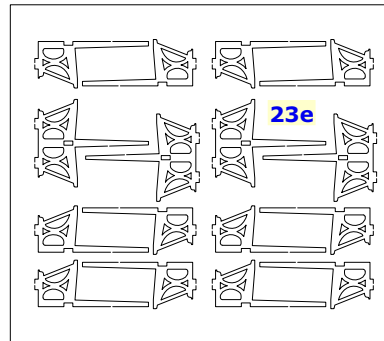
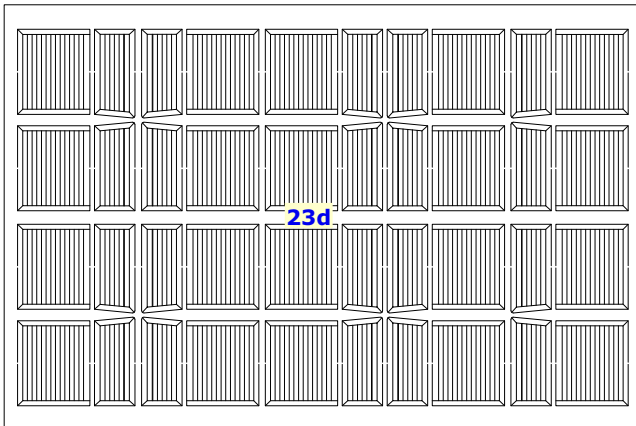
- 7** 1 Paroi intérieure face fourgon
- 8** 1 Paroi extérieure face fourgon
- 9** 1 Cloison de séparation interne côté courrier
- 10** 1 Cloison de séparation interne côté fourgon
- 11** 1 Cloison de séparation interne côté fourgon
- 12**
- 13** 1 Paroi extérieure face seconde
- 14** 1 Paroi intérieure face seconde
- 15a** 10 cadres de fenêtres à coller à l'extérieur de 1
- 15b** 10 cadres de fenêtres à coller à l'extérieur de 3
- 16a** Armoire de la section courrier
- 16b** Armoire de la section courrier sur 16a
- 16c** Armoire de la section courrier
- 16d** Armoire de la section courrier sur 16c
Les quatre éléments 16abcd se collent sur 16
- A** 1 Paroi intermédiaire entre 1 et 2
- B** 1 Paroi intermédiaire 3 et 4
- C** 7 Longerons de toiture



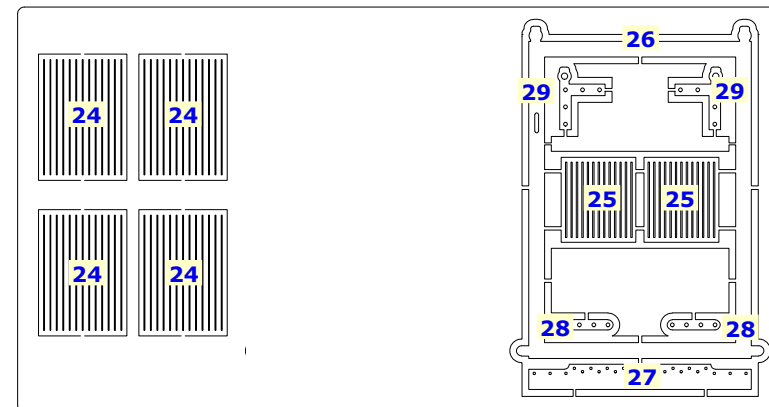
- 17a** 1 cadre de porte extérieur sur 8 et 13
- 17b** 1 cadre de porte intérieur sur 7 et 14
- 17d1** 1 panneau de porte haut sur 8 et 13
- 17d2** 1 panneau de porte milieu sur 8 et 13
- 17d3** 1 panneau de porte bas sur 8 et 13
- 17c** 1 cadre de porte intérieur sur 8 et 13
- 18** 4 cadres sur porte de 9, 10, 11 et 12
- 19** 2 portes de fourgon
- 20** 2 portes
- 20a** 2 panneaux de porte 20 sur 9 et 10
- 20b** 2 panneaux de porte 20 sur 11 et 12
- 21a** 1 plateau de table
- 21b** 1 pied de table
- 21c** 1 montant extérieur de pied de table
La table s'encastre sur les deux points 21 de 2.



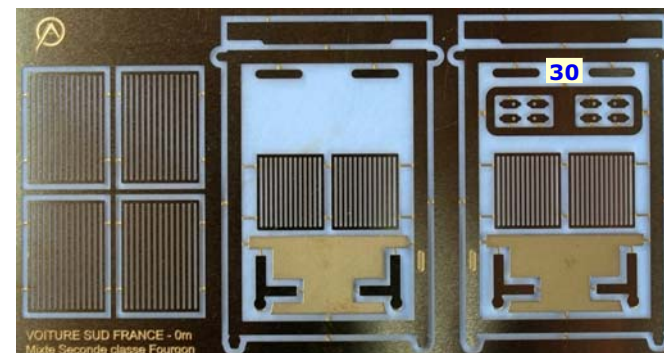
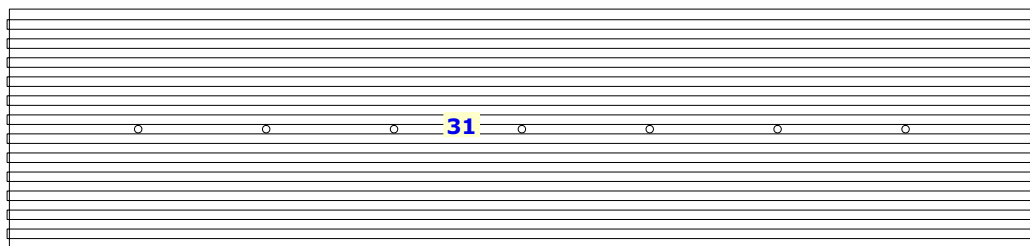
LISTE des PIÈCES BOIS DÉCOUPÉES LASER des SIÈGES + PORTES LAITON



- 23a** Montants extérieurs
- 23b** Dossiers
- 23c** Montants simples et doubles
- 23d** Assises sièges
- 23e** Piétement sièges simples et doubles



- 24** 4 Grilles de fenêtre
- 25** 2 Lanières de la porte du courrier (les vraies sont en cuir)
- 26** 2 montants de porte coulissante
- 27** 2 renforts de bas de porte coulissante
- 28** 4 cornières de porte coulissante
- 29** 4 cornières à 90° de porte coulissante
- 30** 8 serrures de portes (cloisons intérieures et portes de la voiture)
- 31** 1 Toit avec 7 emplacements pour aérateurs (**55**)
- 32** 13 chevrons de toiture
- 33** Ferronneries d'angles sous toiture
- 34** Tampons
- 35** Supports de tampons
- 36** Tiges de tampons
- 37** Appui tirant
- 38** Pivots
- 39** Réservoir d'air sous châssis

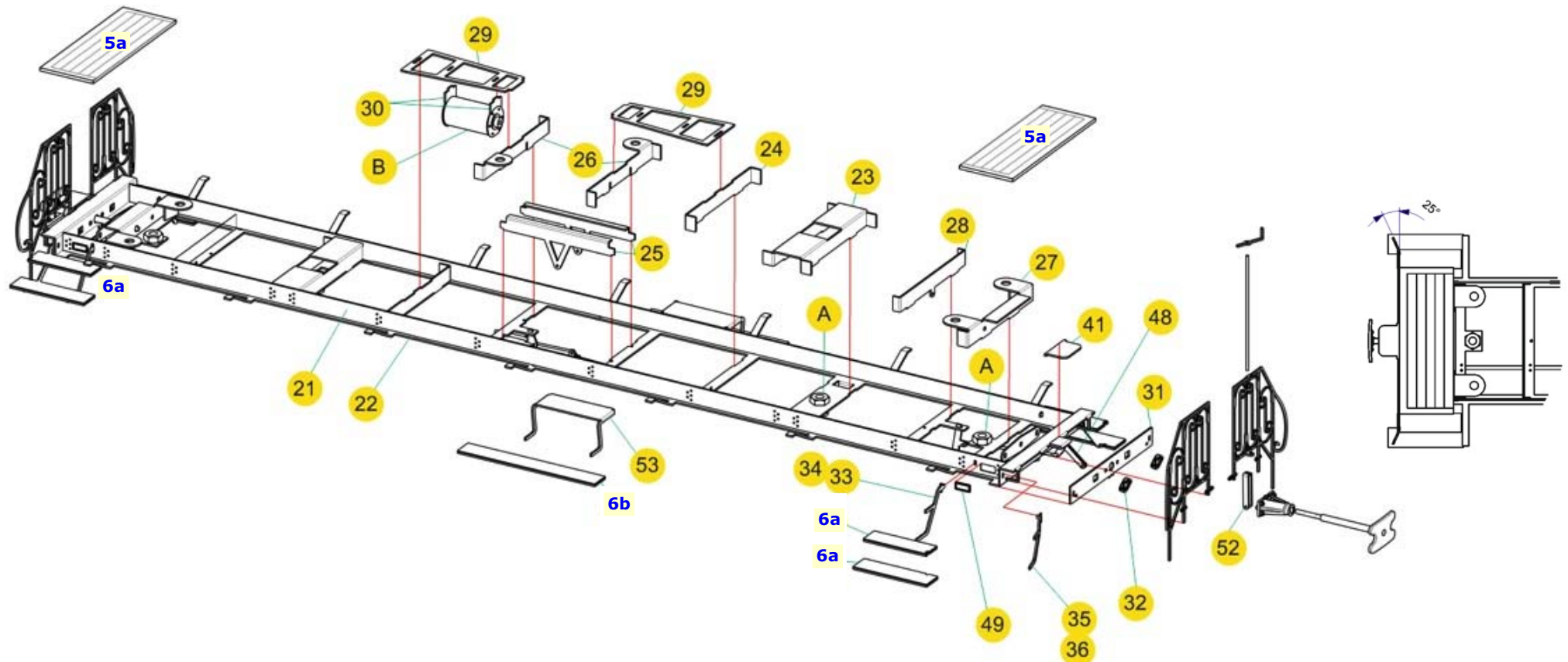


MONTAGE du CHÂSSIS I



Rappel : Tous les plis à 90° sont marqués à l'intérieur du pli. Les plis à 180° sont marqués à l'extérieur du pli

- 1 Repousser les rivets sur les deux longerons **21**, utiliser les ½ gravures intérieures pour se positionner. *Eventuellement contre percer et utiliser des rivets D.tête 0.5mm*
- 2 Former le dessous de châssis **22**, sauf les pliages extrêmes. Replier les pattes des lisseurs de bogie et renforcer (au droit des pivots). Insérer dans les mortaises les deux longerons **21** et souder par l'intérieur.
- 3 Souder les 4 écrous M2 **A** dans les zones gravées (pivot de bogie et timon d'attelage)
- 4 Former et souder les entretoises **23, 24, 25, 26, 27** et **28**
- 5 Mettre en place les renforts de châssis **29**. Côté opposé à la commande de frein monter le réservoir **B** et ses deux supports **30**. L'extrémité la plus longue du réservoir sera orientée vers le centre du châssis.
- 6 Souder la traverse **31** puis replier les pattes de support des balustrades (**22**). Plier à 180° le support de passerelle. Mettre en place les embases de choquelle **32**.
- 7 Suivant les extrémités souder le support de marche droit **33** et **34** ainsi que les supports de bout **35** et **36**. Souder les marches inférieures **37** et **38** puis les marches supérieures **39** et **40**. Utiliser les ½ gravures pour positionner.
- 8 Cambrer les extrémités des balustrades (plaque bogie), le départ du pli à 25° est du droit du montant vertical puis mettre en place aligner sur les montants bas.
- 9 Replier à 180° le support de passerelle et souder la plateforme **41**. Souder les plaques constructeur **49**.



10 Former le support de marche pour le fourgon **53** et souder la marche **54** (BDP uniquement)

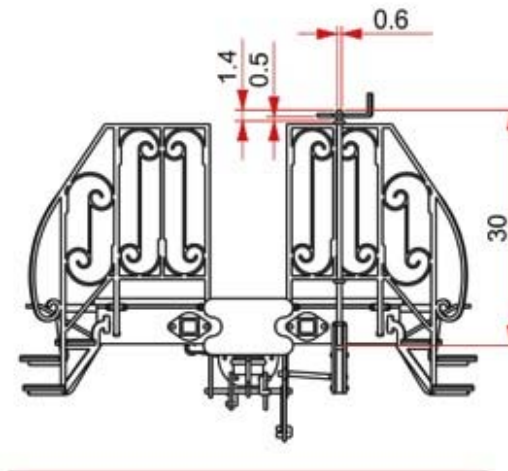
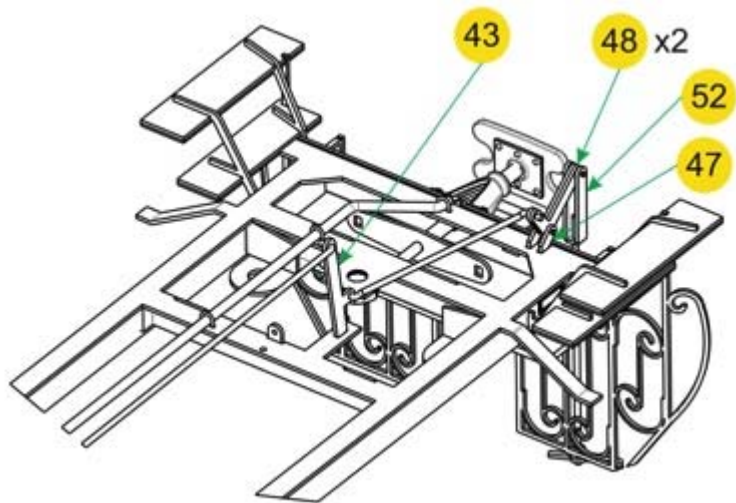
11 Support de frein :

Replier en U et souder la patte support **47** par l'intérieur du châssis (déport vers l'extérieur). Souder deux leviers de renvoi **48** un sur l'autre et monter dans **52** avec une tige de 0,4mm. Former en U la chape **52**. Monter sur **48** avec une tige de \varnothing 0.4mm. Réaliser l'arbre de commande barre de 0,6mm lg 30mm Placer sur la balustre enficher la chape **52** en bout et ajuster les cotes avant d'immobiliser. En bout monter le bras de commande (pl bogie).

12 Renforts de châssis :

Plier et mettre en place les attaches extrêmes des tirants **44**, souder un fil de \varnothing 0.4mm et araser en laissant dépasser de 0,5mm de chaque face. Contre percer le pivot, souder sur le châssis, mettre en place les 4 tirants (barre de \varnothing 0.6mm).

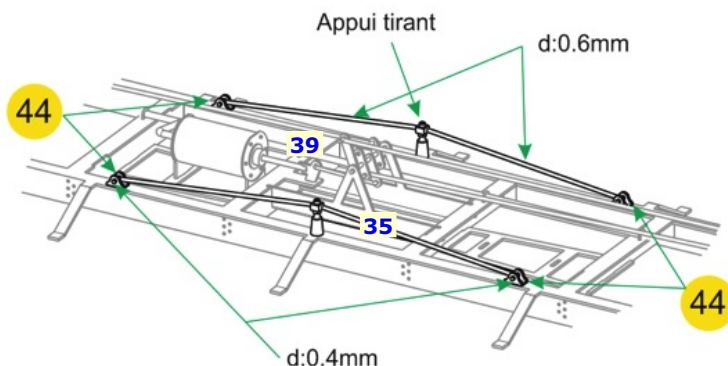
13 Former la conduite de frein (tige 1mm) suivant le plan et mettre en place les pontets en fils de \varnothing 0.3mm recuit. La longueur totale sera ajustée au châssis.



14. Freinage :

Souder les leviers **42** et **43** (respecter les sens), puis installer une tige de 1mm entre le réservoir et le levier **42**. Monter sur une tige de 0,6mm les biellettes **51+58+50+58** - respecter l'ordre, souder les deux extrémités de la tige au châssis et araser en laissant dépasser de \varnothing 0,6mm de chaque côté.

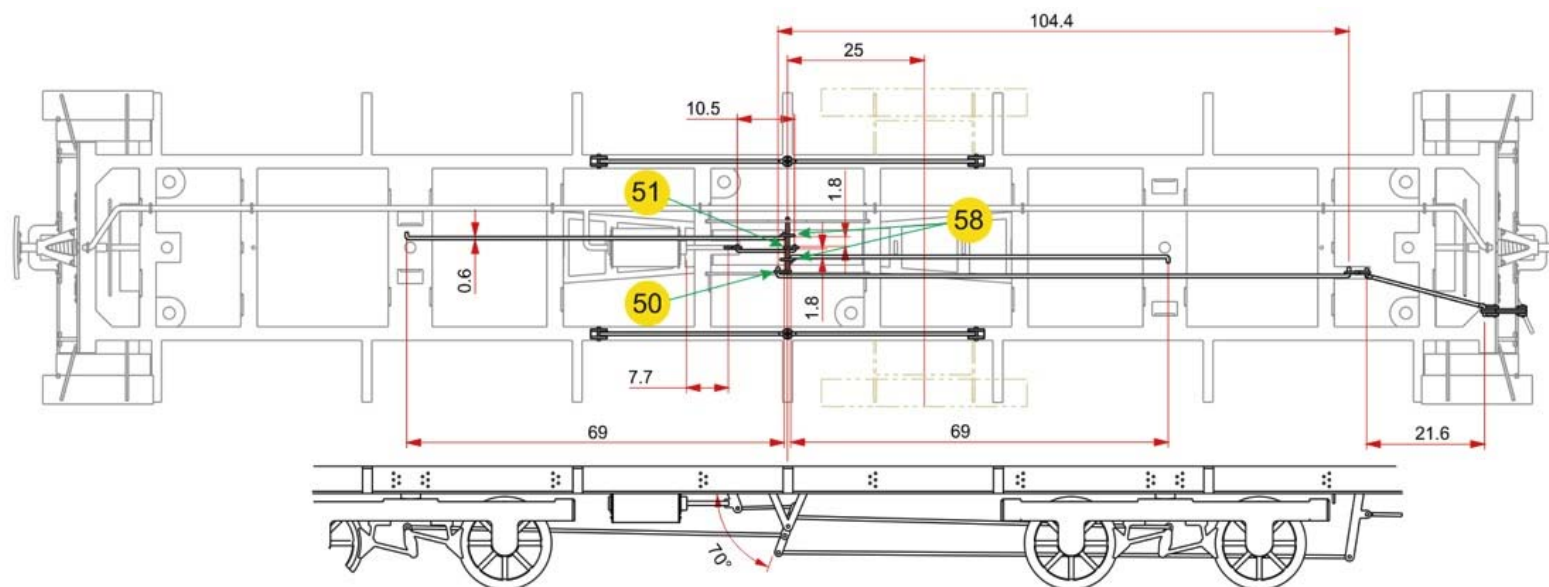
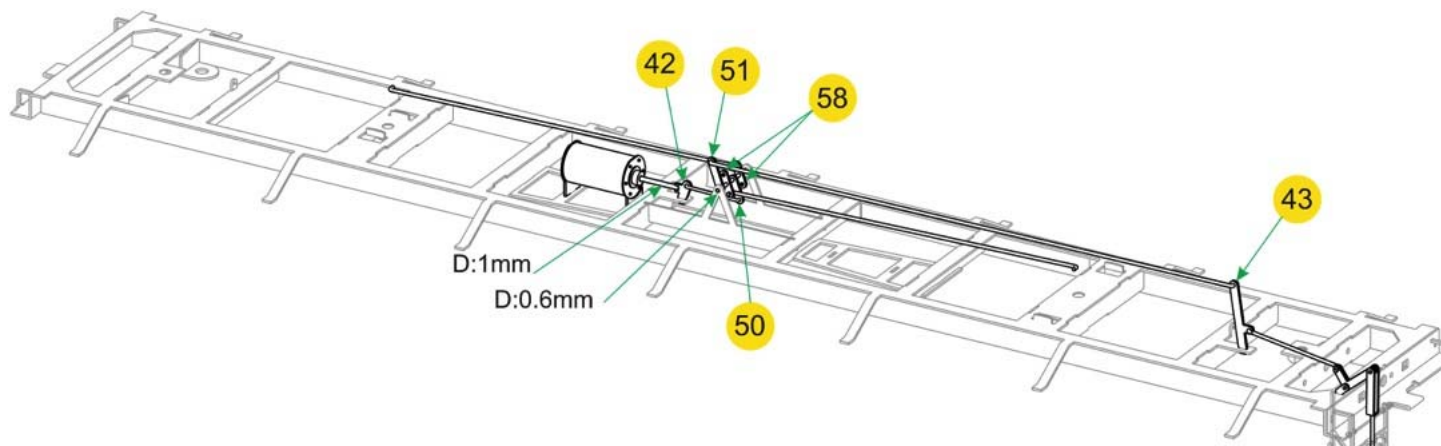
Les biellettes **50**, **51**, **58** devront toutes être inclinées à 70°, la **50** sera positionnée contre le support **25**, la **51** au centre du châssis et les deux **58** décalées de 1.8mm par rapport à l'axe. Réaliser les barres de liaison en fils de \varnothing 0,6mm cf. les dimensions ci-dessous. Les bouts de barres de liaison côté bogie seront recourbées puis enfichées dans les biellettes des bogies.



MONTAGE du CHÂSSIS III

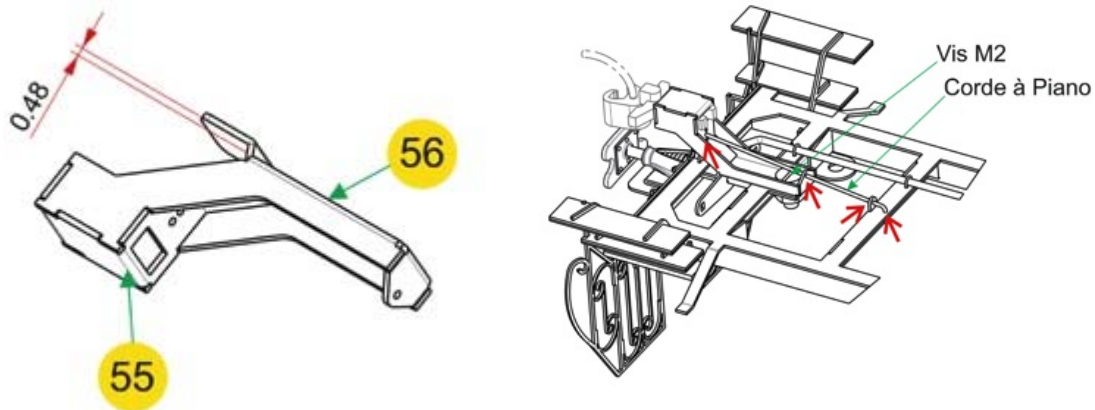


- 15** Tamponnement. Souder le fut sur la traverse. Percer l'axe du plongeur $\varnothing 0.5$, puis souder le plateau. Percer les deux attelages à choquette $\varnothing 0.5$. Monter le tampon, insérer la bride **57** ainsi qu'un ressort entre la bride et le longeron intérieur.





- 16** Former les timons d'attelage NEM avec les pièces **55** et **56**. Former le double pli de maintien sous la traverse, le timon doit coulisser sans difficulté. Visser au châssis avec une vis M2-4. Plier en L une corde à piano de \varnothing 0.4mm pour le rappel en alignement et insérer dans les trous du timon et du châssis.

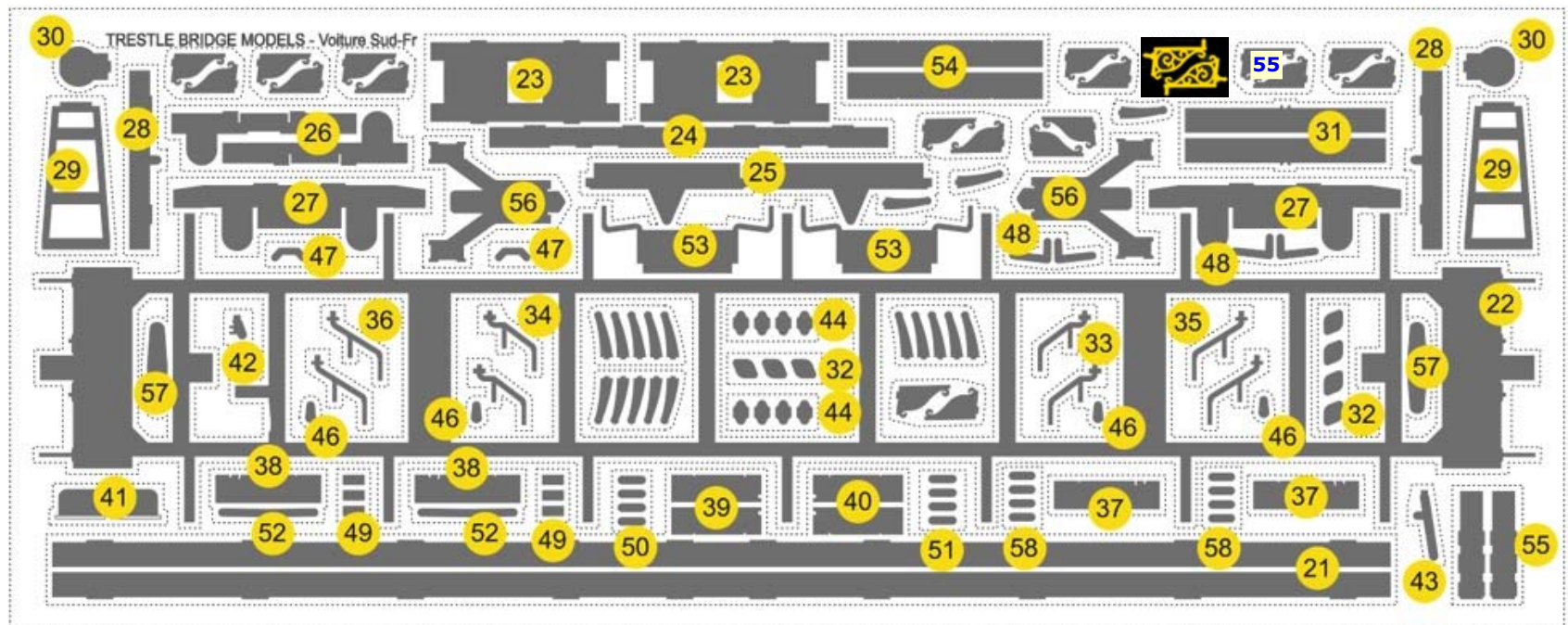


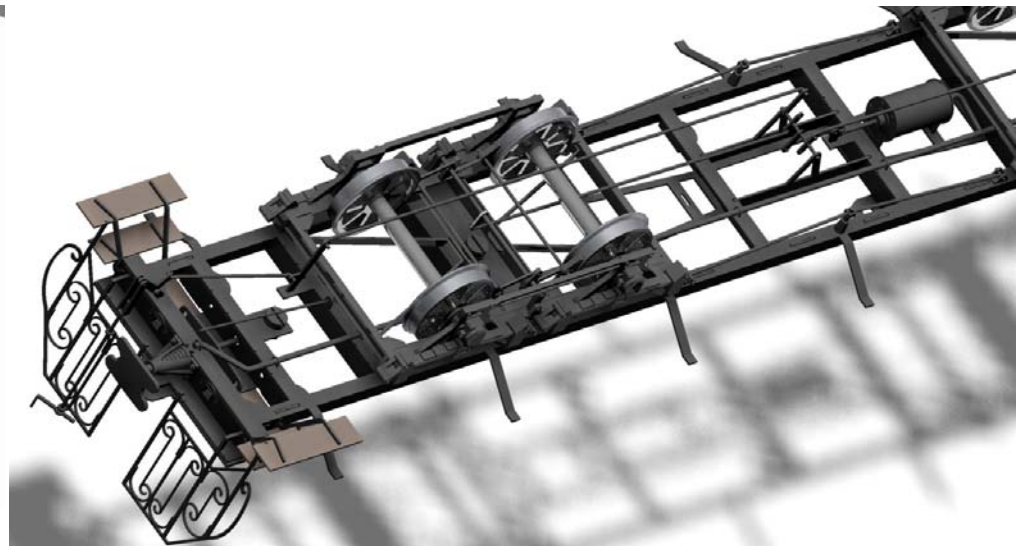
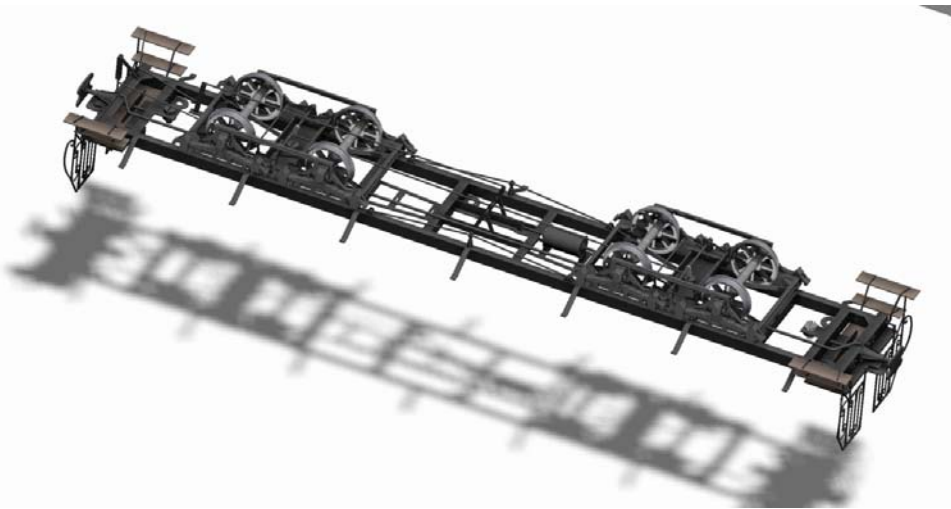
- 17** Montage des bogies à l'aide des pivots et des vis M2-6.
18 Peinture, le châssis sera peint en noir satiné/mat
19 Coller les plaquages de marches et les plateformes d'extrémité.
20 Les marchepieds de la voiture BDP seront à coller sous la caisse et en butée contre le longeron, la position sera décentrée de 25mm par rapport à l'axe de la voiture.
21 Pour le fourgon, souder la cornière de support bas de la porte coulissante.

Plaque laiton :
nomenclature des pièces .

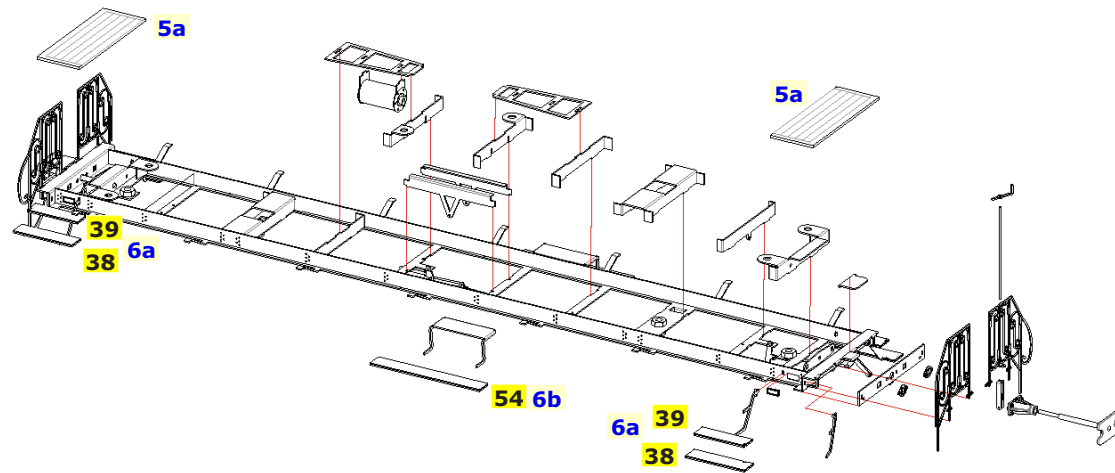
Les pièces **37** et **38** sont fournies en laiton sans relief et en bois (pièces **6a** & **6b**).

Vous pouvez poser soit les unes soit les autres.
 Pour plus de solidité : souder les plaques laiton et coller les plaque bois par dessus.

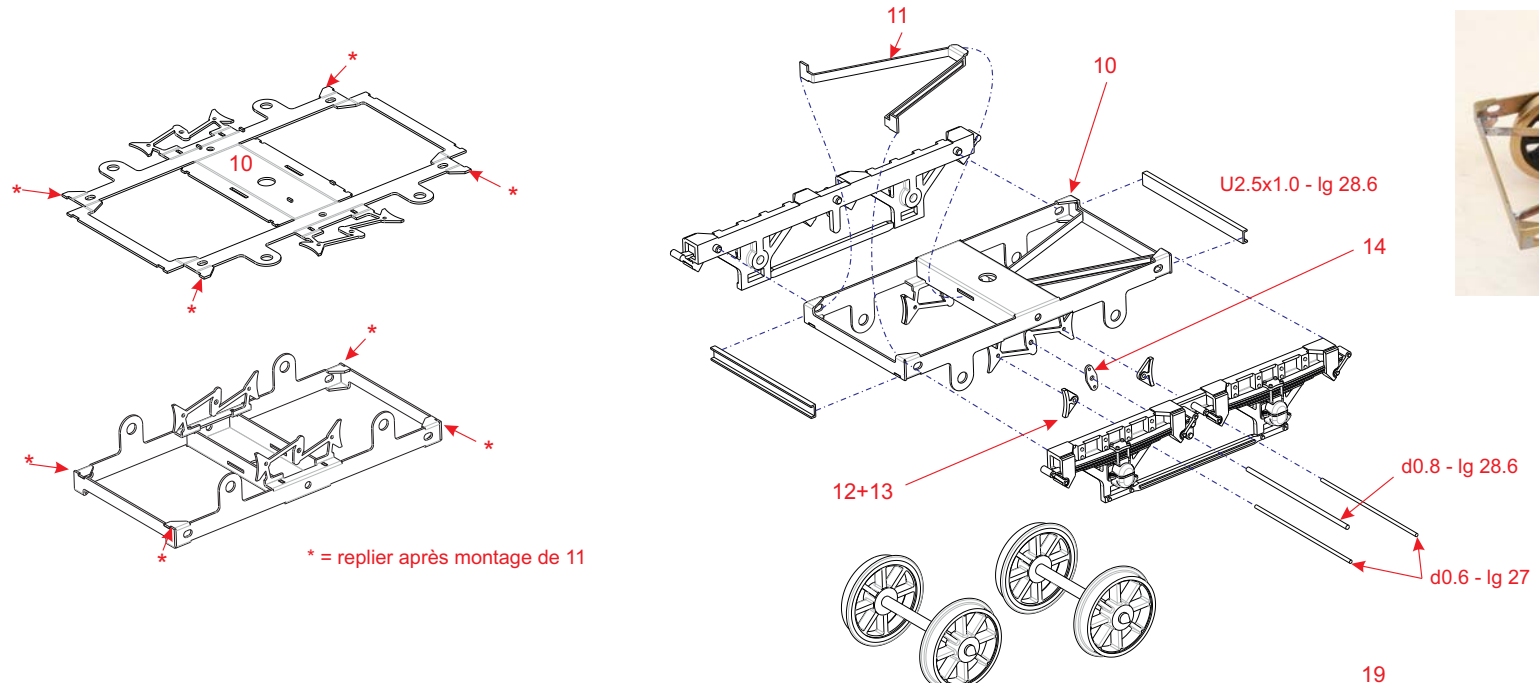




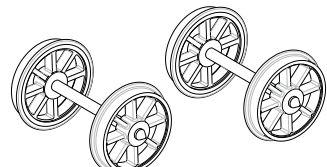
Positionner les marche-pieds en laiton en fonction des encoches gravées qui permettent de les souder sur leurs pattes de soutien, le grand (**37-38**) au plus près du sol, le petit (**39-40**) comme seconde marche d'accès à la passerelle. Coller les plaques en bois **6a** par dessus pour les marche-pieds de passerelle et **6b** pour la partie fourgon.



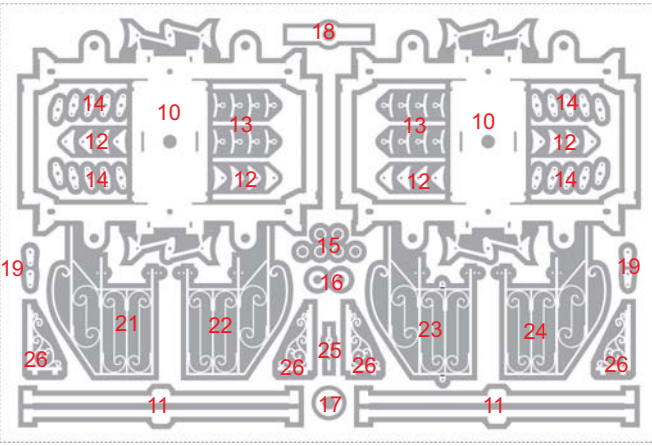
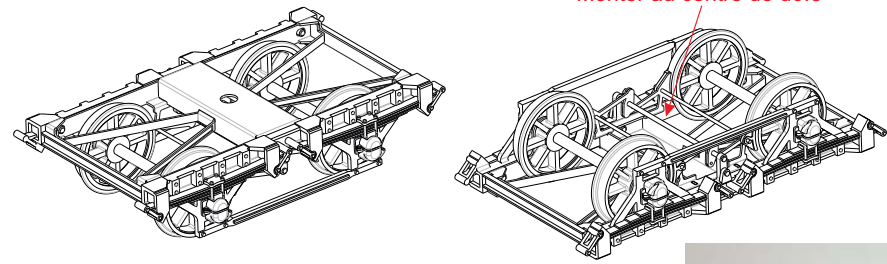
MONTAGE des BOGIES



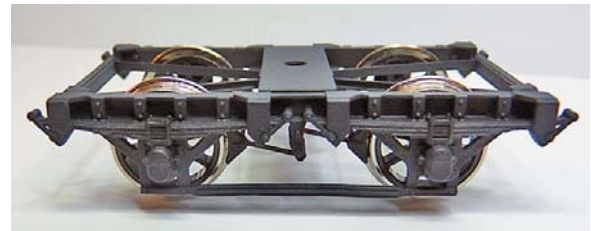
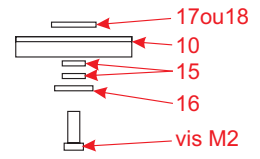
* = replier après montage de 11

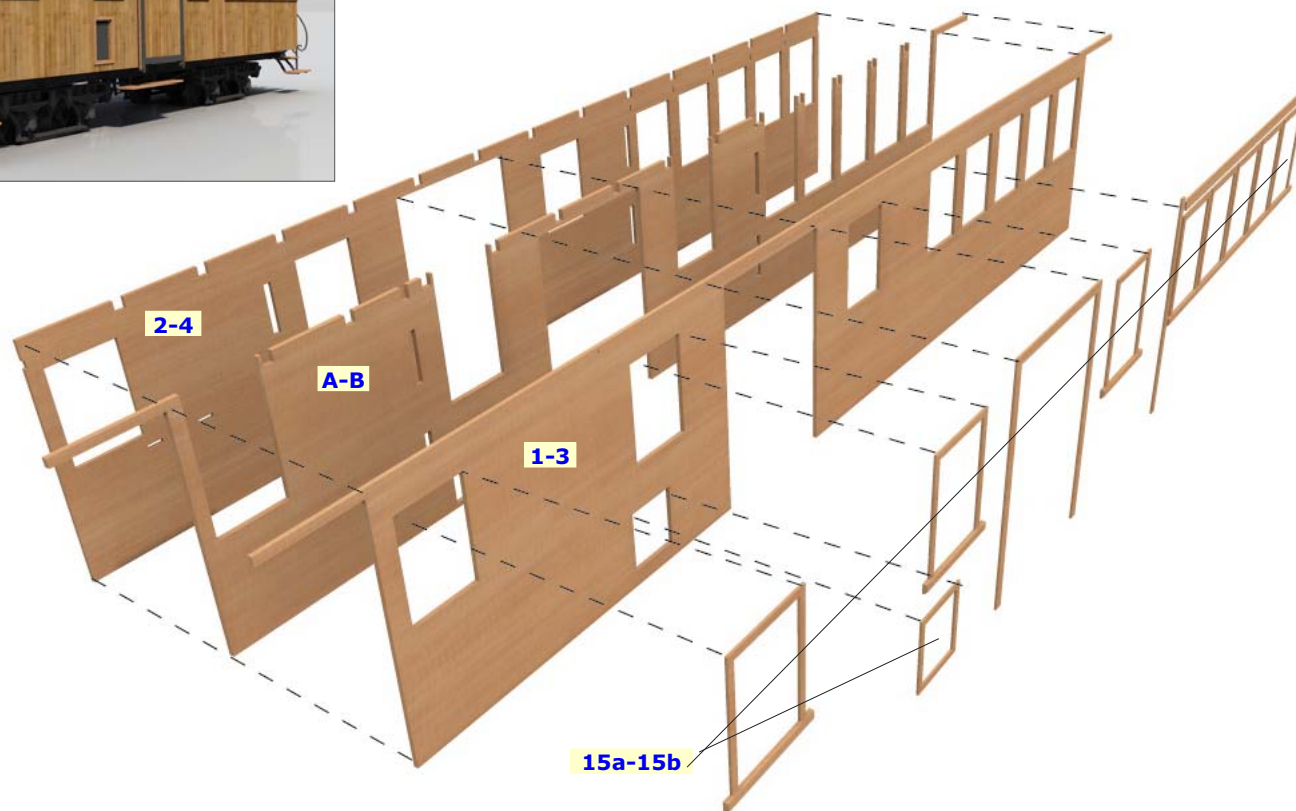


19
Monter au centre de d0.8



- 15 pivot
- 16 rondelle pivot
- 17 cale 3pt n°1
- 18 cale 3pt n°2





1-Assemblage

de chaque paroi latérale à l'aide d'un sandwich de pièces :

C1 Assembler 1 + A + 2 : Latéral gauche.

Puis, coller l'ensemble 15b.

C2 Assembler 3 + B + 4 : Latéral droit.

Puis, coller l'ensemble 15a.

15a 10 cadres de fenêtres à coller à l'extérieur de 1

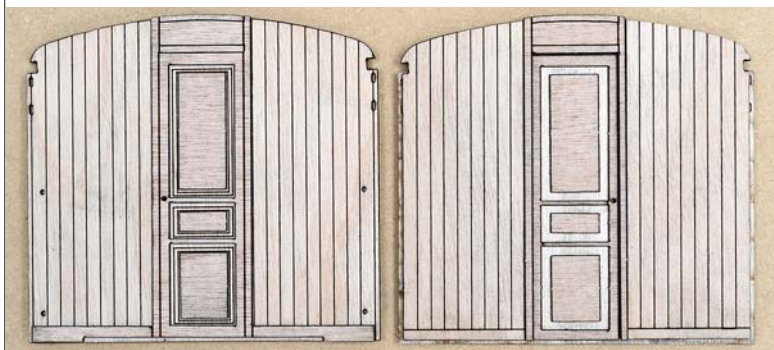
15b 10 cadres de fenêtres à coller à l'extérieur de 3



2-Assemblage des deux faces avant :

F1 Face côté deuxième classe : assembler 13 (Ext) + 14 (Int). Puis, coller l'ensemble 17a + 17d (Extérieur), et 17b + 17c (Intérieur).

F2 Face côté fourgon : assembler 7 (Int) + 8 (Ext). Puis, colle l'ensemble 17a+17d (Extérieur), et 17b+17c (Intérieur).



FACES EXTERNES

FACES INTERNE

FACES EXTERNES

FACES INTERNE

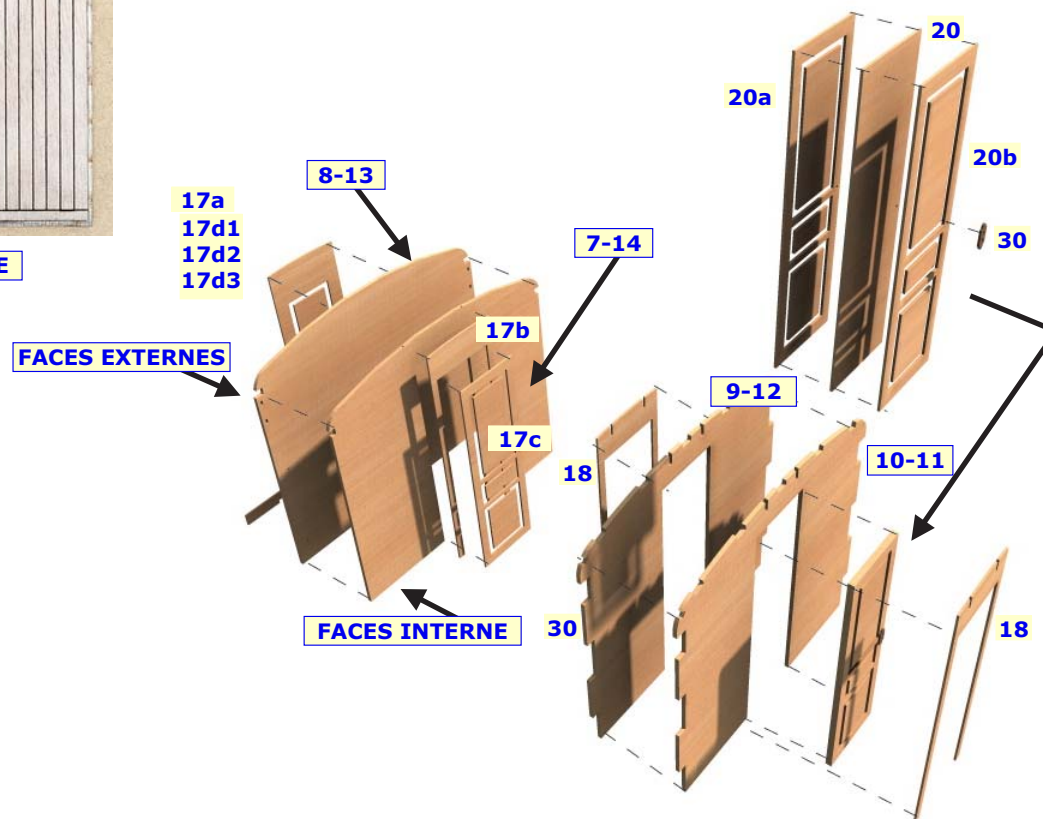
3-Montage des séparations internes :

S1 Partie fourgon :

Assembler 9 + 10, puis coller la porte, composé de 20+20a+20c.
Collez chaque cadre extérieur 19.

S2 Partie deuxième Classe :

Assembler 11 + 12, puis coller la porte, composé de 20 + 20a + 20c. Collez chaque cadre extérieur 18.



Ces deux cloisons internes de séparation comportent des encoches pour le passage d'un fil électrique et des encoches plus profondes sur le côté pour s'encastrer sur A + 2 ou B + 4.



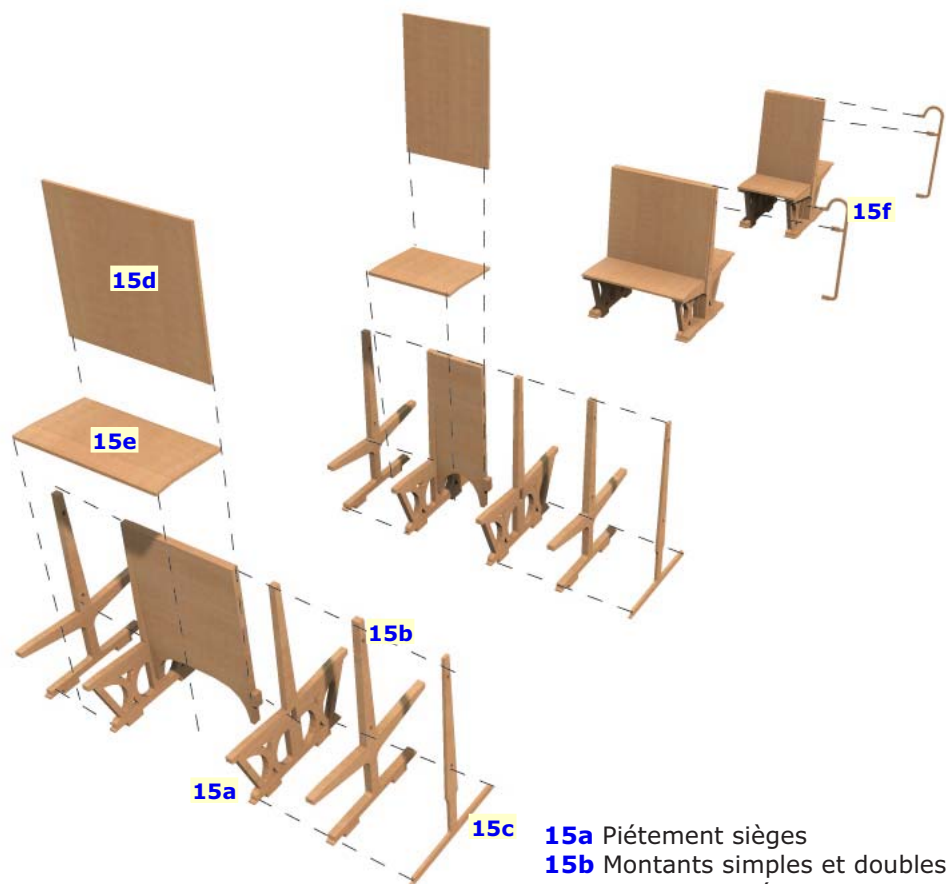
4-Montage des faces et des séparations, puis des sièges :

Procéder à un test d'encastrement avant de passer au collage.

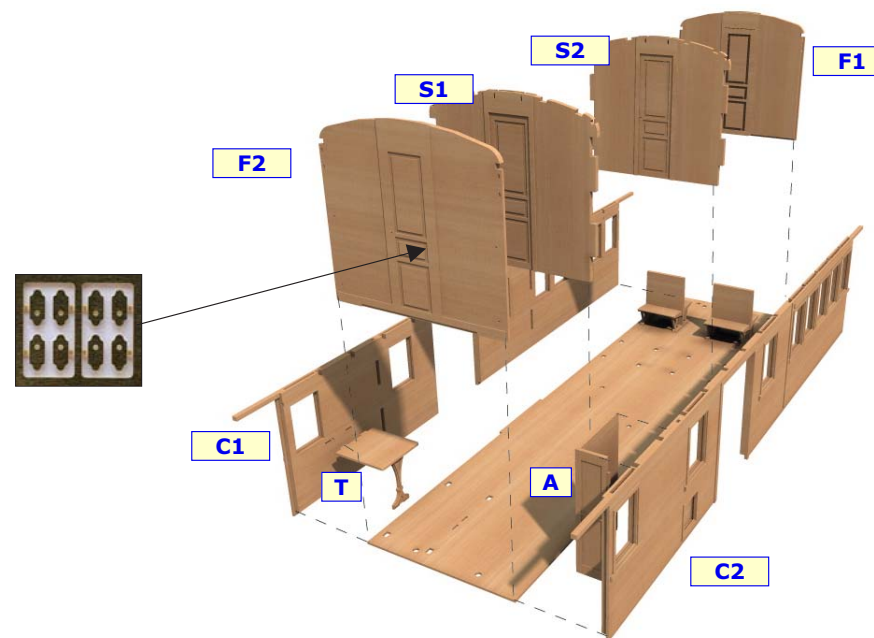
Réaliser les sièges et les coller une fois assemblés.

Monter l'armoire et la table de travail.

Assembler cet ensemble de pièces, voir remarque suivante.



- 15a** Piétement sièges
- 15b** Montants simples et doubles
- 15c** Montants extérieurs
- 15d** Dossiers
- 15e** Assises sièges
- 15f** Mains courantes (laiton)



Poser les serrures **30** de chaque côté des portes.

Trois options de montage :

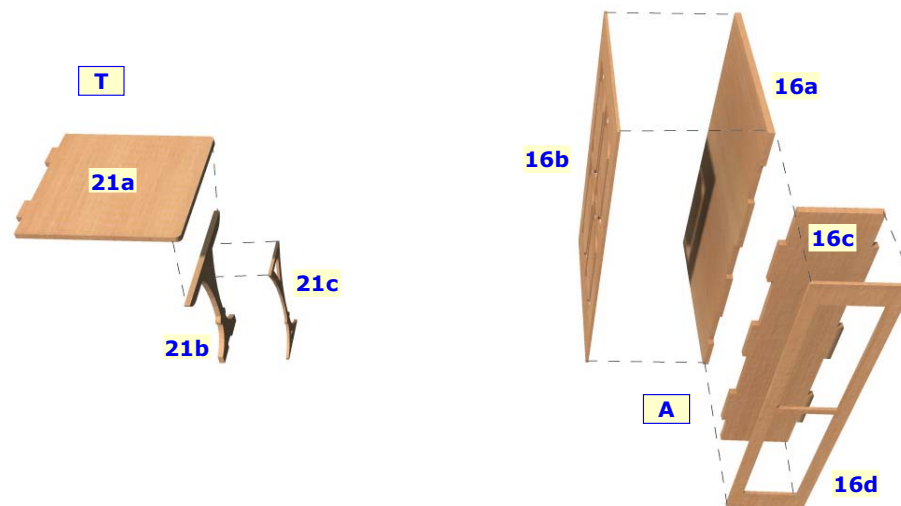
- 1 Monter la caisse avec toiture sans le plancher (à coller sur le châssis), vous pouvez ouvrir votre modèle en séparant la caisse du châssis)
- 2 Coller la caisse et le châssis et laisser le toit amovible comme décrit en page 15, vous pouvez accéder à l'intérieur de la voiture en ouvrant le toit.
- 3 Vous n'allez rien modifier, tout est collé de manière définitive.





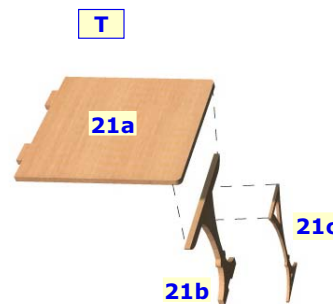
5-Armoire de la partie courrier du fourgon :

Assembler 16a + 16b + 16c + 16d et collage de la paroi intérieure.



6-Table de la partie fourgon :

Monter la petite table en assemblant 21a + 21b + 21c et encastrer dans les prévus à cet effet dans la zone 21 de la paroi intérieure de 2.



7-Montage de la toiture :

Attention : si vous coller les aérateurs de toiture (les voitures version touristique n'en comprennent pas), percer le toit avant toute chose.

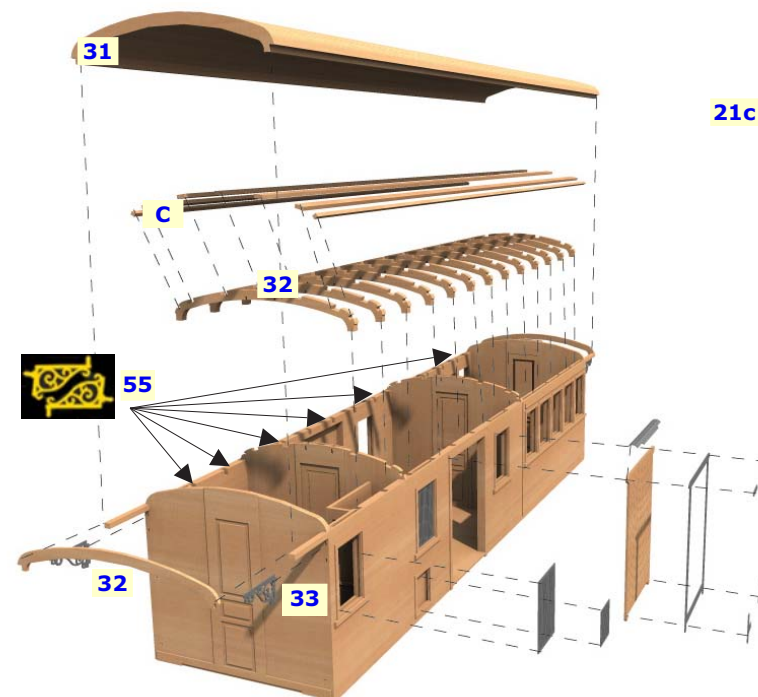
Courber le toit **31** progressivement avant de le coller sur les logerons (si vous souhaitez incorporer un éclairage des voitures, coller le toit après avoir testé la lumière ou monter le toit en collant le toit sur les longerons collés aux poutres en arc sans coller les poutres en arc sur les côtés, cette solution suppose un re-positionnement de l'ensemble toiture avec délicatesse).

Coller les 10 supports de porte-bagages **55** dans les encoches prévues à cet effet, disposer sur ces supports laiton, les bandes bois de porte-bagages **56**.

Une fois les porte-bagages en place, coller les 13 poutres en arc **32** sur les encoches prévues à cet effet sur le haut de **C1** et **C2**. Coller les 7 longerons **C** dans les encoches prévues à cet effet sur les poutres en arc.

Coller les 4 pièces de ferronneries **33** (disponibles sur la plaque laiton des bogies) aux quatre coins supérieurs de la toiture des passerelles comme indiqué.

Coller les 7 aérateurs de toiture (si vous retenez cette option) sur les emplacements prévus à cet effet, que vous aurez percés préalablement.



8-Montage des vitres :

Chaque vitre se pose dans les logements prévus sur les pièces A ou B et est prise en sandwich par les parois **2-4** d'un côté et **1-3** de l'autre.

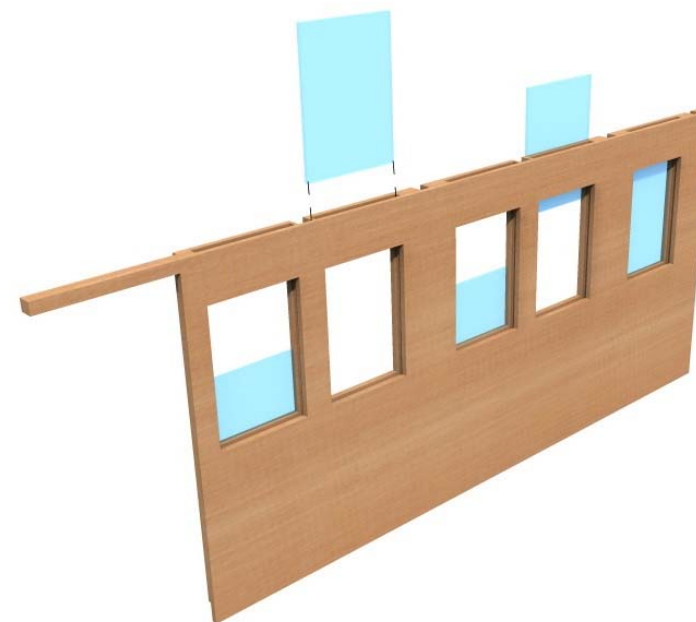
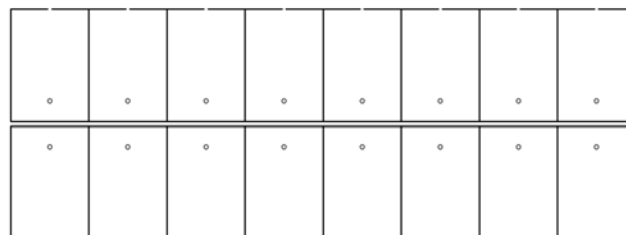
Vous avez le choix de simuler des vitres fermées ou ouvertes, dans ce cas vous devez les couper à la hauteur désirée avant de les glisser dans leur logement. Chaque vitre figure un bouton de manœuvre métallique reproduit par marquage, une poignée souple en tissu était attaché au montant de la fenêtre pour faciliter la préhension lors des manœuvres d'ouverture et de fermeture, ce dispositif ne figure pas dans nos kits, vous pouvez le reproduire en découpant du papier à cigarettes d'un mm de large et de 10 mm de long. Idem pour les rideaux qui peuvent être simulés avec le même papier à cigarette plié et collé en place et peint une fois mis en forme.



Le jeu de vitre comprend 4 vitres supplémentaires en cas d'erreur. Les rambardes de sièges sont reproduites suivant des photos anciennes, celles qui figurent sur la photo ci-jointe sont celles de la voiture de seconde actuelle. Nous n'avons pas reproduit les appliques d'éclairage de toiture. Nous pensons à cet égard reproduire dans une deuxième temps les lanternes à pétrole originales.

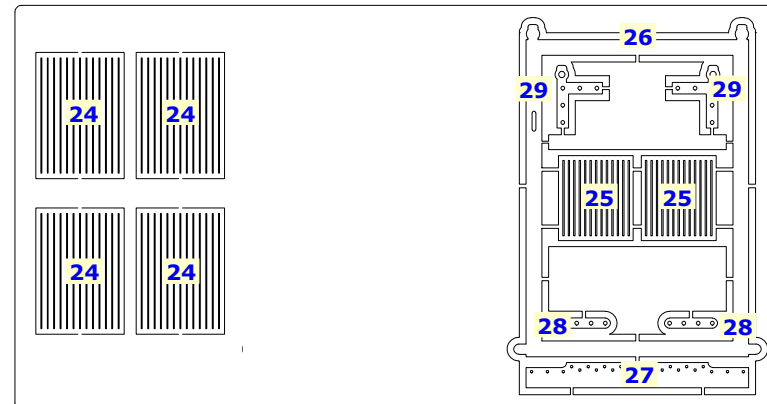
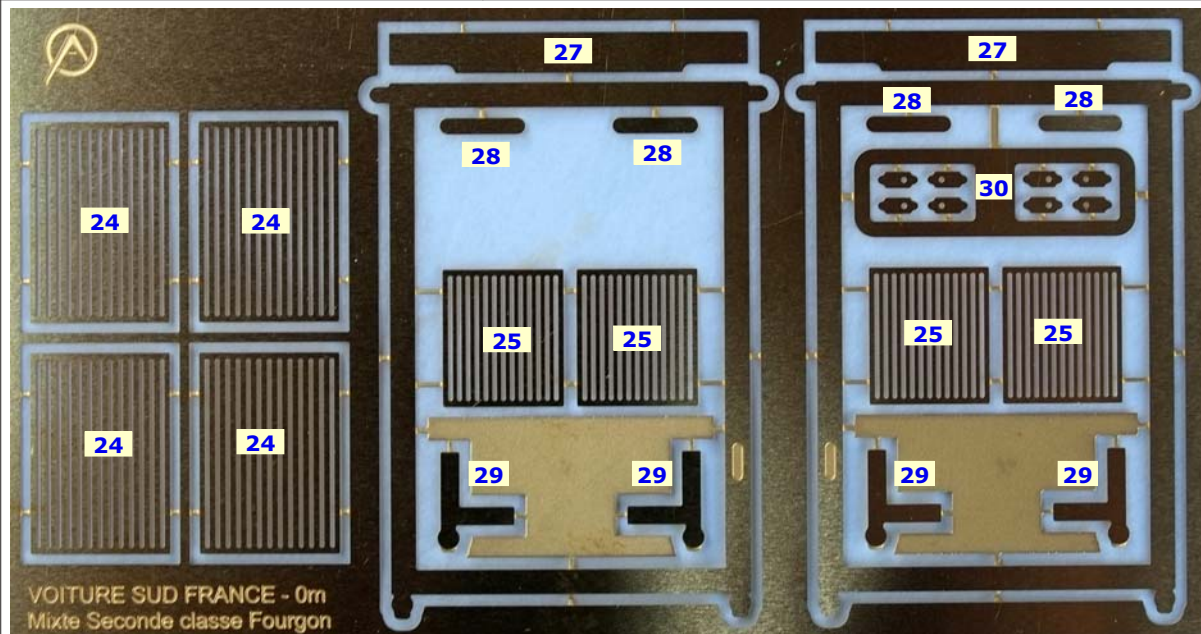
Un jeu d'affiches est joint au kit pour la décoration interne des voitures.

Jeux de vitres :
VA Vitres latérales



Nous conseillons de fixer les vitres avec une gouttelette de Micro Krystal Clear.

MONTAGE PORTE



- 19** 2 portes en bois
- 24** 4 Grilles de fenêtre
- 25** 2 Lanières de la porte du courrier (les vraies sont en cuir)
- 26** 2 montants de porte coulissante
- 27** 2 renforts de bas de porte coulissante
- 28** 4 cornières de porte coulissante
- 29** 4 cornières à 90° de porte coulissante
- 30** 8 serrures de portes (cloisons intérieures et portes de la voiture)
- 25** : pièces en doubles

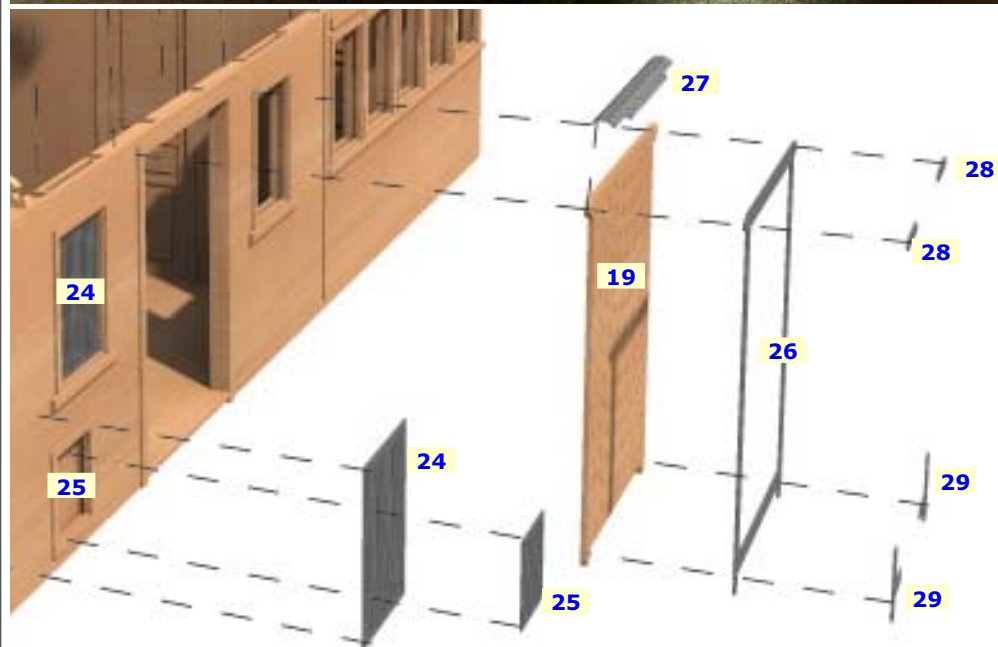
9-Montage des 2 portes coulissantes :

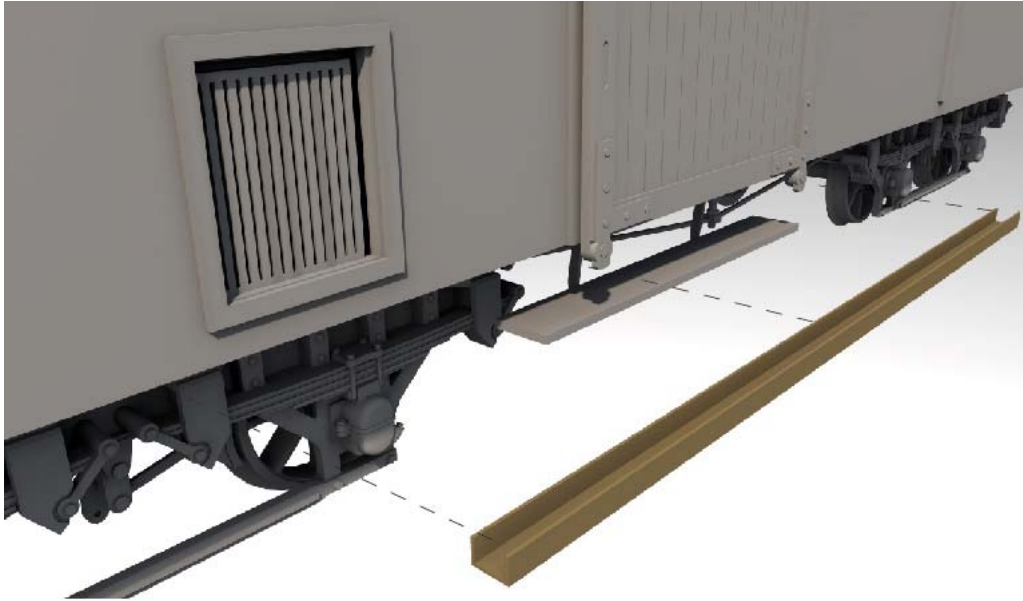
Coller les grilles **24** dans les fenêtres de la partie fourgon.

Monter la porte coulissante du fourgon en collant le panneau de bois **19** sur le cadre **26** auquel vous avez préalablement soudé les cornières **28** simples et **29** à 90°. La cornière **27** est collé à l'ensemble porte + cadre.

Préparer le rail coulissant haut de la porte avec une section de corde à piano Ø 0,4mm de 68 mm de long pliée à 90° sur 2 mm à chaque extrémité. Positionner la pièce pour essai avant collage.

Coller chaque ensemble ainsi constitué sur les deux emplacements de porte, ces dernières sont suspendus à la cornière réalisée précédemment qui se monte sur les deux orifices prévus à cette effet sur la caisse. La porte s'appuie sur une cornière de laiton fournie à part du châsis. Cette porte "coulissante" n'est pas fonctionnelle et peut être représentée partiellement ouverte, ouverte complètement ou fermée. Cette porte ne couissant pas, ce choix est définitif.





10-Montage du support de portes coulissantes :

Coller les grilles **24** dans les fenêtres de la partie fourgon.

Monter la porte coulissante du fourgon en collant le panneau de bois **19** sur le cadre **26** auquel vous avez préalablement soudé les cornières **28** simples et **29** à 90°. La cornière **27** est collé à l'ensemble porte + cadre.

Préparer le rail coulissant haut de la porte avec une section de corde à piano Ø 0,4mm de 68 mm de long pliée à 90° sur 2 mm à chaque extrémité. Positionner la pièce pour essai avant collage.

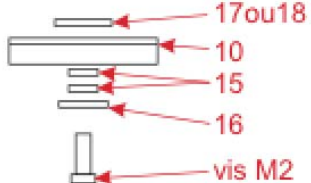
Coller chaque ensemble ainsi constitué sur les deux emplacements de porte, ces dernières sont suspendus à la cornière réalisée précédemment qui se monte sur les deux orifices prévus à cette effet sur la caisse. La porte s'appuie sur une cornière de laiton fournie à part du châsis. Cette porte "coulissante" n'est pas fonctionnelle et peut être représentée partiellement ouverte, ouverte complètement ou fermée.

11-Montage sur châssis et bogies :

La caisse se fixe au châssis au moyen de 6 vis placées sur les pièces **26** et **27** du châssis (six points jaunes sur le plan ci-joint) qui prennent dans le bois du plancher pour assurer le nivellement de celui-ci. En complément le plancher sera collé (cyano ou contact) au châssis pour assurer le maximum de résistance. Comme nous l'avons proposé précédemment la caisse repose sur le plancher via un encastrement de 0,8 mm qui permet à la caisse de rester amovible (possibilité de séparer les éléments pour modifier le contenu de la caisse, personnages, accessoires...). Dans le cas où toutes ces compléments ont été intégrés au montage, nous recommandons de coller la caisse au plancher !

12-Montage final : visser les bogies au châssis.

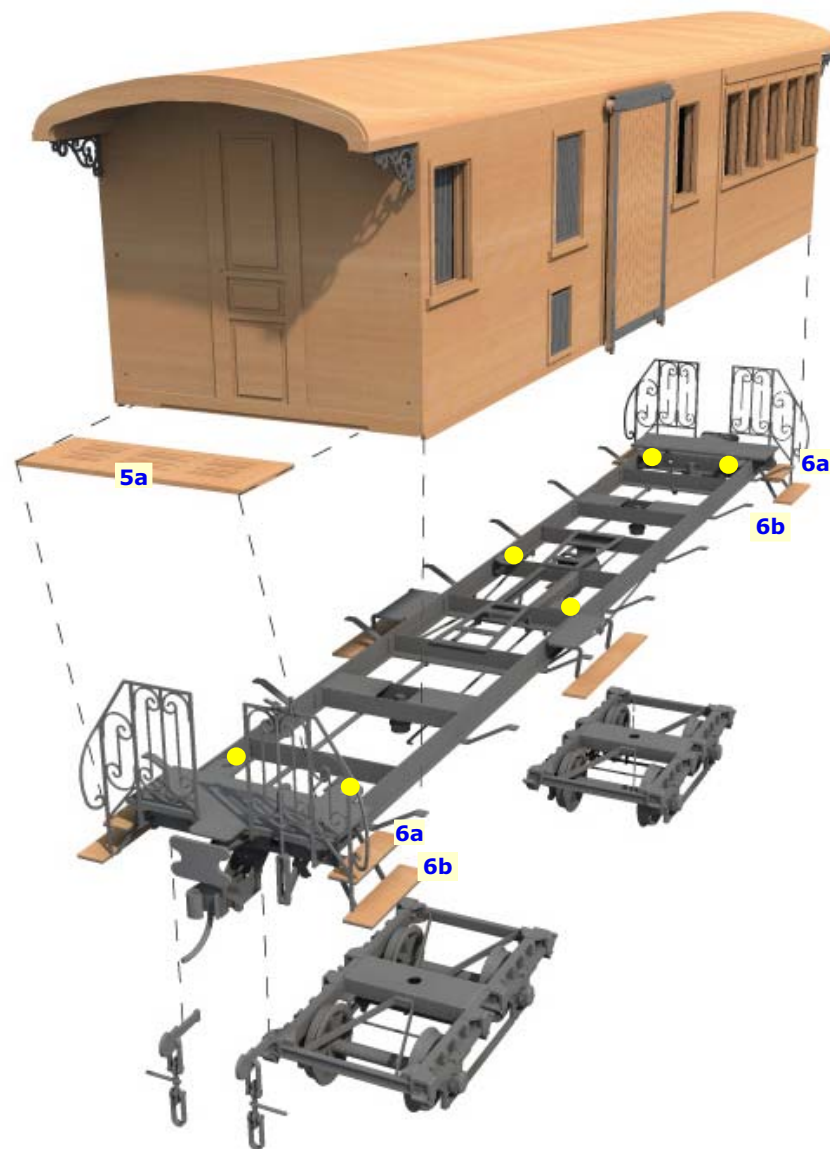
- 17ou18
- 15 pivot
- 16 rondelle pivot
- 17 cale 3pt n°1
- 18 cale 3pt n°2
- vis M2



13- Conseil de Peinture :

- Peindre les parois internes et les sièges.
- Peindre les parois externes une fois assemblées.
- Peindre le châssis une fois assemblé.
- Peindre les bogies après montage.)
- Assembler les parties après avoir posé l'éclairage et les personnages (non fournis)
- Poser les décalcomanies.
- Profiter de la vie...
- Envoyer-nous les photos de vos modèles, nous les publierons sur le site...

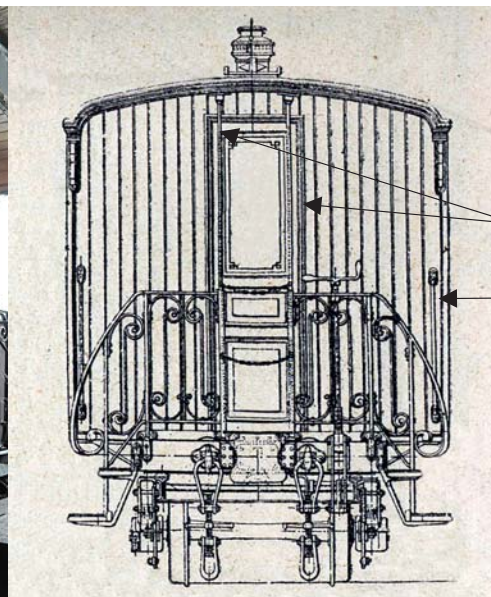
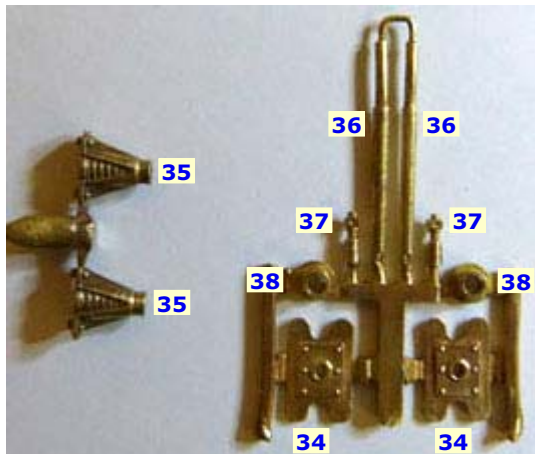
Tous nos remerciements à Lucas Gargoloff, André Goletto et Federico Martinez, sans qui ce projet de relancer le zéro métrique serait resté lettre morte.



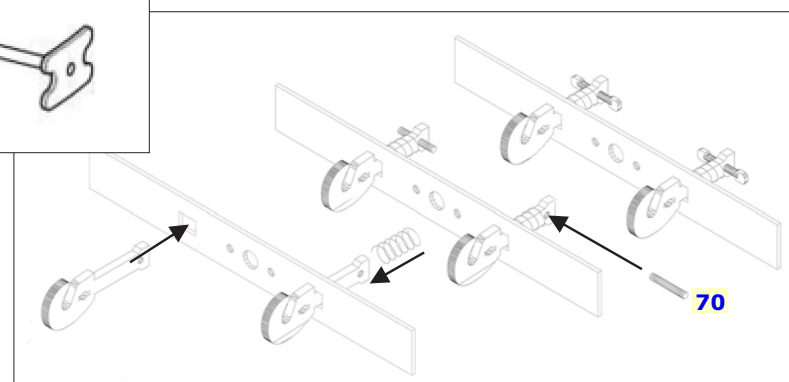
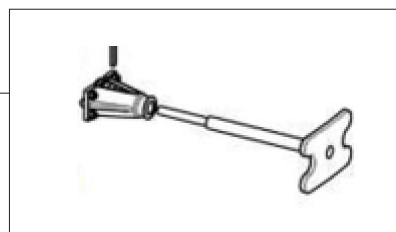
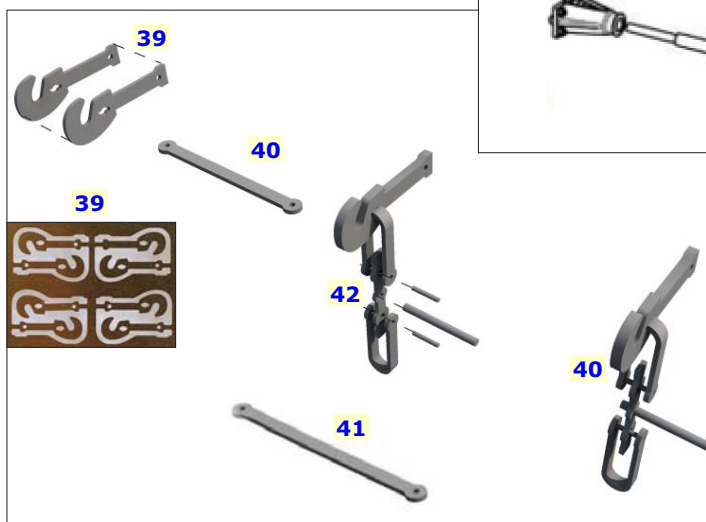
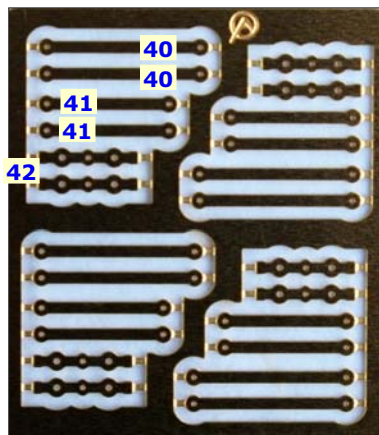
MONTAGE des TAMPONS & des ATTELAGES



- 34** 2 Tampons
- 35** 2 Support de tampons
- 36** 2 Tiges des tampons
- 37** 2 appuis de tirants
- 38** 2 Pivot des bogies
- 39** 4 Crochets
- 40** 2 Maillons courts à plier côté Crochet
- 41** 2 Maillons longs à plier suspendus
- 42** 2 Barres de jointure
- 43** Corde à piano laiton $\varnothing 0,4$



Barres verticales de passerelles
Mains-montoir
Voir page suivante



Pour un montage fonctionnel des crochets d'attelage, procéder comme indiqué sur le schéma ci-dessus. Le logement de la tige du crochet sur le châssis permet un battement de ce dernier. Une fois enfoncé le ressort sur la tige du crochet, souder la clavette **70** dans son orifice.



MONTAGE FINAL



* Pour des raisons de rigidité de la passerelle vous pouvez couper les Barres verticales de passerelles à la longueur indiquée ou les faire partir de la première marche.

Barres verticales de passerelles

Main-montoir

2 chaînettes de condamnation de l'inter-circulation
A coller à la cyano.

Barres verticales de passerelle :

4 sur la version actuelle, 2 à l'origine... \varnothing 0,5 mm, à souder sur la rambarde en bas pour rigidifier le système, et à positionner sur un petit support en plastique de 1,5 mm de côté et 1,5 mm de haut préalablement percé à coller sous la toiture (non fourni).

Manivelle de frein :

Pièce 25 de la plaque des bogies soudée sur une corde à piano de \varnothing 0,6 glissée dans les 2 pattes perforées du troisième montant droit prévues à cet effet préalablement pliée à 90° (points jaunes).



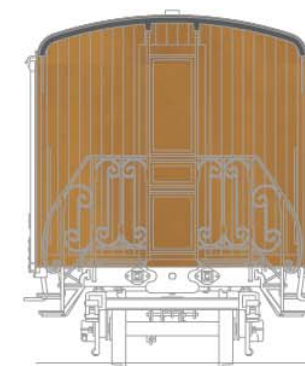
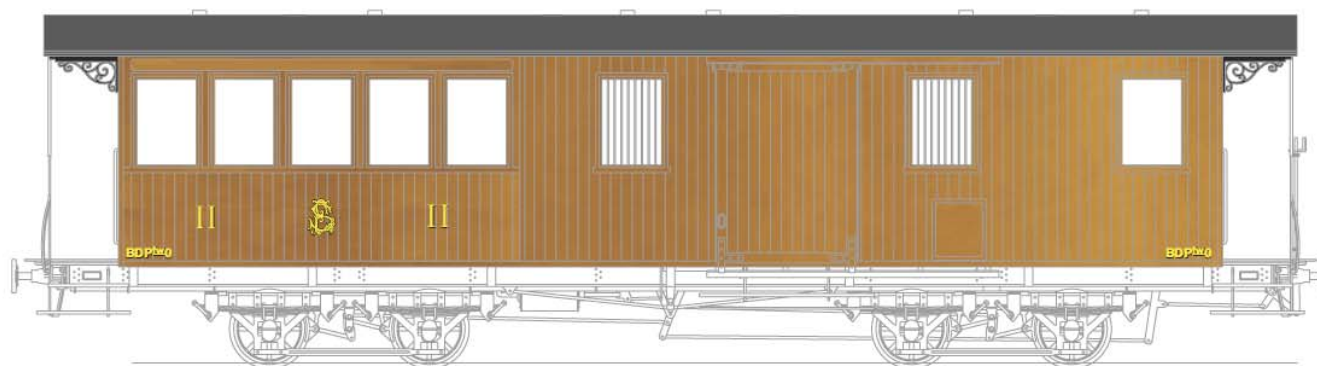
Main-montoir

Mains-montoir :

obliques sur la version actuelle (trous à percer), droites à l'origine... \varnothing 0,4 mm à placer dans les trous prévus à cette effet (à boucher si position oblique).

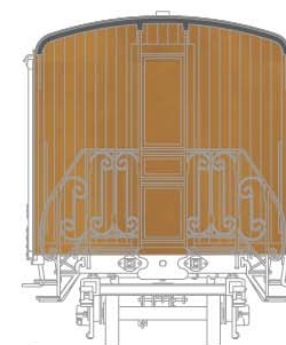


SCHÉMA de PEINTURE BDP FOURGON - SECONDE CLASSE



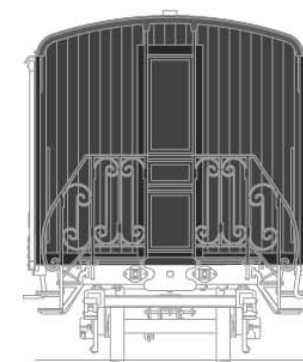
Châssis :
Noir
 Caisse :
Teck verni
 Toiture :
Toile goudronnée
 Ferrures :
Noir

Version d'origine Sud France - 1891 **BDP fw 1 à 9**



Châssis :
Noir
 Caisse :
Teck verni
 Toiture :
Toile goudronnée
 Ferrures :
Noir

Version modifiée Sud France - 1910 (modifications des freins) **BDP 171 à 179**

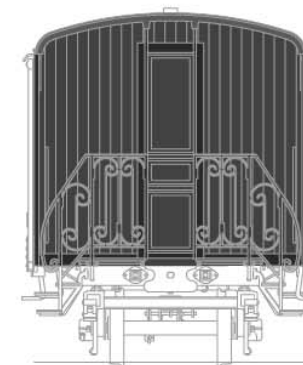


Châssis :
Noir
 Caisse :
Brun Van Dick & noir
 Toiture :
Toile goudronnée
 Ferrures :
Noir

Version modifiée Sud France - 1920 **BDP 171 à 179**

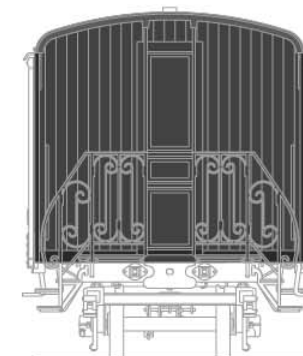


SCHÉMA de PEINTURE BDP FOURGON - SECONDE CLASSE



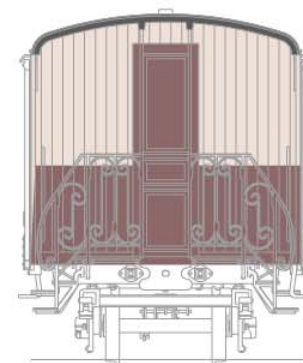
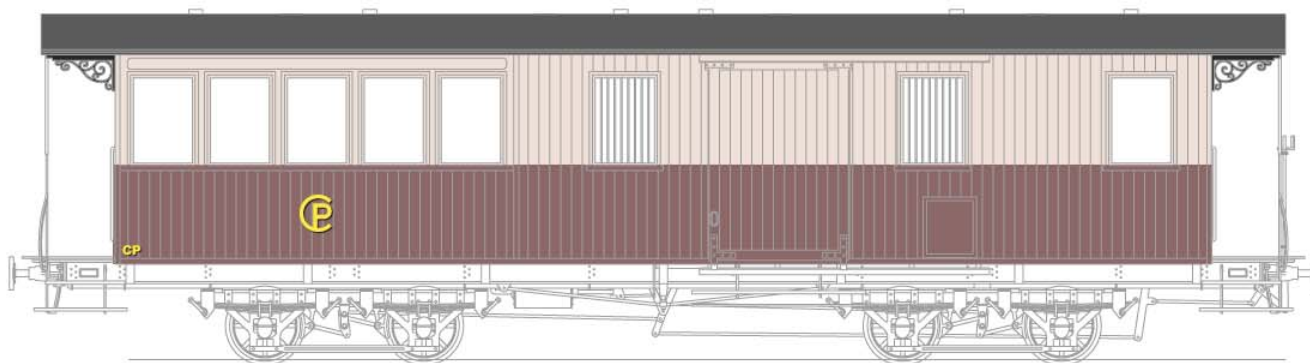
Châssis :
Noir
 Caisse :
Brun Van Dick & noir
 Toiture :
Toile goudronnée
 Ferrures :
Noir

Version Chemin de fer de la Provence - Au delà de 1925 **BDP 501 à 509**



Châssis :
Noir
 Caisse :
Brun Van Dick & noir
 Toiture :
Toile goudronnée
 Ferrures :
Noir

Version Chemin de fer de la Provence - Fin de carrière ± 1950 **BDP 501 à 509**



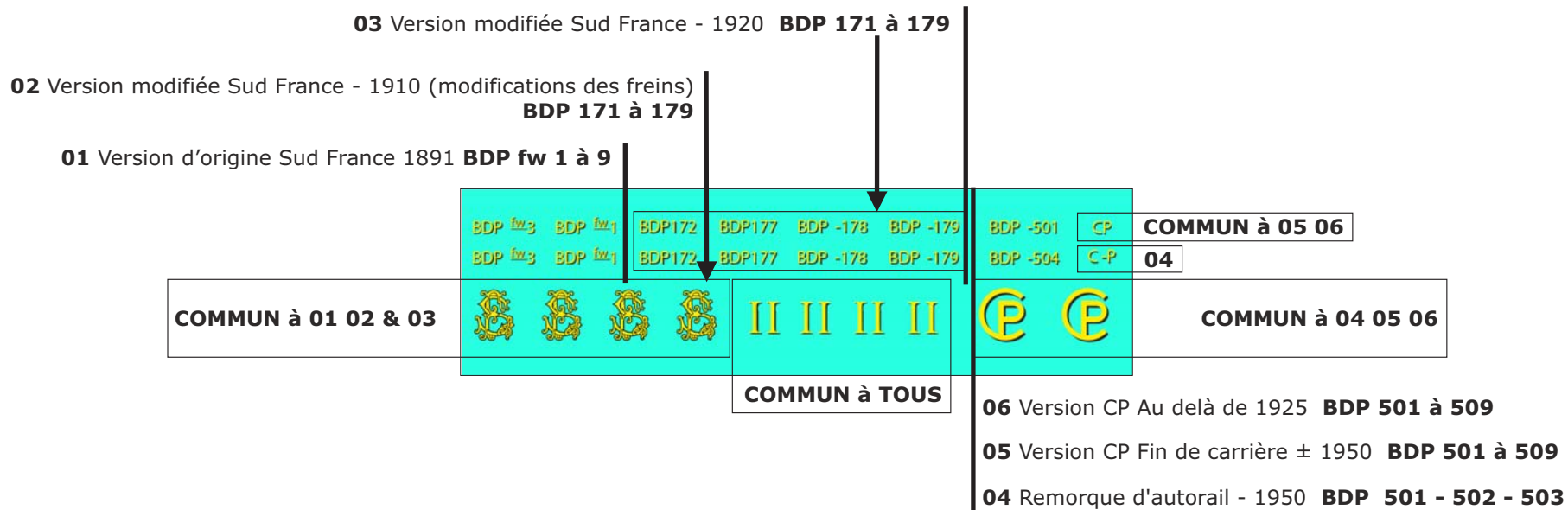
Châssis :
Noir
 Caisse :
Crème & marron
 Toiture :
Toile goudronnée
 Ferrures :
Noir

Remorque d'autorail - 1950 **BDP 501 - 502 - 503**





Se reporter également aux schémas de peinture ci-dessus.





ACCESSOIRES HO et O de DÉCOR en BOIS, LAITON et MÉTAL
BÂTIMENTS FERROVIAIRES MONTÉS ou en KITS HOm
ENGINS MOTEUR en LAITON & en ABS, en KITS & MONTÉS en Oe, Om et HOm et HOe
MATÉRIEL ROULANT ARGENTIN, FRANÇAIS, SUISSE & USA
ESSIEUX, ROUES & BOGGIES en LAITON NICKELÉ
ÉLÉMENTS de VOIES, BÂTIMENTS & ACCESSOIRES pour le MATÉRIEL ROULANT BEMO HOm et Om
MODULES & SCÉNOGRAPHIES sur COMMANDE O & HO
PONTS AMÉRICAINS MONTÉS O & HO
MODIFICATION D'ÉCARTEMENT SUR BOGGIES
VOITURE & WAGONS en KIT & MONTÉS Oe Om & HOe
PATINE QUALITÉ MUSÉE de TOUT MODÈLE sur DEMANDE

AUBERTRAIN -L'IMA
TOURNERBRIDES II - 64230 ARBUS
SIRET 41330557400019 - TVA FR72413305574
Tél. : 336 85 07 45 03

